

# Dell Precision™ T7400 使用者指南

**DCDO 型**

## 註、注意事項和警示



**註：**「註」表示可以幫助您更有效地使用電腦的重要資訊。



**注意事項：**「注意事項」表示有可能會損壞硬體或導致資料遺失，並告訴您如何避免發生此類問題。



**警示：**「警示」表示有可能會導致財產損失、人身受傷甚至死亡。

---

本文件中的資訊如有更改，恕不另行通知。

© 2007 Dell Inc. 版權所有，翻印必究。

未經 Dell Inc. 的書面許可，不得以任何形式進行複製。

本文中使用的商標：**Dell**、**DELL** 徽標、**Inspiron**、**Dell Precision** 和 **Dell OpenManage** 是 Dell Inc. 的商標；**Intel** 和 **Xeon** 是 Intel Corporation 的註冊商標；**Microsoft**、**Windows** 和 **Windows Vista** 是 Microsoft Corporation 在美國和 / 或其他國家 / 地區的商標或註冊商標。

本說明文件中述及的其他商標和產品名稱是指擁有相應商標和產品名稱的公司或其製造的產品。Dell Inc. 對其他公司的商標和產品名稱不擁有任何專有權益。

DC00 型

2007 年 8 月

P/N YT583 Rev. A00

# 目錄

<b>查找資訊</b> . . . . .	<b>11</b>
<b>1 關於您的電腦</b> . . . . .	<b>17</b>
<b>電腦前視圖</b> . . . . .	<b>17</b>
<b>電腦後視圖</b> . . . . .	<b>19</b>
<b>背面板連接器</b> . . . . .	<b>20</b>
<b>內部視圖</b> . . . . .	<b>22</b>
<b>主機板元件</b> . . . . .	<b>23</b>
<b>規格</b> . . . . .	<b>25</b>
<b>2 進階功能</b> . . . . .	<b>31</b>
<b>LegacySelect 技術控制</b> . . . . .	<b>31</b>
<b>管理功能</b> . . . . .	<b>31</b>
<b>警報標準格式</b> . . . . .	<b>31</b>
<b>Dell OpenManage™ IT Assistant</b> . . . . .	<b>33</b>
<b>Dell OpenManage Client Instrumentation</b> . . . . .	<b>33</b>
<b>電源管理</b> . . . . .	<b>34</b>
<b>關於 RAID 組態</b> . . . . .	<b>35</b>
<b>RAID 級別 0</b> . . . . .	<b>36</b>
<b>RAID 級別 1</b> . . . . .	<b>37</b>
<b>RAID 級別 5</b> . . . . .	<b>38</b>

RAID 級別 10 . . . . .	39
為電腦組態 RAID . . . . .	39
<b>RAID 組態公用程式 . . . . .</b>	<b>40</b>
進入 RAID 組態公用程式 . . . . .	40
在組態公用程式內進行導航 . . . . .	40
<b>RAID 組態和管理 . . . . .</b>	<b>40</b>
結束螢幕 . . . . .	40
<b>執行組態工作 . . . . .</b>	<b>40</b>
建立 RAID 級別 0 組態 . . . . .	41
建立 RAID 級別 1 組態 . . . . .	42
建立第二個 RAID 磁碟區 . . . . .	43
檢視 RAID 磁碟區的內容 . . . . .	43
同步 RAID 磁碟區 ( 虛擬磁碟 ) . . . . .	43
啓動 RAID 磁碟區 . . . . .	43
刪除 RAID 磁碟區 . . . . .	44
更換與重建降階的 RAID 磁碟區 . . . . .	44
<b>3 安裝您的電腦 . . . . .</b>	<b>45</b>
將電腦安裝在封閉的環境中 . . . . .	45
<b>連接至網際網路 . . . . .</b>	<b>47</b>
設定網際網路連線 . . . . .	48
<b>轉移資訊至新電腦 . . . . .</b>	<b>49</b>
Microsoft® Windows® XP . . . . .	49
Microsoft Windows Vista™ . . . . .	52
<b>電源保護裝置 . . . . .</b>	<b>52</b>
突波保護器 . . . . .	53
線路調節器 . . . . .	53
不斷電電源供應器 . . . . .	53

<b>4</b>	<b>保護您的電腦</b>	<b>55</b>
	<b>機箱侵入偵測</b>	<b>55</b>
	卸下機箱侵入切換開關	55
	裝回機箱侵入切換開關	56
	重設機箱侵入偵測器	56
	<b>安全纜線鎖</b>	<b>57</b>
	<b>密碼</b>	<b>58</b>
	關於密碼	58
	使用主 ( 或系統 ) 密碼	58
	使用管理員密碼	61
	停用忘記的密碼並設定新密碼	63
	<b>可信賴平台模組 (TPM)</b>	<b>63</b>
	啟用 TPM 功能	64
	<b>安全保護管理軟體</b>	<b>64</b>
	啟動安全保護管理軟體	64
	使用安全保護管理軟體	65
	<b>電腦追蹤軟體</b>	<b>65</b>
	<b>如果您的電腦遺失或遭竊</b>	<b>65</b>
<b>5</b>	<b>系統設定程式</b>	<b>67</b>
	概觀	67
	進入系統設定程式	67
	系統設定程式選項	68
	<b>啟動選單</b>	<b>76</b>
	選項設定	76
	選擇用於目前啟動的啟動裝置	76
	變更將來的啟動順序	77
	啟動至 USB 裝置	77

6	清除忘記的密碼	79
	清除 CMOS 設定	81
	快閃 BIOS	81
7	清潔您的電腦	83
	電腦、鍵盤和顯示器	83
	軟碟機	83
	CD 和 DVD	83
8	故障排除	85
	解決問題	85
	電池問題	85
	磁碟機問題	85
	電子郵件和網際網路問題	87
	鍵盤問題	88
	鎖定和軟體問題	88
	記憶體問題	90
	滑鼠問題	90
	網路問題	91
	電源問題	92
	印表機問題	92
	掃描器問題	93
	聲音問題	94

<b>9 故障排除工具</b> . . . . .	<b>95</b>
<b>診斷指示燈</b> . . . . .	<b>95</b>
執行 POST 之前的診斷指示燈代碼 . . . . .	95
POST 期間的診斷指示燈代碼 . . . . .	97
<b>電源指示燈</b> . . . . .	<b>102</b>
<b>嗶聲代碼</b> . . . . .	<b>103</b>
<b>錯誤訊息</b> . . . . .	<b>104</b>
<b>Dell Diagnostics</b> . . . . .	<b>112</b>
何時使用 Dell Diagnostics . . . . .	112
從硬碟機啟動 Dell Diagnostics . . . . .	112
從 Drivers and Utilities 媒體啟動 Dell Diagnostics . . . . .	113
Dell Diagnostics 主選單 . . . . .	113
<b>10 重新安裝軟體</b> . . . . .	<b>117</b>
<b>驅動程式</b> . . . . .	<b>117</b>
何謂驅動程式？ . . . . .	117
識別驅動程式 . . . . .	117
重新安裝驅動程式和公用程式 . . . . .	118
<b>對 Microsoft® Windows® XP 與 Microsoft Windows Vista™</b> <b>作業系統中的軟體與硬體問題進行故障排除</b> . . . . .	<b>119</b>
<b>還原作業系統</b> . . . . .	<b>119</b>
使用 Microsoft Windows 系統還原 . . . . .	120
使用 Dell™ PC Restore 和 Dell Factory Image Restore . . . . .	121
使用作業系統光碟 . . . . .	123

<b>11 新增和更換零件</b> . . . . .	<b>125</b>
<b>開始之前</b> . . . . .	<b>125</b>
建議的工具 . . . . .	125
關閉電腦 . . . . .	125
拆裝電腦內部元件之前 . . . . .	126
<b>卸下機箱蓋和前面板</b> . . . . .	<b>127</b>
卸下機箱蓋 . . . . .	127
卸下前面板 . . . . .	129
<b>裝回前面板與機箱蓋</b> . . . . .	<b>130</b>
裝回前面板 . . . . .	130
裝回機箱蓋 . . . . .	131
<b>I/O 面板</b> . . . . .	<b>132</b>
I/O 面板元件 . . . . .	133
卸下 I/O 面板 . . . . .	134
裝回 I/O 面板 . . . . .	135
<b>處理器</b> . . . . .	<b>136</b>
卸下處理器 . . . . .	136
安裝處理器 . . . . .	140
<b>電源供應器</b> . . . . .	<b>145</b>
直流連接器插腳分配 . . . . .	145
更換電源供應器 . . . . .	154
<b>電池</b> . . . . .	<b>154</b>
關於電池 . . . . .	155
卸下電池 . . . . .	155
更換電池 . . . . .	156
<b>記憶體</b> . . . . .	<b>157</b>
全緩衝式 DIMM (FBD) 記憶體概觀 . . . . .	157
記憶體安裝 . . . . .	158



組態為 4 GB 或更大的定址記憶體 ( 僅限 32 位元 作業系統 ) . . . . .	158
卸下不帶有記憶體提昇卡的記憶體 . . . . .	159
記憶體的安裝 ( 帶有可選記憶體提昇卡 ) . . . . .	162
安裝記憶體 ( 帶有可選記憶體提昇卡 ) . . . . .	164
卸下記憶體 ( 帶有可選記憶體提昇卡 ) . . . . .	170
<b>插卡 . . . . .</b>	<b>177</b>
擴充卡支援 . . . . .	177
安裝擴充卡 . . . . .	178
卸下擴充卡 . . . . .	185
從 SLI 組態中卸下 PCI Express 圖形卡 . . . . .	191
在雙組態中安裝 PCI Express 圖形卡 . . . . .	198
卸下可選圖形提昇卡 . . . . .	206
裝回可選圖形提昇卡 . . . . .	207
<b>磁碟機 . . . . .</b>	<b>208</b>
一般磁碟機安裝規範 . . . . .	209
控制卡資料纜線連接器 . . . . .	212
硬碟機 . . . . .	212
卸下硬碟機 ( 硬碟機支架 1-4 ) . . . . .	212
安裝硬碟機 ( 硬碟機支架 1-4 ) . . . . .	216
卸下第五個 SATA 硬碟機 ( 可選 ) . . . . .	220
安裝第五個 SATA 硬碟機 ( 可選 ) . . . . .	223
磁碟機面板 . . . . .	227
卸下磁碟機面板插件 . . . . .	228
裝回磁碟機面板插件 . . . . .	230
裝回磁碟機面板 . . . . .	230
軟碟機 . . . . .	231
安裝軟碟機 . . . . .	235
媒體讀卡器 . . . . .	238
安裝媒體讀卡器 . . . . .	241
光碟機 . . . . .	244

主機板 . . . . .	250
卸下主機板 . . . . .	250
更換主機板 . . . . .	257
12 獲得幫助 . . . . .	259
獲得援助 . . . . .	259
技術支援和客戶服務 . . . . .	260
線上服務 . . . . .	260
AutoTech 服務 . . . . .	261
自動化訂購狀態查詢服務 . . . . .	261
訂單問題 . . . . .	261
產品資訊 . . . . .	261
退回部件以便進行保固維修或退款 . . . . .	261
在您致電之前 . . . . .	262
與 Dell 公司聯絡 . . . . .	264
詞彙表 . . . . .	265

# 查找資訊



註：某些功能或媒體可能為可選，並且您的電腦可能未隨附這些功能或媒體。某些功能或媒體可能在某些國家 / 地區不可用。



註：您的電腦可能還隨附其他資訊。

---

## 您要尋找什麼？

- 電腦的診斷程式
- 電腦的驅動程式
- 桌上型系統軟體 (DSS)

## 從此處尋找

### Drivers and Utilities 光碟

說明文件和驅動程式已安裝在您的電腦上。您可以使用 **Drivers and Utilities** 光碟重新安裝驅動程式 (請參閱第 118 頁的「重新安裝驅動程式和公用程式」)，或執行 Dell Diagnostics (請參閱第 112 頁的「Dell Diagnostics」)。

說明文件和驅動程式已安裝在您的電腦上。您可以使用 **Drivers and Utilities** 光碟重新安裝驅動程式或存取說明文件。

讀我檔案可能儲存在您的 **Drivers and Utilities** 光碟上，它提供有關電腦技術變更的最新更新資訊，或者為技術人員或有經驗的使用者提供進階技術參考資料。



註：驅動程式和說明文件更新可在 [support.dell.com](http://support.dell.com) 找到。

## 您要尋找什麼？

- 如何安裝電腦
- 如何維護我的電腦
- 基本故障排除資訊
- 如何執行 Dell Diagnostics
- 如何安裝印表機
- 開啓電腦的方法

- 保固資訊
- 安全說明
- 管制資訊
- 人體工學資訊
- 最終使用者授權合約

## 從此處尋找

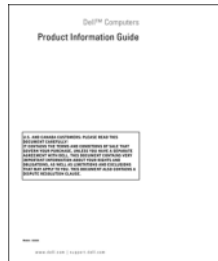
### 快速參考指南

**註：**本文件可能為可選，您的電腦可能未隨附該文件。



**註：**您可以從 [support.dell.com](http://support.dell.com) 上獲得本文件的 PDF 版本。

### Dell™ 產品資訊指南



---

## 您要尋找什麼？

- 服務標籤和快速服務代碼
- Microsoft Windows 授權合約標籤

## 從此處尋找

### 服務標籤和 Microsoft® Windows® 授權合約

這些標籤均位於您的電腦上。

- 當您使用 [support.dell.com](http://support.dell.com) 或尋求支援時，服務標籤可用於識別您的電腦。
- 當您聯絡支援時，可輸入快速服務代碼來引導您進行電話諮詢。



**註：**新設計的 Microsoft Windows 授權合約標籤採用了缺失部分或「孔」方式來防止移除標籤，是一種附加安全保護措施。

---

## 您要尋找什麼？

- 解決方案 — 提供故障排除提示與秘訣、技術人員發表的文章、線上教程以及常見問題
- 客戶論壇 — 可以與其他 Dell 客戶進行線上討論
- 升級 — 提供記憶體、硬碟機和作業系統等元件的升級資訊
- 客戶關懷中心 — 提供聯絡資訊、電話服務和訂購狀態、保固以及維修資訊
- 服務與支援 — 提供電話服務狀態和支援歷程、服務合約，以及與技術支援人員進行線上討論
- Dell 技術更新服務 — 提供電腦軟體和硬體更新的前攝電子郵件通知
- 參考 — 提供電腦說明文件、有關電腦組態的詳細資料、產品規格以及白皮書
- 下載 — 可下載經過認證的驅動程式、修正程式和軟體更新
- 桌上型系統軟體 (DSS) — 如果要重新安裝電腦作業系統，您還應重新安裝 DSS 公用程式。DSS 可提供對作業系統的關鍵更新，以及對於處理器、光碟機、USB 裝置等的支援。若要正常使用 Dell 電腦，則必須安裝 DSS。該軟體會自動偵測您的電腦和作業系統，並安裝適於您的組態的更新。

## 從此處尋找

**Dell 支援 Web 站台 — [support.dell.com](http://support.dell.com)**

**註：**請選擇您所在地區或業務部門，以檢視相應的支援站台。

若要下載桌上型系統軟體，請：

- 1 訪問 [support.dell.com](http://support.dell.com)，並選擇您所在地區或業務部門，然後輸入您的服務標籤。
- 2 選擇 **Drivers & Downloads (驅動程式與下載)** 並按一下 **Go (執行)**。
- 3 按一下您的作業系統並搜尋關鍵字**桌上型系統軟體**。

**註：**[Support.dell.com](http://Support.dell.com) 使用者介面可能會視您的選擇而有所不同。


---

## 您要尋找什麼？

- 如何使用 Microsoft Windows Vista™
- 如何使用程式和檔案
- 如何個人化我的桌面
  
- 如何重新安裝作業系統

## 從此處尋找

### Windows 說明及支援

- 1 按一下 Windows Vista Start (開始) 按鈕 ，然後按一下 **Help and Support** (說明及支援)。
- 2 在 **Search Help (搜尋說明)** 中，鍵入描述問題的字或片語，然後按 <Enter> 鍵或按一下放大鏡。
- 3 按一下描述問題的主題。
- 4 依螢幕指示操作。

### 作業系統光碟

**註：**作業系統光碟是可選的，並且您的電腦可能未隨附此光碟。

作業系統已安裝在您的電腦上。若要重新安裝作業系統，請使用**作業系統**光碟 (請參閱第 124 頁的「重新安裝 Windows XP 或 Windows Vista」)。



在重新安裝作業系統之後，請使用 **Drivers and Utilities** 光碟來重新安裝電腦隨附裝置的驅動程式。

您的作業系統 product key 標籤位於您的電腦上。

**註：**該光碟的顏色依您訂購的作業系統而不同。

---

## 您要尋找什麼？

- 如何使用 Linux
- 與 Dell Precision™ 產品使用者和 Linux 作業系統使用者透過電子郵件進行討論
- 關於 Linux 和 Dell Precision 電腦的其他資訊

## 從此處尋找

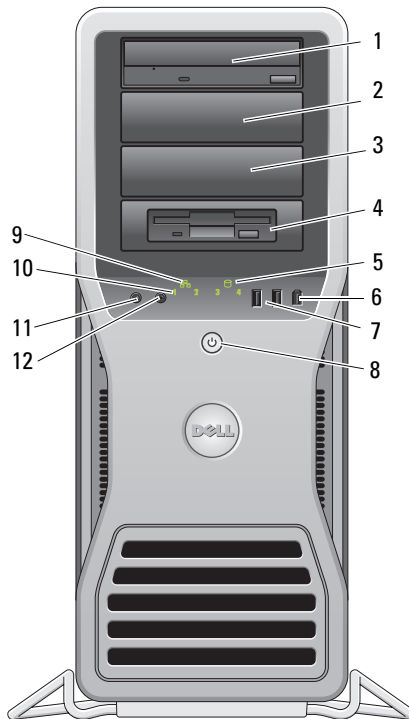
### Dell 支援的 Linux 站台


- [Linux.dell.com](http://linux.dell.com)
- [Lists.us.dell.com/mailman/listinfo/linux-precision](http://lists.us.dell.com/mailman/listinfo/linux-precision)



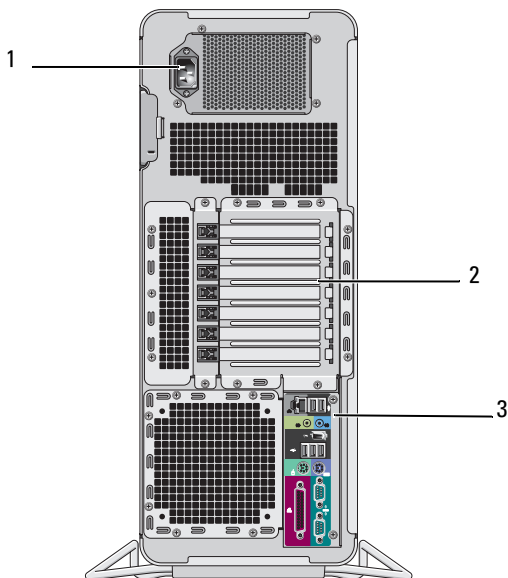
# 關於您的電腦

## 電腦前視圖



- |  |                                     |   |
|--|-------------------------------------|---|
| 1-3  | 5.25 吋磁碟機<br>支架                     | 可將光碟機、媒體讀卡器、軟碟機或 SATA 硬碟機置於 5.25 吋磁碟機支架承載器中。<br>硬碟機承載器僅適用於 5.25 吋磁碟機支架。軟碟機 / 媒體讀卡器承載器與硬碟機承載器不可互換。   |
| 4  | 具有特定 3.5 吋磁<br>碟機面板的 5.25<br>吋磁碟機支架 | 可將光碟機、媒體讀卡器、軟碟機或 SATA 硬碟機置於 5.25 吋磁碟機支架承載器中。此處顯示的磁碟機面板僅適用於軟碟機或媒體讀卡器；它可安裝於四個 5.25 吋磁碟機支架中任何一個的前部。若要獲得更多資訊，請參閱第 227 頁的「磁碟機面板」。<br>硬碟機承載器僅適用於 5.25 吋磁碟機支架。軟碟機 / 媒體讀卡器承載器與硬碟機承載器不可互換。 |
| 5  | 硬碟機活動指<br>示燈                        | 當電腦從硬碟機讀取資料或將資料寫入硬碟機時，硬碟機指示燈會亮起。當如光碟機之類的裝置作業時，該指示燈可能也會亮起。   |
| 6  | IEEE 1394 連接器                       | 使用 IEEE 1394 連接器連接高速資料裝置 ( 例如數位攝影機和外接式儲存裝置 ) 。  |
| 7  | USB 2.0 連接器 (2)                     | 請使用前面板 USB 連接器來連接偶爾使用的裝置，如快閃記憶體鑰匙、相機或者可啟動 USB 裝置。<br>建議您使用背面板 USB 連接器連接通常需要保持連接的裝置，例如印表機和鍵盤。  |
| 8  | 電源按鈕，<br>電源指示燈                      | 按下電源按鈕可以開啓電腦。此按鈕中央的指示燈可指示電源狀態。請參閱第 28 頁的「控制鈕和指示燈」，以獲得更多資訊。  |
| <div style="display: flex; align-items: center;">  <div> <p><b>注意事項：</b>為避免遺失資料，請勿使用電源按鈕來關閉電腦，而應執行作業系統關機程序。</p> </div> </div> |                                     |   |
| 9  | 網路連結指示燈                             | 當 10 Mbps、100 Mbps 或 1000 Mbps ( 或 1 Gbps ) 網路和電腦之間的連接狀態良好時，網路連結指示燈將會亮起。  |
| 10   | 診斷指示燈 (4)                           | 這些指示燈可以幫助您基於診斷故障碼排除電腦問題。若要獲得更多資訊，請參閱第 95 頁的「診斷指示燈」。   |
| 11   | 麥克風連接器                              | 使用麥克風連接器連接個人電腦麥克風，以將語音或音樂輸入音效或電話程式。   |
| 12   | 耳機連接器                               | 使用耳機連接器連接耳機。  |

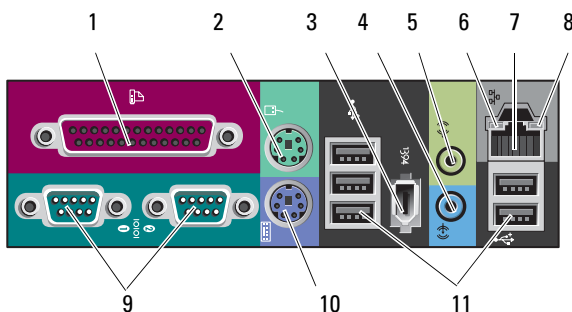
## 電腦後視圖



- 1 電源連接器 用於插入電源線。
- 2 插卡插槽 插槽 2 至 6 支援全長插卡。這包括一個 PCI、兩個 PCI Express 2.0 x16 與兩個 PCI-X 插槽。插槽 1 與 7 支援半長插卡。這包括一個 PCI Express x8 插槽 (以 x4 模式連線) 和一個 PCI-X 插槽。
- 3 背面板連接器 用於將 USB 裝置、音效裝置以及其他裝置連接至相應的連接器 (請參閱第 20 頁的「背面板連接器」以獲取更多資訊)。

**⚠ 警示：**請確保系統的通風口沒被阻塞。阻擋它們可能會導致嚴重散熱問題。

# 背面板連接器



- 1 並列連接器 用於將並列裝置 ( 如印表機 ) 連接至並列連接器。如果您使用 USB 印表機，請將其插入 USB 連接器。  
**註：**如果電腦偵測到某個已安裝的插卡包含組態為同一位址的並列連接器，則內建的並列連接器會自動停用。若要獲得更多資訊，請參閱第 68 頁的「系統設定程式選項」。
- 2 滑鼠連接器 請將標準 PS/2 滑鼠插入綠色的滑鼠連接器。將滑鼠連接至電腦之前，請關閉電腦和所有連接的裝置。如果您使用 USB 滑鼠，請將其插入 USB 連接器。
- 3 IEEE 1394 連接器 使用 IEEE 1394 連接器連接高速資料裝置 ( 例如數位攝影機和外接式儲存裝置 )。
- 4 信號線輸入連接器 此藍色信號線輸入連接器用於連接播放裝置，如 MP3 播放機、光碟機或 VCR。在配有音效卡的電腦中，請使用該插卡上的連接器。
- 5 信號線輸出連接器 此綠色信號線輸出連接器用於連接大多數具有內建放大器的喇叭。  
在配有音效卡的電腦中，請使用該插卡上的連接器。
- 6 連結完整性指示燈 綠色 — 10 Mbps 網路和電腦之間的連線狀態良好  
橘黃色 — 100 Mbps 網路和電腦之間的連線狀態良好  
黃色 — 1000 Mbps ( 或 1 Gbps ) 網路和電腦之間的連線狀態良好  
關閉 — 電腦未偵測到網路實體連線

- 7 網路配接器連接器

若要將電腦連接至網路或寬頻裝置，請將網路纜線的一端連接至網路插孔、網路或寬頻裝置。將網路纜線的另一端連接至電腦的網路配接器連接器。聽到卡嗒聲表示網路纜線已連接穩固。  
請勿將電話線插入網路連接器。  
在配有附加網路連接器插卡的電腦上，當設定多個網路連線 (例如單獨內聯網路和外聯網路) 時，使用插卡上的連接器和電腦背面的連接器。  
建議您在網路中使用 **Category 5** 連接線和連接器。如果您必須使用 **Category 3** 連接線，請將網路速度強行設定為 **10 Mbps** 以確保可靠作業。
- 8 網路活動指示燈

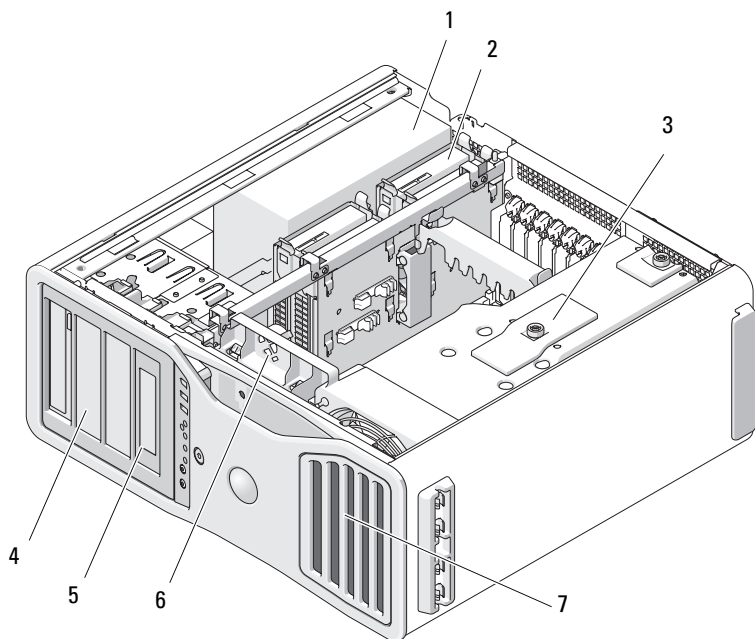
當電腦傳輸或接收網路資料時，此指示燈會呈黃色閃爍。如果網路資訊流量較大，該指示燈可能會呈現持續「亮起」的狀態。
- 9 序列連接器 (2)

用於將序列裝置 (如掌上型裝置) 連接至序列埠。如有必要，可透過系統設定程式來修改此連接埠的位址 (請參閱第 67 頁的「系統設定程式」)。
- 10 鍵盤連接器

如果您使用的是標準 PS/2 鍵盤，請將其插入紫色的鍵盤連接器。如果您使用 USB 鍵盤，請將其插入 USB 連接器。
- 11 USB 2.0 連接器 (5)

建議您使用前面板 USB 連接器連接偶爾使用的裝置，例如快閃記憶體鑰匙、相機或可啟動 USB 裝置。  
請使用背面板 USB 連接器連接通常需要保持連接的裝置，如印表機和鍵盤。

## 內部視圖



1 電源供應器

2 硬碟機支架

3 記憶體護罩

**➔ 注意事項：**記憶體護罩可將(可選)記憶體提昇卡保持在正確位置；其指旋螺絲必須擰至足夠緊，以固定提昇卡並避免造成損壞。

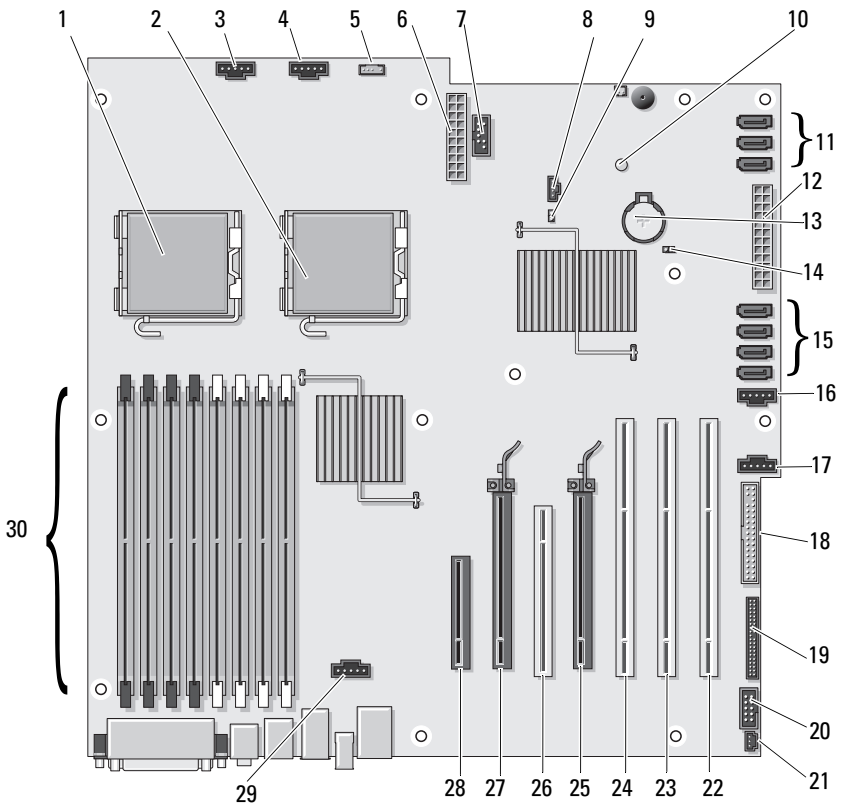
4 5.25 吋磁碟機支架

5 安裝有 3.5 吋磁碟機面板的 5.25 吋磁碟機支架

6 插卡風扇

7 前部風扇

# 主機板元件



- |    |  |    |   |
|----|--|----|---|
| 1  | 主處理器連接器 (CPU_0)  | 16 | 硬碟機風扇 (FAN_HDD)                           |
| 2  | 次處理器連接器 (CPU_1)  | 17 | 次硬碟機風扇 (FAN_HDD2)                         |
| 3  | 前部風扇連接器 (FAN_FRONT)                                    | 18 | 軟碟機 (DSKT)                                |
| 4  | 插卡固定框架風扇 (FAN_CCAG)                                    | 19 | 前面板連接器 (FRONTPANEL)                       |
| 5  | 內建喇叭連接器 (INT_SPKR)                                     | 20 | 前面板 1394 連接器 (FP1394)                     |
| 6  | 電源連接器 (POWER2)   | 21 | 機箱侵入接頭 (INTRUDER)                         |
| 7  | USB (INT_USB)  | 22 | PCI-X 卡插槽 (SLOT7_PCIX)                    |
| 8  | 輔助硬碟機 LED (AUX_LED)                                    | 23 | PCI-X 卡插槽 (SLOT6_PCIX)                    |
| 9  | 密碼跳線 (PSWD)  | 24 | PCI-X 卡插槽 (SLOT5_PCIX)                    |
| 10 | 輔助電源 LED (AUX_PWR)                                     | 25 | PCI Express 2.0 x16 卡插槽 (SLOT4_PCI e2x16) |
| 11 | 用於硬碟機或光碟機的 SATA 連接器 (SATA_0、SATA_1、SATA_2)             | 26 | PCI 插槽 (SLOT3_PCI)                        |
| 12 | 主電源連接器 (POWER1)  | 27 | PCI Express 2.0 x16 卡插槽 (SLOT2_PCI e2x16) |
| 13 | 電池槽 (BATTERY)  | 28 | PCI Express x8 卡插槽，以 x4 模式連線 (SLOT1_PCIE) |
| 14 | RTC 重設跳線 (RTCST)                                       | 29 | 記憶體風扇連接器 (FAN_MEM)                        |
| 15 | 用於 SAS 或 SATA 硬碟機 (例如 HDD_0、HDD_1、HDD_2、HDD_3) 的硬碟機連接器 | 30 | 記憶體模組連接器 (DIMM_1-8)                       |

## 纜線顏色

裝置	顏色
SATA 硬碟機	藍色纜線
軟碟機	黑色拉片
光碟機	橘黃色纜線
前面板	黃色拉片



# 規格



註：提供的服務可能因國家 / 地區而異。若要獲得有關電腦組態的更多資訊，請按一下開始 → 說明及支援，然後選擇選項以檢視有關電腦的資訊。

---

## 處理器


---

處理器類型	雙核心 Intel® Xeon® 處理器 5200 系列 四核心 Intel® Xeon® 處理器 5400 系列
內建快取記憶體	雙核心 Intel® Xeon® 處理器 5200 系列 - 6 MB 四核心 Intel® Xeon® 處理器 5400 系列 - 12 MB
外接式匯流排頻率	1333 或 1600 MHz 資料速率

---

## 記憶體

---

記憶體模組連接器	8 (16 帶有可選記憶體提昇卡)
記憶體模組容量	512 MB，或 1 GB、2 GB 或 4 GB ECC
記憶體類型	667 或 800 MHz 全緩衝式 DDR2 SDRAM 全緩衝式 DIMM (FBD)
	 <b>注意事項：</b> 所有記憶體均需全長散熱器 (FLHS)。
最小記憶體	1 GB
最大記憶體	64 GB (帶有可選記憶體提昇卡) 32 GB 標準
BIOS 位址	F0000h

---

## 系統資訊

---

系統晶片組	Intel 5400
資料匯流排寬度	64 位元
DRAM 匯流排寬度	四重通道全緩衝式 DIMM
處理器位址匯流排寬度	38 位元
快閃 EPROM	8 Mbit
圖形匯流排	兩個 PCI Express 2.0 x16 插槽

---

## 擴充

---

插卡支援	中心的五個連接器插槽支援全長插卡。 兩側的連接器插槽 ( 一個 x8 PCI Express 插槽 [ 以 x4 模式連線 ] 和一個 PCI-X 插卡 ) 支援半長插卡。
支援的插卡	PCI 2.3 PCI Express 1.0A PCI Express 2.0 x16 PCI-X 2.0A
PCI	
連接器	一個
連接器大小	120 插腳
連接器資料寬度 ( 最大 )	32 位元
匯流排傳輸速率	133 MB/s
PCI-X	
連接器	三個
連接器大小	188 插腳
連接器資料寬度 ( 最大 )	64 位元
匯流排傳輸速率	800 MB/s
PCI Express x8 ( 以 x4 模式連線 )	
連接器	一個 x8 ( 支援 x8、x4 和 x1 模式 / 插卡 ; 最大支援 x4 連結寬度 )
連接器大小	98 插腳
連接器資料寬度 ( 最大 )	4 個 PCI Express 通道
匯流排傳輸速率	2.5 GB/s/ 通道 / 方向 ( 原始頻寬 )
PCI Express 2.0 x16	
連接器	兩個 x16 插槽 ( 支援 x16、x8、x4 和 x1 模式 / 插卡 )
連接器大小	164 插腳
連接器資料寬度 ( 最大 )	16 PCI Express 通道
匯流排傳輸速率	5.0 GB/s/ 通道 / 方向 ( 原始頻寬 )

---

## 連接埠和連接器

---

### 外接式連接器：

序列	兩個 9 插腳連接器，與 16550C 相容
並列	25 孔連接器 (雙向)
IEEE 1394	一個前面板 6 插腳連接器與一個背面板 6 插腳連接器
網路配接器	RJ45 連接器
PS/2 (鍵盤和滑鼠)	兩個 6 插腳迷你 DIN 連接器
USB	USB 2.0 相容連接器 (前面板上兩個，背面板上五個)
音效	兩個前面板連接器，用於連接麥克風和耳機； 兩個背面板連接器，用於信號線輸入和信號線輸出

### 主機板連接器：

軟碟機	34 插腳連接器
SAS/ 序列 ATA HDD	四個 7 插腳連接器
序列 ATA	三個 7 插腳連接器
內部 USB	一個用於可選媒體讀卡器 (3.5 吋支架裝置或保護啟動裝置) 的 10 插腳連接器

---

## 影像

---

影像類型	PCI Express 2.0 x16 (兩個插槽)
------	----------------------------

---

## 音效

---

音效類型	高傳真音效 CODEC 和 Azalia/ 高傳真數位控制器
立體聲轉換	24 位元類比至數位；24 位元數位至類比

---

## 磁碟機

---

外部可抽換式	四個 5.25 吋通用磁碟機支架 ( 可支援 3.5 吋裝置 )
內部可抽換式	四個 3.5 吋硬碟機支架

---

## 按鍵組合

<F2>	啓動內嵌系統設定程式 ( 僅在啓動時 )
<F12> 或 <Ctrl><Alt><F8>	啓動 <b>Boot Device ( 啓動裝置 )</b> 選單 ( 僅限於啓動期間 )
<Ctrl><Alt><F10>	在啓動期間，啓動公用程式分割區 ( 如果已安裝 )
<F5>	執行機載診斷程式

---

## 控制鈕和指示燈

---

電源控制	<b>前面板：</b> 按鈕
電源指示燈	<b>前面板：</b> 綠色指示燈 — 睡眠狀態下呈綠色閃爍； 電源開啓狀態下呈穩定綠色亮起 琥珀色指示燈 — 琥珀色閃爍表示內部電源可能出現問題；呈穩定琥珀色亮起表示某裝置可能出現故障或安裝不正確 ( 請參閱第 92 頁的「電源問題」 )
硬碟機存取指示燈	<b>前面板：</b> 綠色指示燈 — 在電腦從硬碟機讀取資料或將資料寫入至硬碟機時亮起；光碟機等裝置作業時，該指示燈也可能會亮起
連結完整性指示燈	<b>背面板：</b> 綠色指示燈表示 10 Mb 的作業； 橘黃色指示燈表示 100 Mb 的作業；黃色指示燈表示 1,000 Mb (1 Gb) 的作業 <b>前面板：</b> 呈穩定綠色，表示有網路連接
活動指示燈	<b>背面板：</b> 指示燈呈黃色閃爍，表示網路正在活動
診斷指示燈	<b>前面板：</b> 四個指示燈 ( 請參閱第 95 頁的「診斷指示燈」 )

---

## 控制鈕和指示燈

待命電源指示燈

主機板上的系統 AUX\_PWR

---

## 電源

---

直流電源供應器

瓦特數

1000 W

散熱

1250 W 或 4265 BTU/小時 (具有電源供應器的系統)

**註：**散熱依據電源供應器額定功率瓦特數來計算。

電壓

自動感應電源供應器 — 50/60 Hz 時為 90 至 265 V

備用電池

3 V CR2032 鋰幣式電池

---

## 實體

---

高度

22.3 in (56.6 cm)

寬度

帶有腳架：12.8 in (32.5 cm)

不帶有腳架：8.5 in (21.6 cm)

厚度

21.2 in (53.8 cm)

近似最小重量

55 lb (24.9 kg)



**警示：**您的電腦很重，搬移起來比較困難。嘗試提起、移動或使其傾斜之前，請尋求援助；此電腦需要兩個人才能提起。請務必正確地提起電腦以避免受傷；提起電腦時請不要俯身。請參閱《產品資訊指南》以獲得其他重要的安全資訊。

---

## 環境參數

---

### 溫度範圍

作業時	10° 至 35°C (50° 至 95°F)
存放時	-40° 至 65°C (-40° 至 149°F)

### 相對濕度 (最大)

作業時	20% 至 80% (非冷凝)
存放時	5% 至 95% (非冷凝)

### 最大震動 (使用模擬使用者環境時的隨機震動頻譜)

作業時	0.0002 G <sup>2</sup> /Hz 時為 5 至 350 Hz
存放時	0.001 至 0.01 G <sup>2</sup> /Hz 時為 5 至 500 Hz

### 最大撞擊

作業時	40 G +/- 5%, 脈衝持續時間為 2 msec +/- 10% (相當於 20 in/sec [51 cm/sec])
存放時	105 G +/- 5%, 脈衝持續時間為 2 msec +/- 10% (相當於 50 in/sec [127 cm/sec])

### 海拔高度 (最大)

作業時	-15.2 至 3048 m (-50 至 10,000 ft)
存放時	-15.2 至 10,668 m (-50 至 35,000 ft)

## 進階功能

### LegacySelect 技術控制

LegacySelect 技術控制以共用平台、硬碟機影像和輔助程式為基礎，提供完全傳統、有限傳統或非傳統解決方案。管理員可以透過系統設定程式、Dell OpenManage™ IT Assistant 或 Dell 自訂工廠整合部門進行控制。

LegacySelect 允許管理員以電子方式啟動或關閉連接器和媒體裝置，其中包括：序列連接器和 USB 連接器、並列連接器、軟碟機、PCI 插槽和 PS/2 滑鼠。關閉的連接器和媒體裝置能使資源可用。您必須重新啟動電腦，才能使變更生效。

### 管理功能

#### 警報標準格式

警報標準格式 (ASF) 是一種 DMTF 管理標準，它指定「預作業系統」或「無作業系統」的警報技術。此標準用於在作業系統處於睡眠狀態或電腦關閉時發出有關潛在安全問題與故障狀態的警報。ASF 的設計可以取代先前無作業系統的警報技術。

您的電腦支援以下 ASF 警報：

警報	說明
Chassis: Chassis Intrusion — Physical Security Violation ( 機箱侵入 — 實體安全保護侵犯 )/Chassis Intrusion — Physical Security Violation Event Cleared ( 機箱侵入 — 已清除實體安全保護侵犯事件 )	電腦機箱先前曾被打開，或機箱侵入警報已被清除。
Boot: Failure to Boot to BIOS ( 啟動：啟動至 BIOS 失敗 )	BIOS 在啟動時未完成載入。
Password: System Password Violation ( 密碼：系統密碼侵犯 )	系統密碼無效 ( 三次嘗試失敗後發出警報 )。
CPU: CPU DOA Alert (CPU: CPU DOA 警報)/CPU DOA Alert Cleared ( 已清除 CPU DOA 警報 )	處理器無法正常作業。
Heartbeats: Entity Presence ( 心跳訊號：實體存在 )	已傳送週期性的心跳訊號以確認系統存在。
Temperature: Generic Critical Temperature Problem ( 溫度：一般、臨界溫度問題 )	電腦溫度超出限制範圍。
Voltage: Generic Critical Voltage Problem ( 電壓：一般、臨界電壓問題 )	積體穩壓器的電壓超出限制。
Power Supply: Critical Power Supply Problem ( 電源供應器：臨界電源供應器問題 )	電腦電源供應器電壓超出限制範圍。
Cooling Device: Generic Critical Fan Failure ( 散熱裝置：一般、臨界風扇故障 )	風扇速度 ( 每分鐘轉數 ) 超出限制範圍。
Connectivity: Ethernet Connectivity Enabled ( 連線：已啓用乙太網路連線 )/Ethernet Connectivity Disabled ( 已停用乙太網路連線 )	乙太網路連線已啓用或乙太網路連線已停用。



若要獲得有關 Dell 的 ASF 實現方案的更多資訊，請參閱 Dell 支援 Web 站台 ([support.dell.com](http://support.dell.com)) 提供的「ASF 使用者指南」和「ASF 管理員指南」。

## **Dell OpenManage™ IT Assistant**

IT Assistant 會組態、管理和監視公司網路上的電腦及其他裝置。IT Assistant 可為配備有業界標準管理軟體的電腦管理資產、組態、事件 (警報) 以及安全保護。它支援符合 SNMP 和 CIM 業界標準的儀器應用。

Dell OpenManage Client Instrumentation 以 CIM 為基礎，可用於您的電腦。若要獲得有關 IT Assistant 的資訊，請參閱 Dell 支援 Web 站台 ([support.dell.com](http://support.dell.com)) 提供的「Dell OpenManage IT Assistant 使用者指南」。

## **Dell OpenManage Client Instrumentation**

Dell OpenManage Client Instrumentation 是一種可讓遠端管理程式 (例如 IT Assistant) 執行以下作業的軟體：

- 存取有關電腦的資訊，如電腦配有的處理器數量及其執行的作業系統。
- 監視電腦的狀態，如傾聽溫度探針發出的溫度警報或儲存裝置發出的硬碟機故障警報。
- 變更電腦的狀態，如更新其 BIOS 或從遠端關機。

如果系統安裝有 Dell OpenManage Client Instrumentation，並且該系統位於使用 IT Assistant 的網路中，則該系統為管理型系統。若要獲得有關 Dell OpenManage Client Instrumentation 的資訊，請參閱 Dell 支援 Web 站台 ([support.dell.com](http://support.dell.com)) 提供的《Dell OpenManage Client Instrumentation 使用者指南》。

# 電源管理

您可以將電腦設定為在不工作時使用較少的電能。您可以透過電腦上安裝的作業系統和系統設定程式中的特定選項設定來控制電能使用 (請參閱第 34 頁的「電源管理」)。這些電源消耗減少的階段稱為「睡眠模式」。



**註：**電腦中安裝的所有元件均必須支援休眠和 / 或待命模式功能，並且均須載入相應驅動程式才可以進入這兩種睡眠模式之一。若要獲得更多資訊，請參閱各元件的製造廠商說明文件。

- **待命。**在此睡眠模式下，將減少或關閉對許多元件的電力供應。不過，系統記憶體仍保持為工作狀態。




**註：**僅具有 4 GB 或更低容量 RAM 的電腦支援休眠模式。

- **休眠。**此睡眠模式將系統記憶體的所有資料寫入硬碟機，然後斷開系統電源，以便將電能消耗減至最低。從此模式喚醒會重新啟動電腦，並恢復記憶體內容。然後，作業將恢復至電腦進入休眠模式前的執行狀態。
- **關機。**除少量輔助電源外，此睡眠模式會切斷電腦的所有電源。只要電腦仍連接在電源插座上，就可以自動啟動或遠端啟動。例如，系統設定程式 (請參閱第 34 頁的「電源管理」) 中的 **Auto Power On (自動開機)** 選項可以使電腦在指定時間自動啟動。另外，您的網路管理員也可以使用電源管理事件 (如遠端喚醒) 來遠端啟動您的電腦。

下表列出睡眠模式以及從各種模式中喚醒電腦的方法。

睡眠模式	喚醒方法 (Windows XP)
待命	<ul style="list-style-type: none"><li>• 按下電源按鈕</li><li>• 自動開機</li><li>• 移動或按一下滑鼠</li><li>• 按鍵盤上的按鍵</li><li>• USB 裝置活動</li><li>• 電源管理事件</li></ul>
休眠	<ul style="list-style-type: none"><li>• 按下電源按鈕</li><li>• 自動開機</li><li>• 電源管理事件</li></ul>
關機	<ul style="list-style-type: none"><li>• 按下電源按鈕</li><li>• 自動開機</li><li>• 電源管理事件</li></ul>


 **註：**若要獲得有關電源管理的更多資訊，請參閱您的作業系統說明文件。

## **Hyperthreading 與多核心技術**

Hyperthreading 是 Intel 的一項技術，它透過將一個實體處理器用作兩個邏輯處理器（能夠同時執行某些工作），以此提昇電腦的整體效能。多核心處理器在單一 CPU 封裝中包含兩個或多個實體計算單元，因此可以提昇計算效率和多工作業功能。Intel 已在其雙核心與四核心處理器中執行此技術。這些處理器分別具有兩個和四個計算單元。建議您使用已經過優化的 Microsoft Windows XP Service Pack 1 (SP1) 或更高版本，或 Windows Vista 作業系統，以充分利用這些技術。


雖然許多程式均可得益於 hyperthreading 與多核心技術，但有一些程式可能未被優化以利用這兩項技術，因此可能需要軟體製造廠商提供更新。請與軟體製造廠商聯絡，以獲得更新以及有關將 hyperthreading 或多核心技術與您的軟體配合使用的資訊。若要確定您的電腦是否使用 hyperthreading 技術，請檢查系統設定程式 Performance（效能）標籤下關於 hyperthreading 的選項（請參閱第 290 頁的「系統設定程式」）。

## **關於 RAID 組態**

 **註：**RAID 級別 5 和級別 10 僅可透過一個可選 PCI Express RAID 控制卡使用。


 **註：**不支援 SATA 1.0 的 RAID。

本節提供您購買電腦時可能已選擇的 RAID 組態之概觀。雖然電腦業界有數種針對不同類型用途的 RAID 組態，但 Dell 公司在 Dell Precision 電腦上提供 RAID 級別 0、RAID 級別 1 或透過可選 PCI Express RAID 控制器提供 RAID 級別 5 或 RAID 級別 10。建議將 RAID 級別 0 組態用於高效能程式，而 RAID 級別 1 組態適用於需要高級別資料完整性的使用者。RAID 級別 5 或 RAID 級別 10 組態可提供資料完整性和較高的存取速度。

 **註：**RAID 級別並不代表一種等級關係。即 RAID 級別 5 組態並不一定優於或劣於 RAID 級別 0 組態。

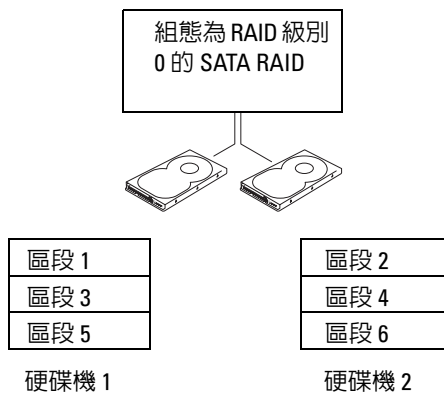
您電腦上的 RAID 控制器僅可建立使用兩個至四個實體磁碟機的 RAID 級別 0 組態。RAID 級別 5 或 10 陣列（僅可透過可選 PCI Express RAID 控制器使用）必須由三個或四個磁碟機組成。

所有磁碟機都必須為相同類型的磁碟機；不能一個 RAID 陣列中混合使用 SAS 和 SATA 磁碟機。這些磁碟機還應具有相同大小，以確保較大的磁碟機不包含未分配（並因此無法使用）的空間。

 **註：**RAID 級別並不代表一種等級關係。即 RAID 級別 10 組態並不一定優於或劣於 RAID 級別 0 組態。

## RAID 級別 0

RAID 級別 0 使用一種稱爲「資料帶區」的儲存技術以提供高資料存取速率。資料帶區是一種按順序將連續的資料區段 ( 或資料帶區 ) 寫入數個實體磁碟機上，以建立一個大型虛擬磁碟機的方法。資料帶區允許在一個磁碟機讀取資料的同時，另一個磁碟機搜尋並讀取下一區段。

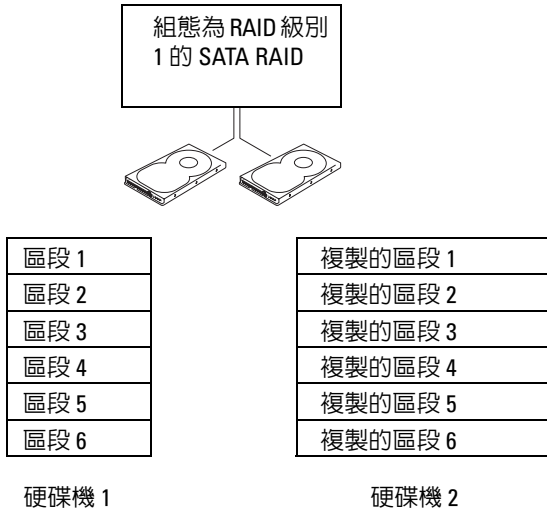


RAID 級別 0 組態的另一個優勢是它充分利用了磁碟機的容量。如果您的電腦安裝有兩個 120 GB 的磁碟機，則可以有 240 GB 的空間用來儲存資料。

➔ **注意事項：**由於 RAID 級別 0 不提供資料冗餘，因此當一個磁碟機出現故障時，另一個磁碟機上的資料也將無法存取。因此，請確定在使用 RAID 級別 0 組態時定期備份資料。


## RAID 級別 1

RAID 級別 1 使用稱為「鏡像」的資料冗餘儲存技術。資料寫入主磁碟機後，該資料會複製 (或鏡像) 到其他磁碟機上。RAID 級別 1 組態以犧牲高資料存取速率來獲得資料冗餘優勢。



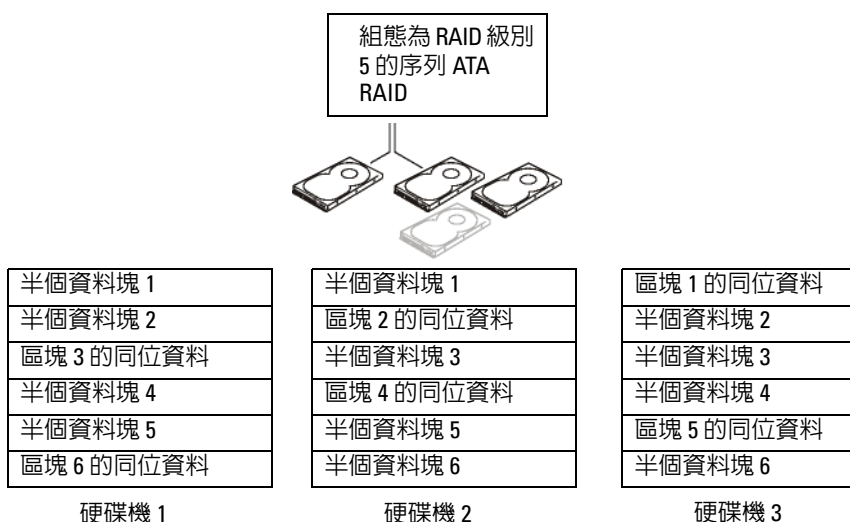
如果一個磁碟機出現故障，系統會將後續讀取和寫入作業引導至仍正常運作的磁碟機。可以使用仍正常運作的磁碟機上的資料重新建立一個更換磁碟機。此外，由於在兩個磁碟機上均複製了資料，兩個 120 GB RAID 級別 1 的磁碟機一起最多可以提供 120 GB 的空間儲存資料。

## RAID 級別 5

 註：RAID 級別 5 和級別 10 僅可透過一個可選 PCI Express RAID 控制卡使用。

RAID 級別 5 使用稱為「同位檢查」的資料階段儲存技術。當資料塊寫入 RAID 組態時，將在 RAID 陣列中所有的磁碟機間進行拆分，但有一個磁碟機除外，該磁碟機將用於寫入同位資料。同位資料是指在一個磁碟機出現故障時，允許整個拆分的資料塊得到計算的資訊。

由於較實際儲存之資料的大小而言，同位資料相當小，因此一個硬碟機可相應作為任意數量之資料儲存硬碟機的同位磁碟機。但是，並非所有同位資料都位於同一磁碟機上。而是隨著每個新資料塊寫入 RAID 組態，不同的磁碟機會交替作為資料儲存磁碟機 ( 即，同位磁碟機 ) 。



在 RAID 0 組態中，由於資料是在整個 RAID 組態中進行拆分的，因此可以迅速存取這些資料。此外，由於同位資料的存在，我們可以在僅有一個磁碟機出現故障的情況下，使用其他磁碟機上的同位資料來重新建立該磁碟機。三個 120 GB RAID 級別 5 磁碟機可用於儲存資料的儲存空間容量為 240 GB，因為其中一個磁碟機的相應容量要用於儲存同位資料。至少需要三個磁碟機才可建立一個 RAID 級別 5 組態。



# RAID 組態公用程式

## 進入 RAID 組態公用程式

- 1 啟動系統。
- 2 在 POST 期間獲得提示時，請按 <Ctrl><C>。  
如果您等待已久，並且螢幕上已出現作業系統徽標，則請繼續等候，直至作業系統完成啟動。然後重新啟動系統並再試一次。

將顯示組態公用程式選單螢幕。

## 在組態公用程式內進行導航

組態螢幕是按階層式樣組織的。每個螢幕的底部顯示有導航提示。還可在  
此公用程式中獲得線上說明。

## RAID 組態和管理

若要存取任何整合 RAID (IR) 組態和管理螢幕，請選擇 **Adapter Properties (配接器內容)** 螢幕上的 **RAID Properties (RAID 內容)**。透過它，您可以建立新的 RAID 磁碟區，並檢視或管理現有的 RAID 磁碟區。

- 如果目前未組態任何 RAID 磁碟區，系統將提示您建立 RAID 虛擬磁碟 (即 RAID 磁碟區)。
- 如果目前至少組態了一個 RAID 磁碟區，將顯示所有現有的 RAID 磁碟區以便於管理。



**註：** Dell 建議您在新增或更新組態之前備份您的資料。

## 結束螢幕

請務必正確結束 RAID 組態公用程式，因為只有結束它，某些變更才會生效。在 **Adapter List (配接卡清單)** 中按 <Esc> 鍵結束。另外，當您結束其他大多數螢幕時，將會出現類似的結束螢幕，可以使用它來儲存設定。

## 執行組態工作



**注意事項：**當您使用以下程序建立 RAID 組態時，硬碟機上的所有資料都將遺失。繼續之前，請備份您要保留的資料。



**註：** RAID 陣列的大小不能超過 2 兆位元數。任何超出 2 兆位元數限制的空間將無法使用。



用於建立新 RAID 磁碟區的兩個選項為 **Create IM Volume (建立 IM 磁碟區)** 和 **Create IS Volume (建立 IS 磁碟區)**。IM 指**內建鏡像**。IS 指**內建拆分**。可以在組態螢幕上獲得其他資訊。

## 建立 RAID 級別 0 組態



**註：**在硬碟機出現故障的情況下，RAID 0 並不對資料提供任何保護措施。它主要用於提昇效能。



**註：**RAID 磁碟區 (虛擬磁碟) 中硬碟機的數目一旦設定，就無法變更。

請按照以下步驟在目前尚未組態 RAID 磁碟區的 SAS 6/iR 控制器上建立 RAID 0 磁碟區。

- 1 從組態公用程式的 **Adapter List (配接器清單)** 中選擇控制器。
- 2 選擇 **RAID Properties (RAID 內容)** 選項。
- 3 當系統提示您建立 IS (拆分) RAID 磁碟區還是 IM (鏡像) RAID 磁碟區時，選擇 **Create IS Volume (建立 IS 磁碟區)**。

然後，螢幕上將顯示可新增至 RAID 磁碟區的硬碟機清單。

- 4 將游標移至 **RAID Disk (RAID 磁碟)** 欄。若要將硬碟機新增至 RAID 磁碟區，請按 <+>、<-> 或空格鍵，將「否」變更為「是」。新增硬碟機後，**Virtual Disk Size (虛擬磁碟大小)** 欄位會變更以反映新 RAID 磁碟區的大小。



**注意事項：**建立 RAID 磁碟區時，所有資料將遺失。Dell 建議您在執行這些步驟之前備份您的資料。

建立 IS (拆分) RAID 磁碟區時：

- 所有磁碟機都必須為 Dell 相容 SAS 或 SATA 硬碟機。
  - 無法在同一 RAID 磁碟區中使用 SAS 和 SATA 硬碟機。
  - 磁碟機必須具有 512 位元數的區段，但不得具有抽取式媒體。
  - 一個 RAID 磁碟區中最少可以包含 2 個硬碟機，最多可以包含 4 個硬碟機。
- 5 完全組態 RAID 磁碟區後，按 <C> 鍵，然後選擇 **Save changes (儲存變更)**。
  - 6 結束此選單以儲存變更。在 RAID 磁碟區建立過程中，組態公用程式將會暫停。


## 建立 RAID 級別 1 組態

請按照以下步驟在目前尚未組態 RAID 磁碟區的 SAS 6/iR 控制器上建立 RAID 1 磁碟區。

- 1 從組態公用程式的 Adapter List ( 配接器清單 ) 中選擇控制器。
- 2 選擇 RAID Properties (RAID 內容) 選項。
- 3 當系統提示您建立 IS ( 拆分 ) RAID 磁碟區還是 IM ( 鏡像 ) RAID 磁碟區時，選擇 Create IM Volume ( 建立 IM 磁碟區 )。

然後，螢幕上將顯示可新增至 RAID 磁碟區的硬碟機清單。

- 4 將游標移至 RAID Disk (RAID 磁碟) 欄。若要将硬碟機新增至 RAID 磁碟區，請按 <+>、<-> 或空格鍵，將「否」變更為「是」。新增硬碟機後，Virtual Disk Size ( 虛擬磁碟大小 ) 欄位會變更以反映新 RAID 磁碟區的大小。

 **注意事項：**建立 RAID 磁碟區時，所有資料將遺失。Dell 建議您在執行這些步驟之前備份您的資料。

建立 IM ( 鏡像 ) RAID 磁碟區時：

- 所有磁碟機都必須為 Dell 相容 SAS 或 SATA 硬碟機。
  - 無法在同一 RAID 磁碟區中使用 SAS 和 SATA 硬碟機。
  - 磁碟機必須具有 512 位元數的區段，但不得具有抽取式媒體。
  - 每個 RAID 磁碟區只能包含 2 個硬碟機。
- 5 完全組態 RAID 磁碟區後，按 <C> 鍵，然後選擇 Save changes ( 儲存變更 )。
  - 6 結束此選單以儲存變更。在 RAID 磁碟區建立過程中，組態公用程式將會暫停。



**註：**單個硬碟機出現故障時，RAID 1 會提供保護措施。硬碟機出現故障時，可以將其更換，將資料重新鏡像至其他硬碟機，以維護資料完整性。

## 建立第二個 RAID 磁碟區

SAS 6/iR 控制器支援兩個處於作用中的 RAID 磁碟區。如果其中一個 RAID 磁碟區已組態，請按照以下步驟新增第二個 RAID 磁碟區：

- 1 從組態公用程式的 Adapter List ( **配接器清單** ) 中選擇控制器。
- 2 選擇 RAID Properties (RAID 內容) 選項以顯示目前的 RAID 磁碟區。
- 3 按 <C> 鍵以建立新的 RAID 磁碟區。
- 4 繼續建立第二個 RAID 磁碟區，它可以是 RAID 級別 0，也可以是 RAID 級別 1。

## 檢視 RAID 磁碟區的內容

請按照以下步驟檢視 RAID 級別 1 和 RAID 級別 0 組態的內容：

- 1 從組態公用程式的 Adapter List ( **配接器清單** ) 中選擇控制器。
- 2 選擇 RAID Properties (RAID 內容) 選項以顯示目前的 RAID 磁碟區。
- 3 如果組態了多個 RAID 磁碟區，請按 <Alt><N> 以檢視下一個 RAID 磁碟區。
- 4 選擇 Manage Virtual Disk ( **管理虛擬磁碟** ) 項目以管理目前的 RAID 磁碟區後，按 <Enter> 鍵。

## 同步 RAID 磁碟區 ( 虛擬磁碟 )

同步 RAID 磁碟區後，韌體將 RAID 級別 1 磁碟區之次硬碟機上的資料與主硬碟機上的資料同步。按照以下步驟開始同步 RAID 級別 1 磁碟區：

- 1 選擇 Synchronize Virtual Disk ( **同步虛擬磁碟** ) 。
- 2 按 Y 鍵開始同步，或者按 N 鍵取消同步。

## 啓動 RAID 磁碟區

RAID 磁碟區可能在某種狀況下變為非開啓狀態，例如將 RAID 磁碟區從 SAS 6/iR 控制器或電腦中移除並移至另一 SAS 6/iR 控制器或電腦。

Activate Virtual Disk ( **啓動虛擬磁碟** ) 選項可讓您重新啓動已新增至系統、但處於非開啓狀態的 RAID 磁碟區。僅當所選的 RAID 磁碟區目前處於非開啓狀態時，此選項才可用。

- 1 選擇 Activate Virtual Disk ( **啓動虛擬磁碟** ) 。
- 2 按 Y 鍵繼續啓動，或者按 N 鍵放棄啓動。  
暫停後，RAID 磁碟區會變為開啓狀態。



**註：**僅當遷移後的 RAID 磁碟區處於最佳狀態且包含所有已安裝的硬碟機時，才能啟動該遷移後的 RAID 磁碟區。

## 刪除 RAID 磁碟區



**注意事項：**刪除 RAID 磁碟區之前，請務必備份 RAID 磁碟區上您要保留的所有資料。

按照以下步驟刪除選取的 RAID 磁碟區：

- 1 選擇 Delete Virtual Disk (刪除虛擬磁碟)。
- 2 按 Y 鍵刪除 RAID 磁碟區，或者按 N 鍵取消刪除。暫停後，RAID 磁碟區將被刪除。



**注意事項：**如果卸下 RAID 磁碟區的硬碟機，RAID 磁碟區的組態將隨之從 SAS 6/iR 控制器中刪除，如果將這些硬碟機重新裝回同一 SAS 6/iR 控制器，將僅顯示為普通磁碟機，而無任何 RAID 關聯。如果使用 RAID 組態公用程式將 RAID 磁碟區從 SAS 6/iR 控制器中移除 (不論是否存在硬碟機)，將無法恢復 RAID 磁碟區。

## 更換與重建降階的 RAID 磁碟區

如果 RAID 級別 1 磁碟區中的某硬碟機出現故障，您將需要更換該硬碟機並重新同步 RAID 磁碟區。

- 1 使用相同類型和容量 (或更大容量) 的新磁碟機更換出現故障的磁碟機。
- 2 檢查您的管理應用程式或 RAID 組態公用程式 (Ctrl-C)，以確定已自動開始進行同步。



**註：**僅當同步未自動開始時，繼續執行步驟 3。


- 3 進入 RAID 組態公用程式 (Ctrl-C)。
  - 4 從 Adapter List (配接器清單) 螢幕上選擇包含降階的 RAID 磁碟區的控制器。
  - 5 從 Adapter Properties (配接器內容) 螢幕上選擇 RAID Properties (RAID 內容)。
  - 6 按住 <Alt+N> 直至看到降階的 RAID 級別 1 磁碟區，然後選擇 Manage Virtual Disk (管理虛擬磁碟)。
- 螢幕上將顯示狀態為「降階」的 RAID 磁碟區。
- 7 選擇 Add Secondary Disk (新增次磁碟) 並從可用磁碟機清單中選擇一個磁碟機。

新硬碟機自動開始與降階的 RAID 級別 1 磁碟區的磁碟機進行同步。

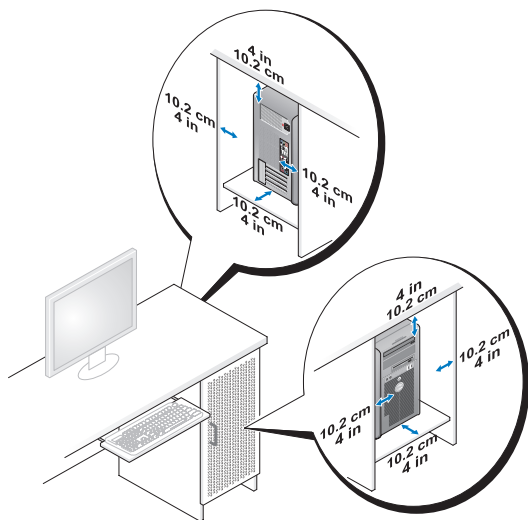
# 安裝您的電腦

## 將電腦安裝在封閉的環境中

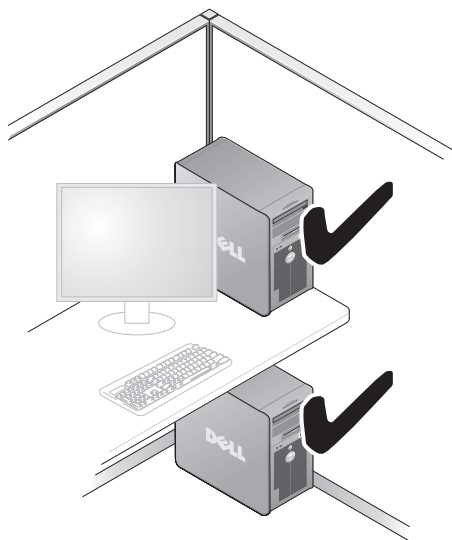
將電腦安裝在封閉的環境中可能限制空氣流通並影響電腦的效能，從而可能導致電腦過熱。將電腦安裝在封閉的環境中時，請按照以下規範執行作業：

 **注意事項：**本手冊中的作業溫度規格指最高環境作業溫度。將電腦安裝在封閉的環境中時，需要考量室內環境溫度。例如，如果室內環境溫度為 25°C (77°F)，則根據您電腦的規格，僅 5° 至 10°C (9° 至 18°F) 的溫度提高便會達到電腦的最高作業溫度。若要獲得有關您電腦規格的詳細資訊，請參閱第 25 頁的「規格」。

- 在電腦的所有通風孔側留出 10.2 cm (4 in) 最小空隙，以允許正常通風所需的空氣流通。
- 如果您的封閉的環境有門，則它們必須能讓至少 30% 的空氣透過儲存裝置 (前面和後面) 流通。



- 如果您的電腦安裝在桌子的一角或桌子下面，請在電腦背後和牆面之間留出至少 5.1 cm (2 in) 的空隙，以允許正常通風所需的空氣流通。



- ➔ 注意事項：**請勿將電腦安裝在空氣無法流通的封閉的環境中。限制空氣流通會影響電腦的效能，可能導致電腦過熱。



## 連接至網際網路

**✍ 註：**ISP 和 ISP 提供的服務因國家 / 地區而異。

若要連接至網際網路，您需要數據機或網路連接，以及網際網路服務供應商 (ISP)。您的 ISP 將提供下列一個或多個網際網路連線選項：

- DSL 連線，可透過現有的電話線或蜂巢式電話服務提供高速網際網路存取。使用 DSL 連線，您可以在同一條線路上同時存取網際網路和使用電話。
- 纜線數據機連線，可透過您本地的有線電視線路提供高速網際網路存取。
- 衛星數據機連線，可透過衛星電視系統提供高速網際網路存取。
- 撥號連線，可透過電話線提供網際網路存取。撥號連線比 DSL 連線及纜線 (或衛星) 數據機連線慢得多。
- 無線區域網路連接使用藍芽<sup>®</sup> 無線技術提供對網際網路的存取。

如果您使用的是撥號連線，請先將電話線連接至電腦上的數據機連接器和牆上的電話插孔，然後再設定網際網路連線。如果您使用的是 DSL 連線或纜線 / 衛星數據機連線，請與您的 ISP 或蜂巢式電話服務聯絡以獲得有關設定的說明。

## 設定網際網路連線

若要使用提供的 ISP 桌面捷徑設定網際網路連接，請：

- 1 儲存並關閉所有開啓的檔案，結束所有開啓的程式。
- 2 連按兩下 Microsoft® Windows® 桌面上的 ISP 圖示。
- 3 依螢幕指示完成設定。

如果您的桌面上沒有 ISP 圖示，或者您要透過其他 ISP 設定網際網路連線，請執行以下與您的電腦使用的作業系統相對應章節中的步驟。



**註：**如果您過去曾成功連接至網際網路，但現在卻無法連接，則 ISP 可能已中斷服務。請與您的 ISP 聯絡以檢查服務狀態，或稍後再次嘗試連接。

### Windows XP

- 1 儲存並關閉所有開啓的檔案，結束所有開啓的程式。
- 2 按一下**開始** → **Internet Explorer**。  
螢幕上將出現**新增連線精靈**。
- 3 按一下**連線到網際網路**。
- 4 在下一個視窗中，按一下相應的選項：
  - 如果您沒有 ISP 並想選擇一個，請按一下**從網際網路服務提供者 (ISP) 清單中選取**。
  - 如果您已從 ISP 獲得設定資訊，但尚未收到設定 CD，請按一下**手動設定我的連線**。
  - 如果您有設定 CD，請按一下**使用我從 ISP 取得的 CD**。
- 5 按一下 **Next (下一步)**。

如果您已選取**手動設定我的連線**，請繼續步驟 6。否則，請依螢幕指示完成設定。



**註：**如果您不知道要選擇何種連線類型，請與您的 ISP 聯絡。


- 6 按一下**您想要如何連線到網際網路？**下的相應選項，然後按一下**下一步**。
- 7 使用 ISP 提供的設定資訊完成設定。



## Windows Vista™



**註：**請準備好您的 ISP 資訊。如果您沒有 ISP，則**連線到網際網路精靈**可協助您獲得 ISP。

- 1 儲存並關閉所有開啓的檔案，結束所有開啓的程式。
- 2 按一下 Windows Vista 開始按鈕 ，然後按一下**控制台**。
- 3 在 Network and Internet ( **網路和網際網路** ) 下，按一下 Connect to the Internet ( **連線到網際網路** ) 。

螢幕上將出現 Connect to the Internet ( **連線到網際網路** ) 視窗。

- 4 按一下 Broadband (PPPoE) ( **寬頻 [PPPoE]** ) 或 Dial-up ( **撥號** )，取決於您要連接的方式：
  - 如果您要使用 DSL、衛星數據機、有線電視數據機或藍芽無線技術連接，請選擇**寬頻**。
  - 如果您要使用撥號數據機或 ISDN，請選擇**撥號**。



**註：**如果您不知道要選擇何種連線類型，請按一下 **Help me choose ( 協助我選擇 )** 或與您的 ISP 聯絡。

- 5 依螢幕指示操作，使用 ISP 提供的設定資訊完成設定。

## 轉移資訊至新電腦

您可以使用作業系統「精靈」協助您在兩台電腦間轉移檔案及其他資料—例如，從**舊**電腦到**新**電腦。若要獲得說明，請參閱以下與您的電腦執行的作業系統相對應的章節。

### Microsoft® Windows® XP

Microsoft Windows XP 作業系統提供檔案及設定轉移精靈，以將資料從源電腦移至新電腦。您可以轉移如下資料：

- 電子郵件：
- 工具列設定
- 視窗大小
- 網際網路書籤

您可以透過網路或序列連接將資料傳送至新電腦，或者將資料儲存在抽取式媒體 ( 例如可寫 CD ) 上，以傳送至新電腦。



**註：**您可以將序列纜線直接連接到新電腦和舊電腦的輸入 / 輸出 (I/O) 連接埠，從而將資訊從舊電腦傳送到新電腦。若要透過序列連線傳送資料，您必須從控制台存取網路連接公用程式，然後執行附加組態步驟，例如設定進階連接以及指定主機電腦和訪客電腦。

若要獲得有關在兩台電腦之間設定直接纜線連接的指示，請參閱 Microsoft 知識庫 305621 號文章 ( 標題為「**HOW TO：在 Windows XP 中設定兩部電腦之間直接電纜連線**」)。此資訊可能在某些國家 / 地區不可用。

若要將資訊傳送至新電腦，您必須執行檔案及設定轉移精靈。您可以使用可選**作業系統**光碟完成此程序，也可以使用檔案及設定轉移精靈建立精靈磁碟。

### 使用作業系統光碟執行檔案及設定轉移精靈



**註：**此步驟需要**作業系統**光碟。此光碟為可選，可能某些電腦未隨附此光碟。

若要為檔案轉移準備新電腦，請：

- 1 開啓檔案及設定轉移精靈：按一下**開始** → **所有程式** → **附屬應用程式** → **系統工具** → **檔案及設定轉移精靈**。
- 2 當出現**檔案及設定轉移精靈**歡迎螢幕時，按一下**下一步**。
- 3 在**這是哪一部電腦？**螢幕上，按一下**新電腦** → **下一步**。
- 4 在**您有 Windows XP CD 嗎？**螢幕上，按一下**我將使用 Windows XP CD 上的精靈** → **下一步**。
- 5 當出現**現在請到您的舊電腦**螢幕時，請移往您的舊電腦或源電腦。此時請勿按一下**下一步**。

若要複製舊電腦的資料，請：

- 1 在舊電腦上插入 Windows XP **作業系統**光碟。
- 2 在歡迎使用 Microsoft Windows XP 螢幕上，按一下**執行其他工作**。
- 3 在**您想做什麼？**下，按一下**轉移檔案及設定** → **下一步**。
- 4 在**這是哪一部電腦？**螢幕上，按一下**舊電腦** → **下一步**。
- 5 在**請選擇轉移的方式**螢幕上，按一下您喜歡的轉移方式。
- 6 在**您要轉移什麼？**螢幕上，選擇您要轉移的項目，然後按一下**下一步**。  
複製資訊後，螢幕上將出現**即將完成收集階段**畫面。
- 7 按一下**完成**。

若要將資料轉移至新電腦，請：

- 1 在新電腦的**現在請到您的舊電腦**螢幕上，按下一步。
- 2 在**檔案及設定在哪裡？**螢幕上，選取先前選擇的轉移設定與檔案的方式，然後按下一步。  
精靈將讀取收集的檔案與設定，並將它們套用至您的新電腦。  
套用所有的設定與檔案後，螢幕上將出現**完成**畫面。
- 3 按一下**完成**，並重新啓動新電腦。

### 不透過作業系統光碟執行檔案及設定轉移精靈

若要不透過**作業系統**光碟來執行檔案及設定轉移精靈，您必須建立一個精靈磁碟，以便在抽取式光碟中建立備份影像檔案。

若要建立精靈磁碟，請使用安裝 Windows XP 的新電腦，並執行以下步驟：

- 1 開啓檔案及設定轉移精靈：按一下**開始** → **所有程式** → **附屬應用程式** → **系統工具** → **檔案及設定轉移精靈**。
- 2 當出現**檔案及設定轉移精靈**歡迎螢幕時，按一下**下一步**。
- 3 在**這是哪一部電腦？**螢幕上，按一下**新電腦** → **下一步**。
- 4 在**您有 Windows XP CD 嗎？**螢幕上，按一下**我想在以下磁碟機建立一個精靈磁碟** → **下一步**。
- 5 插入抽取式光碟（例如可寫 CD），然後按一下**確定**。
- 6 當磁碟建立過程完成之後，且螢幕上顯示**現在請到您的舊電腦**訊息時，**請勿按下一步**。
- 7 移往舊電腦。

若要複製舊電腦的資料，請：

- 1 在舊電腦上，插入精靈磁碟。
- 2 按一下**開始** → **執行**。
- 3 在**執行**視窗上的**開啓**欄位中，瀏覽 **fastwiz** 的路徑（位於相應的抽取式媒體上），然後按一下**確定**。
- 4 在**檔案及設定轉移精靈**的歡迎螢幕上，按下一步。
- 5 在**這是哪一部電腦？**螢幕上，按一下**舊電腦** → **下一步**。
- 6 在**請選擇轉移的方式**螢幕上，按一下您喜歡的轉移方式。
- 7 在**您要轉移什麼？**螢幕上，選擇您要轉移的項目，然後按下一步。  
複製資訊後，螢幕上將出現**即將完成收集階段**畫面。
- 8 按一下**完成**。

若要將資料轉移至新電腦，請：

- 1 在新電腦的現在請到您的舊電腦螢幕上，按下一步。
- 2 在**檔案及設定在哪裡？**螢幕上，選取先前選擇的轉移設定與檔案的方式，然後按下一步。依螢幕指示操作。  
精靈將讀取收集的檔案與設定，並將它們套用至您的新電腦。  
套用所有的設定與檔案後，螢幕上將出現**完成**畫面。
- 3 按一下**完成**，並重新啓動新電腦。




**註：**若要獲得有關此程序的更多資訊，請在 [support.dell.com](http://support.dell.com) 上搜尋 154781 號文件 (**What Are The Different Methods To Transfer Files From My Old Computer To My New Dell™ Computer Using the Microsoft® Windows® XP Operating System?**)。



**註：**在某些國家 / 地區可能無法存取 Dell™ 知識庫文件。

## Microsoft Windows Vista™

- 1 按一下 Windows Vista 開始按鈕 ，然後按一下**轉移檔案及設定** → **開始執行 Windows 輕鬆傳輸**。
- 2 在**使用者帳戶控制**對話方塊中，按一下**繼續**。
- 3 按一下**開始新的傳輸**或**繼續進行中的傳輸**。

按照 Windows 輕鬆傳輸精靈螢幕上提供的指示進行操作。

## 電源保護裝置

有數種裝置可用來保護電腦免受電壓波動與電源故障的損壞：

- 突波保護器
- 線路調節器
- 不斷電電源供應器 (UPS)

## 突波保護器

突波保護器與配有突波保護的電源板可幫助電腦免受電壓突變的損壞，這種電壓突變發生在打雷閃電期間或電源岔斷之後。有些突波保護器製造廠商將某些類型的損壞也包括在保固範圍之內。在選擇突波保護器時，請仔細閱讀該裝置的保固說明。具有較高額定功率的裝置可提供更多的保護。比較額定功率以確定不同裝置的相對效力。

- ➡ **注意事項：**大多數突波保護器無法保護電腦免受由雷擊引起的電壓波動或電源岔斷的損壞。當您所在地區發生閃電時，請從牆上的電話插孔中拔下電話線並從電源插座上拔下電腦的電源線。

許多突波保護器具有一個電話插孔用於保護數據機。請參閱突波保護器說明文件，以獲得有關數據機連接的說明。

- ➡ **注意事項：**並非所有的突波保護器均可提供網路配接器保護。在打雷閃電期間，請從牆上的網路插孔中拔下網路纜線。

## 線路調節器

- ➡ **注意事項：**線路調節器無法保護系統免受電源岔斷的損壞。

線路調節器可將交流電壓維持在相對固定的等級上。

## 不斷電電源供應器

- ➡ **注意事項：**若資料儲存至硬碟機時電源中斷，可能會導致資料遺失或檔案損壞。




**註：**若要確保最長的電池使用時間，請僅將電腦連接至 UPS，將其他裝置（例如印表機）連接至提供突波保護的獨立電源板。

UPS 可以保護電腦免受電壓波動與電源岔斷的損壞。UPS 裝置包括一個電池，可以在交流電源岔斷時為連接的裝置提供臨時電源。使用交流電源期間，此電池會充電。請參閱 UPS 製造廠商的說明文件，以獲得有關電池使用時間的資訊，並確定該裝置已獲得 Underwriters 實驗室 (UL) 的認可。



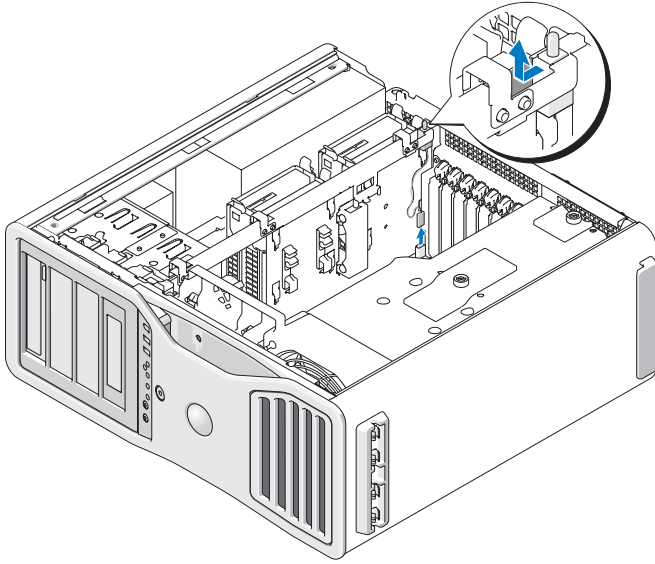
# 保護您的電腦

## 機箱侵入偵測

-  **警示：**在您執行本章節中的任何程序之前，請遵循《產品資訊指南》中的安全說明。
-  **警示：**為防止觸電，在打開機箱蓋之前，請務必從電源插座中拔下電腦電源線。
-  **注意事項：**為防止靜電損壞電腦內部元件，在碰觸電腦的任何電子元件之前，請先導去您身上的靜電。您可以碰觸電腦未上漆的金屬表面，以導去身上的靜電。

## 卸下機箱侵入切換開關

- 1 按照第 125 頁的「開始之前」中的程序進行操作。
- 2 卸下機箱蓋 (請參閱第 127 頁的「卸下機箱蓋」)。
- 3 從主機板上拔下機箱侵入切換開關纜線。  
當您從機箱上拔下機箱侵入切換開關纜線時，請注意纜線放置方式。機箱掛鉤可在機箱內部將纜線固定到位。
- 4 將機箱侵入切換開關滑出插槽，然後從電腦上卸下切換開關及其連接的纜線。



## 裝回機箱侵入切換開關

- 1 將機箱侵入切換開關輕輕滑入插槽，然後將纜線重新連接至主機板。
  - 2 裝回機箱蓋 (請參閱第 131 頁的「裝回機箱蓋」)。
- ➔ **注意事項：**若要連接網路纜線，請先將該纜線插入網路連接埠或裝置，然後再將其插入電腦。
- 3 將電腦和裝置連接到電源插座，然後將它們開啓。

## 重設機箱侵入偵測器

- 1 開啓 (或重新啓動) 電腦。
- 2 螢幕上出現藍色的 DELL™ 徽標時，請立即按 <F2> 鍵。  
如果您等候過久，並且螢幕上已顯示作業系統徽標，請繼續等候，直至看到 Microsoft® Windows® 桌面。然後關閉電腦 (請參閱第 125 頁的「關閉電腦」)，並再試一次。
- 3 進入系統設定程式 (請參閱第 67 頁的「系統設定程式」)。
- 4 按下方向鍵以移至 Security (安全保護) 選項。



- 5 按 <Enter> 鍵以存取選單。
- 6 使用下方方向鍵選擇 **Intrusion Alert ( 侵入警報 )**。
- 7 使用左方向鍵和右方向鍵來選擇 **Reset ( 重設 )**，然後選擇 **On ( 開啓 )**、**On-Silent ( 靜態開啓 )** 或 **Disabled ( 已停用 )**。

 **註**：預設設定為 **On-Silent ( 靜態開啓 )**。

- 8 重新啓動電腦並執行您的變更。

## 安全纜線鎖

請使用以下其中一種方法來保護您的電腦：

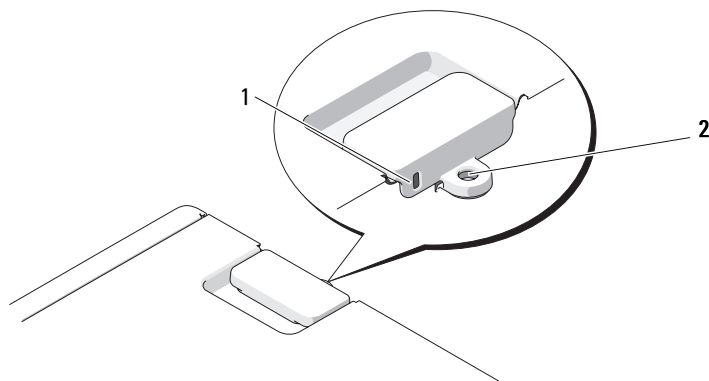
- 在掛鎖扣環上單獨使用掛鎖或同時使用掛鎖和環狀安全纜線。  
單獨使用掛鎖可防止電腦被打開。

環繞於固定物件的安全纜線同掛鎖一起使用，可以防止未經授權者移動電腦。

- 將可從市面購買的防盜裝置連接至電腦背面的安全纜線插槽。

 **註**：購買防盜裝置之前，請確定它適用於您電腦的安全纜線插槽。

防盜裝置通常包括一段金屬鍍鋅纜線，纜線上接有鎖護裝置和鑰匙。裝置隨附的說明文件含有安裝說明。



1 安全纜線插槽

2 掛鎖扣環


# 密碼


## 關於密碼

 **註：**在您收到電腦時，密碼已被停用。

主 (或系統) 密碼、管理員密碼和硬碟機密碼均以不同方式來防止未經授權者存取您的電腦。下表將說明可以在您電腦上使用的密碼類型和功能。

密碼類型	功能
主 (或系統)	<ul style="list-style-type: none"><li>• 保護電腦免遭未經授權者存取</li></ul>
管理員	<ul style="list-style-type: none"><li>• 提供系統管理員或服務技術人員對電腦的存取權，以便進行維修或重新組態</li><li>• 可讓您限制他人對系統設定程式的存取，其方式與使用主密碼限制存取電腦的方式相同</li><li>• 可以用來取代主密碼</li></ul>
硬碟機	<ul style="list-style-type: none"><li>• 協助保護硬碟機或外部硬碟機 (如果其中一個在使用) 上的資料，免遭未經授權者存取</li></ul>

 **註：**某些硬碟機不支援硬碟機密碼。


 **注意事項：**密碼雖然可以高度安全地保護電腦或硬碟機上的資料，但並非萬無一失。如果您需要更多的保護措施，請獲取並使用其他保護形式，例如智慧卡、資料加密程式或具有加密功能的 PC Card。

使用密碼時，請遵守以下規範：

- 選擇您可以記住的密碼，但不要選擇容易猜到的密碼。例如，請勿使用家庭成員或寵物的名字作為密碼。
- 建議您不要寫下密碼。但是，如果寫下密碼，請確定將其存放在安全的地方。
- 請勿與其他人共用密碼。
- 確定當您鍵入密碼時無人旁觀。

如果您忘記了自己的任何密碼，請與 Dell 公司聯絡 (請參閱第 264 頁的「與 Dell 公司聯絡」)。為保護您的電腦，Dell 公司的技術支援人員會要求您提供有關您身份的證明，以確保只有經授權的人才能使用您的電腦。

## 使用主 (或系統) 密碼

 **注意事項：**如果您在無人看管且未指定系統密碼的情況下讓電腦運作，或者未將電腦鎖上，他人可以透過變更跳線設定來停用密碼，則任何人都可以存取儲存於硬碟機上的資料。

## 選項設定

如果顯示以下兩種選項中的一項，您將無法變更系統密碼或輸入新的系統密碼：

- **Set (已設定)** — 已指定系統密碼。
- **Disabled (已停用)** — 已透過主機板上的跳線設定停用系統密碼。

您僅可以在顯示以下選項時指定系統密碼：

- **Not Set (未設定)** — 未指定系統密碼，且主機板上的密碼跳線處於已啟用位置 (預設設定)。

## 指定系統密碼

若要跳出欄位而不指定系統密碼，請在完成步驟 5 之前隨時按 <Esc> 鍵。

- 1 進入系統設定程式 (請參閱第 67 頁的「系統設定程式」) 並確認 Security (安全保護) 下是否存在 Unlock Setup (解除鎖定設定) 欄位。
- 2 如果 Unlock Setup (解除鎖定設定) 欄位存在：
  - a 使用方向鍵瀏覽 Unlock Setup (解除鎖定設定) 欄位。
  - b 按 <Enter> 鍵以存取此欄位。
  - c 鍵入管理員密碼並按 <Enter> 鍵。
- 3 使用方向鍵瀏覽 System Password (系統密碼) 欄位，然後按 <Enter> 鍵。
- 4 在 New Password (新密碼) 欄位中鍵入您的新密碼。

您最多可以使用 15 個字元。如果您要在輸入密碼的過程中清除一個字元，請按 <Backspace> 鍵或左方向鍵。密碼不分大小寫。

某些按鍵組合是無效的。如果您輸入這些按鍵組合，喇叭會發出嗶聲。

在您按每個字元鍵 (或按空白鍵輸入空格) 的同時，欄位中會出現一個佔位符號。

- 5 按 <Enter> 鍵。

如果新的系統密碼少於 15 個字元，佔位符號會填補整個欄位。

- 6 若要確認您的密碼，請在 Confirm New Password (確認新密碼) 欄位中再次鍵入密碼並按 <Enter> 鍵。
- 7 提示時，請按 <Enter> 鍵。  
系統密碼設定將變更為 Set (設定)。
- 8 結束系統設定程式。  
重新啟動電腦後，密碼保護將會生效。

## 鍵入您的系統密碼

在您啓動或重新啓動電腦時，螢幕上會出現以下提示：

```
Type the system password and press <Enter>.
( 鍵入系統密碼並按 <Enter> 鍵。 )
Enter password: ( 請輸入密碼： )
```

如果已指定管理員密碼，電腦會將您的管理員密碼，並且它可代替系統密碼。

如果您鍵入錯誤或不完整的系統密碼，螢幕上會出現以下訊息：

```
** Incorrect password. ** (** 密碼不正確。 **)
```

如果您再次鍵入一個錯誤或不完整的系統密碼，螢幕上會再次出現同樣的訊息。連續三次鍵入錯誤或不完整的系統密碼，電腦將會顯示以下訊息：

```
** Incorrect password. ** (** 密碼不正確。 ** )
Number of unsuccessful password attempts: 3
( 輸入錯誤密碼的次數：3 )
System halted! Must power down.
( 系統停機！必須透過按電源按鈕來關機。 )
```

即使關閉電腦電源後再次開啓電腦，之前的訊息仍然會在每次鍵入錯誤或不完整的系統密碼時顯示在螢幕上。



**註：**您可以同時使用 **Password Changes (密碼變更)**、**System Password (系統密碼)** 和 **Admin Password (管理員密碼)**，以進一步防止未經授權者對您的電腦進行變更。

## 刪除或變更現有的系統密碼

若要跳出欄位而不指定系統密碼，請在完成步驟 5 之前隨時按 <Esc> 鍵。

- 1 進入系統設定程式 (請參閱第 67 頁的「系統設定程式」) 並確認 Security (安全保護) 下是否存在 Unlock Setup (解除鎖定設定) 欄位。
- 2 如果 Unlock Setup (解除鎖定設定) 欄位存在：
  - a 使用方向鍵瀏覽 Unlock Setup (解除鎖定設定) 欄位。
  - b 按 <Enter> 鍵以存取此欄位。
  - c 鍵入管理員密碼並按 <Enter> 鍵。
- 3 使用方向鍵瀏覽 System Password (系統密碼) 欄位，然後按 <Enter> 鍵。
- 4 在 Old Password (舊密碼) 欄位中鍵入您的密碼。
- 5 如果您要變更現有密碼，請遵循第 59 頁的「指定系統密碼」中的說明，從步驟 4 開始執行。

- 6 如果要刪除密碼，請在 **New Password (新密碼)** 欄位中按 <Enter> 鍵，保留該欄位為空白。
- 7 在 **Confirm New Password (確認新密碼)** 欄位中再次按 <Enter> 鍵，保留該欄位為空白。
- 8 確認 **System Password (系統密碼)** 設定顯示為 **Not Set (未設定)**。  
如果顯示 **Not Set (未設定)**，則表明系統密碼已被刪除。如果未顯示 **Not Set (未設定)**，請重複步驟 3 至步驟 8。
- 9 結束系統設定程式。

## 使用管理員密碼

### 選項設定

如果顯示以下選項，您將無法變更管理員密碼或輸入新的管理員密碼：

- **Disabled (已停用)** — 已透過主機板上的跳線設定停用管理員密碼。

您僅可以在顯示以下選項之一時指定管理員密碼：

- **Set (設定)** — 已指定管理員密碼。
- **Not Set (未設定)** — 未指定管理員密碼，且主機板上的密碼跳線處於已啟用位置 (預設設定)。

### 指定管理員密碼

**管理員密碼**可以與系統密碼相同。若要跳出欄位而不指定系統密碼，請在完成步驟 5 之前隨時按 <Esc> 鍵。



**註：**如果這兩個密碼不同，則管理員密碼可以用作第二個系統密碼。但系統密碼無法用作管理員密碼。

- 1 進入系統設定程式 (請參閱第 67 頁的「系統設定程式」) 並確認 Security (安全保護) 下是否存在 Unlock Setup (解除鎖定設定) 欄位。
- 2 如果 Unlock Setup (解除鎖定設定) 欄位存在：
  - a 使用方向鍵瀏覽 Unlock Setup (解除鎖定設定) 欄位。
  - b 按 <Enter> 鍵以存取此欄位。
  - c 鍵入管理員密碼並按 <Enter> 鍵。
- 3 使用方向鍵瀏覽 Admin Password (管理員密碼) 欄位，然後按 <Enter> 鍵。
- 4 在 New Password (新密碼) 欄位中鍵入您的新密碼。  
您最多可以使用 15 個字元。如果您要在輸入密碼的過程中清除一個字元，請按 <Backspace> 鍵或左方向鍵。密碼不分大小寫。  
某些按鍵組合是無效的。如果您輸入這些按鍵組合，喇叭會發出嗶聲。  
在您按每個字元鍵 (或按空白鍵輸入空格) 的同時，欄位中會出現一個佔位符號。
- 5 按 <Enter> 鍵。  
如果新的管理員密碼少於 15 個字元，佔位符號會填補整個欄位。
- 6 若要確認您的密碼，請在 Confirm New Password (確認新密碼) 欄位中再次鍵入密碼並按 <Enter> 鍵。
- 7 提示時，請按 <Enter> 鍵。  
管理員密碼設定將變更為 Set (設定)。
- 8 結束系統設定程式。  
對 Admin Password (管理員密碼) 所作的變更會立即生效 (無需重新啟動電腦)。

### 在啓用管理員密碼的情況下對電腦進行操作

進入系統設定程式 (請參閱第 67 頁的「系統設定程式」) 時，螢幕上將顯示 Unlock Setup (解除鎖定設定) 選項。

如果您未在 Unlock Setup (解除鎖定設定) 欄位中鍵入正確的管理員密碼，電腦允許您檢視 (但無法修改) 系統設定選項。



**註：**您可以同時使用 Password Changes (密碼變更) 和 Admin Password (管理員密碼) 來防止未經授權者變更系統密碼。

## 刪除或變更現有的管理員密碼

若要變更現有的管理員密碼，您必須知道該管理員密碼。若要跳出欄位而不指定系統密碼，請在完成步驟 5 之前隨時按 <Esc> 鍵。

- 1 進入系統設定程式 (請參閱第 67 頁的「系統設定程式」)。
- 2 使用方向鍵瀏覽 Admin Password (管理員密碼) 欄位，然後按 <Enter> 鍵。
- 3 在 Old Password (舊密碼) 欄位中鍵入您的密碼。
- 4 如果您要變更現有密碼，請遵循第 61 頁的「指定管理員密碼」中的說明，從步驟 4 開始執行。
- 5 如果要刪除密碼，請在 New Password (新密碼) 欄位中按 <Enter> 鍵，保留該欄位為空白。
- 6 在 Confirm New Password (確認新密碼) 欄位中再次按 <Enter> 鍵，保留該欄位為空白。
- 7 確認 Admin Password (管理員密碼) 設定顯示為 Not Set (未設定)。  
如果顯示 Not Set (未設定)，則表明管理員密碼已被刪除。如果未顯示 Not Set (未設定)，請重複步驟 3 至步驟 8。
- 8 結束系統設定程式。

## 停用忘記的密碼並設定新密碼

若要重設系統密碼和 / 或管理員密碼，請參閱第 63 頁的「可信賴平台模組 (TPM)」。

## 可信賴平台模組 (TPM)




**註：**僅當作業系統支援 TPM 時，TPM 功能才支援加密。若要獲得更多資訊，請參閱 TPM 軟體說明文件以及軟體隨附的說明檔。

TPM 是一種基於硬體的安全保護功能，可用於建立和管理電腦產生的加密鍵值。當與安全保護軟體共同使用時，TPM 可透過啓用諸如檔案保護功能和受保護的電子郵件等功能，來增強現有網路和電腦的安全性。TPM 功能可透過系統設定程式選項來啓用。



**注意事項：**若要保護您的 TPM 資料和加密鍵值，請按照「Broadcom Secure Foundation 入門指南」中所述的備份程序執行。當這些備份不完整、遺失或損壞時，Dell 將無法幫助恢復加密的資料。

## 啓用 TPM 功能


- 1 啓用 TPM 軟體：
    - a 重新啓動電腦，然後在開機自我測試期間按 <F2> 鍵以進入系統設定程式。
    - b 選擇 Security (安全保護) → TPM Security (TPM 安全保護)，然後按 <Enter> 鍵。
    - c 在 TPM Security (TPM 安全保護) 下，選擇 On (開啓)，然後按 <Enter> 鍵。
    - d 按 <Esc> 鍵以結束系統設定程式。
    - e 如果出現提示，請按一下 Save/Exit (儲存 / 結束)。
  - 2 啓動 TPM 安裝程式：
    - a 重新啓動電腦，然後在開機自我測試期間按 <F2> 鍵以進入系統設定程式。
    - b 選擇 Security (安全保護) → TPM Activation (TPM 啓動)，然後按 <Enter> 鍵。
    - c 在 TPM Activation (TPM 啓動) 下，選擇 Activate (啓動)，然後按 <Enter> 鍵。
-  **註：**只需啓動一次該程式。
- d 一旦完成此過程，電腦會自動重新啓動或提示您重新啓動電腦。

## 安全保護管理軟體

安全保護管理軟體設計為可使用四種不同的功能來協助您保護電腦：

- 登入管理
- 預先啓動鑑定 (使用指紋讀取器、智慧卡或密碼)
- 加密
- 私人資訊管理

### 啓動安全保護管理軟體

 **註：**您必須先啓用 TPM 以使安全保護管理軟體具備完整功能。

- 1 啓用 TPM 功能 (請參閱第 64 頁的「啓用 TPM 功能」)。
- 2 載入安全保護管理軟體。



## 使用安全保護管理軟體

若要獲得有關如何使用軟體和不同安全保護功能的資訊，請參閱軟體的《開始使用指南》：

請按一下開始 → 所有程式 → Wave EMBASSY Trust Suite → 入門指南。

## 電腦追蹤軟體

電腦追蹤軟體可讓您在電腦丟失或被盜的情況下找到您的電腦。該軟體是可選的並且當您訂購 Dell™ 電腦時可以購買到，或者您可以聯絡您的 Dell 銷售代表以獲得有關此安全保護功能的資訊。



**註：**在某些國家 / 地區可能不提供電腦追蹤軟體。



**註：**如果您擁有電腦追蹤軟體而且您的電腦已遺失或遭竊，則您必須聯絡提供追蹤服務的公司以報告遺失的電腦。

## 如果您的電腦遺失或遭竊

- 致電警察局，報告您的電腦遺失或遭竊。在描述您的電腦時，請說出服務標籤。要求警察局指定一個案件代號，並將其與警察局的名稱、地址以及電話號碼一起記下。如有可能，請將調查人員的姓名一併記下。



**註：**若您知道電腦在何處遺失或遭竊，請致電當地的警察局報案。如果不知道，請致電您轄區內的警察局。

- 如果電腦屬於公司所有，請通知公司的安全部門。
- 與 Dell 客戶服務聯絡，報告電腦遺失一事。提供電腦的服務標籤、案件代號及您報告電腦遺失的警察局的名稱、地址和電話號碼。如有可能，請提供調查人員的姓名。

Dell 客戶服務代理商將在電腦服務標籤下記錄您的報告，並將該電腦記錄為遺失或遭竊。如果有人致電 Dell 公司尋求技術援助並提供您的服務標籤，該電腦會被自動識別為遺失或遭竊。客戶服務代表將盡力追蹤來電者的電話號碼與地址。之後，Dell 將與您報告電腦遺失的警察局聯絡。



# 系統設定程式

## 概觀

可在以下情況下使用系統設定程式：

- 在您新增、變更或移除電腦中的任何硬體後，變更系統組態資訊
- 設定或變更使用者可選的選項，如使用者密碼
- 讀取目前記憶體的能力，或者設定已安裝的硬碟機類型

使用系統設定程式之前，建議您記下系統設定程式的螢幕資訊，以備將來參考。



**注意事項：**除非您是相當有經驗的電腦使用者，否則請勿變更此程式的設定。某些變更會導致電腦工作異常。

## 進入系統設定程式

- 1 開啓 (或重新啓動) 電腦。
- 2 當螢幕上出現藍色 DELL™ 徽標時，您必須等待 F2 提示出現。
- 3 此 F2 提示出現後，請立即按 <F2> 鍵。



**註：**F2 提示表示鍵盤已起始化。此提示會很快出現，因此您必須等待它顯示，然後按 <F2> 鍵。如果您在得到提示之前按 <F2> 鍵，此按鍵作業將無效。

- 4 如果您等候過久，並且螢幕上已顯示作業系統徽標，則請繼續等待，直至出現 Microsoft® Windows® 桌面。然後關閉電腦並再試一次。

## 系統設定程式選項



註：本章節中列出的項目可能不會出現，或者不會完全按照列示的內容顯示，這視您的電腦和安裝的裝置而定。

---

System (系統)	
System Info (系統資訊)	顯示電腦名稱、BIOS 版本號、BIOS 日期、服務標籤、快速服務代碼和資產標籤。
Processor Info (處理器資訊)	顯示系統中安裝的處理器的以下資訊： <ul style="list-style-type: none"><li>• 處理器類型</li><li>• 處理器時鐘速度</li><li>• 處理器匯流排速度</li><li>• 處理器 L2 快取記憶體大小</li><li>• 處理器識別碼</li><li>• 系列、型號和步進</li><li>• Microcode 版本</li><li>• 處理器是否具有 Hyperthreading 或多核心能力</li><li>• 處理器是否支援 64 位元技術</li></ul>
Memory Info (記憶體資訊)	顯示已安裝的記憶體容量、記憶體速度、記憶體通道模式以及記憶體技術說明。此選項還顯示一個表，說明記憶體大小、記憶體模組是否具有 ECC 能力、為單排還是雙排以及類型和組織。
PCI Info (PCI 資訊)	顯示每個 PCI、PCI Express 和 PCI-X 插槽的內容。
Date/Time (日期 / 時間)	控制系統的內部日曆和時鐘。
Boot Sequence (啟動順序) (Diskette drive [磁碟機] [預設值])	確定系統在啟動期間搜尋啟動裝置的順序。 註：如果您插入啟動裝置並重新啟動電腦，此選項將出現在系統設定程式選單中。若要從 USB 記憶體裝置啟動，請選擇並移動 USB 裝置，使之成為清單中第一個裝置。

---

<b>Drives (磁碟機)</b>	
SAS Controller (SAS 控制器)	啓用 (On [ 開啓 ]) 或停用 (Off [ 關閉 ]) SAS 磁碟機。
Diskette Drive (磁碟機) (Internal [ 內建 ] [ 預設值 ])	用於啓用和停用軟碟機並設定內建軟碟機的讀取權限。 <b>Off (關閉)</b> 將停用所有軟碟機。如果已啓用 USB 控制器並已連接 USB 磁碟機，則 <b>USB</b> 將停用內建磁碟機而啓用 USB 軟碟機。 <b>Internal (內建)</b> 將啓用內建軟碟機。 <b>Read Only (唯讀)</b> 將啓用內建磁碟機控制器，並允許對內建軟碟機具有唯讀權限。 <b>註：</b> 支援 USB 的作業系統將識別 USB 軟碟機，而無論此設定為何。
SATA 0 through 2 (SATA 0 至 2) (On [ 開啓 ] [ 預設值 ])	啓用 (On [ 開啓 ]) 或停用 (Off [ 關閉 ]) SATA 磁碟機。 顯示 <b>控制器類型 (SATA)</b> 、磁碟機使用的 <b>連接埠號碼、磁碟機識別碼</b> 以及容量。
SATA Operation (SATA 作業) (AHCI [ 預設值 ])	確定內建 SATA 控制器的作業模式，其可以為 AHCI 或 ATA。
SMART Reporting (SMART 報告) (Off [ 關閉 ] [ 預設值 ])	控制是否在啓動期間報告內建磁碟機的錯誤。

<b>Onboard Devices (機載裝置)</b>	
Integrated NIC (內建 NIC) (On [ 開啓 ] [ 預設值 ])	用於啓用或停用內建 NIC 控制器。設定包括 <b>On (開啓)</b> 、 <b>Off (關閉)</b> 、 <b>On w/RPL (透過 RPL 開啓)</b> 或 <b>On w/ PXE (透過 PXE 開啓)</b> 。當 <b>On w/ PXE (透過 PXE 開啓)</b> 或 <b>On w/RPL (透過 RPL 開啓)</b> 設定處於開啓狀態時，如果網路伺服器中無啓動程序，則電腦將嘗試從啓動順序清單中的下一個裝置啓動。

Integrated Audio (內建音效) <b>(On [開啓]</b> [預設值])	啓用 ( <b>On [開啓]</b> ) 或停用 ( <b>Off [關閉]</b> ) 機載音效控制器。您也可以選擇 <b>Auto (自動)</b> 以使用附加音效控制器。
1394 Controller (1394 控制器)	啓用 ( <b>On [開啓]</b> ) 或停用 ( <b>Off [關閉]</b> ) 1394 控制器。
USB Controller (USB 控制器) <b>(On [開啓]</b> [預設值])	用於啓用或停用內建 USB 控制器。 <b>No Boot (無啓動)</b> 啓用控制器，但會停用從 USB 裝置啓動的功能。 <b>註：</b> 支援 USB 的作業系統將可識別 USB 軟碟機，而無論 <b>No Boot (無啓動)</b> 設定為何。
Front USB Ports (正面的 USB 連接埠) <b>(On [開啓]</b> [預設值])	用於啓用或停用前面的 USB 連接埠。
LPT Port Mode (LPT 連接埠模式) ( <b>PS/2</b> [預設值])	確定內建並列埠的作業模式。 <b>Off (關閉)</b> 停用連接埠。 <b>AT</b> 將連接埠組態為與 AT 相容。 <b>PS/2</b> 將連接埠組態為與 PS/2 相容。 <b>EPP</b> 將連接埠組態為支援 EPP 雙向通訊協定。 <b>ECP</b> 將連接埠組態為支援 ECP 雙向通訊協定。 <b>註：</b> 如果您將 <b>LPT Port Mode (LPT 連接埠模式)</b> 設定為 <b>ECP</b> ，則 <b>LPT Port DMA (LPT 連接埠 DMA)</b> 會顯示在選項選單中。
LPT Port Address (LPT 連接埠位址)	確定內建並列埠所使用的位址。
Serial Port #1 (序列埠 #1) <b>(Auto [自動]</b> [預設值])	確定序列埠的作業方式。 <b>Off (關閉)</b> 停用連接埠。 <b>Auto (自動)</b> 為預設設定，可自動將連接器組態為特定的指定 ( <b>COM1</b> 或 <b>COM3</b> )。

Serial Port #2 ( 序列埠 #2) <b>(Auto [自動]</b> [ 預設值 ])	確定序列埠的作業方式。 <b>Off (關閉)</b> 停用連接埠。 <b>Auto (自動)</b> ( 預設設定 ) 可自動將連接器組態為特定的指定 (COM2 或 COM4)。
PS/2 Mouse Port (PS/2 滑鼠連接埠) <b>(On [開啓]</b> [ 預設值 ])	用於啓用或停用內建傳統 PS/2 相容滑鼠控制器。

---

## Video ( 影像 )

---

Primary Video ( 主影像 ) <b>(Option 1 [選項 1]</b> [ 預設值 ])	如果系統內安裝了兩個或多個控制器，可以透過此欄位指定系統指定主影像控制器的順序。此選項僅當安裝有兩個或多個影像控制器時才有需要。 Option 1 ( 選項 1 ) <ul style="list-style-type: none"> <li>• PCI/PCI-X Slots (PCI/PCI-X 插槽)</li> <li>• PCIe Slot2 (PCIe 插槽 2)</li> <li>• PCIe Slot4 (PCIe 插槽 4)</li> </ul> Option 2 ( 選項 2 ) <ul style="list-style-type: none"> <li>• PCIe Slot4 (PCIe 插槽 4)</li> <li>• PCIe Slot2 (PCIe 插槽 2)</li> <li>• PCI/PCI-X Slots (PCI/PCI-X 插槽)</li> </ul> 出廠預設設定為 Option 1 ( 選項 1 )。
---	--

---

## Performance ( 效能 )

---

SpeedStep <b>(Off [關閉]</b> [ 預設值 ])	為電腦中所有支援的處理器啓用 Intel <sup>®</sup> SpeedStep <sup>®</sup> 。 此設定會變更處理器的電能消耗和頻率。 <b>註：</b> 此選項可能不適用於您的電腦。
---	--

VT for Direct I/O (直接 I/O 的 VT) <b>[Off [關閉]</b> [預設值])	指定虛擬機顯示器 (VMM) 是否可以直使用直接 I/O 的 Intel 虛擬化技術提供的附加硬體功能。
Virtualization (虛擬化) <b>[Off [關閉]</b> [預設值])	指定虛擬機顯示器 (VMM) 是否可以直使用 Intel 虛擬化技術提供的附加硬體功能。
Limit CPUID Value (限制 CPUID 值) <b>[Off [關閉]</b> [預設值])	限制處理器標準 CPUID 函數支援的最大值。當 CPUID 函數支援的最大值大於 3 時，某些作業系統將無法完成安裝。
HDD Acoustic Mode (HDD 音效模式)	最佳化磁碟機的效能和噪音等級。 <ul style="list-style-type: none"> <li>• Bypass (不經過) — 不執行動作 (較舊的磁碟機需要)。</li> <li>• Quiet (靜音) — 較慢，但是較安靜</li> <li>• Suggested (建議) — 可讓磁碟機製造廠商選擇模式</li> <li>• Performance (效能) — 更快，但噪音較大。</li> </ul>
Snoop Filter (監測過濾器)	啓用監測過濾器通常可透過減少雙處理器組態中前側匯流排上的監測流量來提高效能。
ACL Prefetch	啓用後，Adjacent Cache Line Prefetcher 可在其確定所需資料未在其快取記憶體中時同時擷取構成快取記憶體行對的兩個快取記憶體行。停用後，處理器將僅擷取處理器所需的快取記憶體行。
HW Prefetch	將資料的備用行從外部記憶體擷取至 L2。
FSB 最佳化	可讓使用者打開 / 關閉高頻寬前側匯流排應用程式的最佳化。

---

## Security (安全保護)

---

Unlock Setup (解除鎖定設定) <b>Locked [鎖定]</b> [預設值])	當使用管理員密碼時，允許使用者進行存取，以修改系統設定程式設定。在解除鎖定系統程式設定的提示下，輸入管理員密碼。如果未在此處輸入正確的密碼，則該使用者可以檢視系統設定程式欄位，但無法對其進行修改。
---	--



Admin Password ( 管理員密碼 )  (Not Set [ 未設定 ] [ 預設值 ])	顯示系統設定程式密碼安全保護功能的目前狀態，並允許您驗證並指定新的管理員密碼。
System Password ( 系統密碼 )  (Not Set [ 未設定 ] [ 預設值 ])	顯示系統密碼安全保護功能的目前狀態，並允許指定和確認新的系統密碼。
Password Changes ( 密碼變更 )  (Unlocked [ 解除鎖定 ] [ 預設值 ])	確定系統密碼與管理員密碼之間的互動關係。Locked ( 鎖定 ) 防止無有效管理員密碼的使用者修改系統密碼。Unlocked ( 解除鎖定 ) 可讓具有有效系統密碼的使用者修改系統密碼。
Chassis Intrusion ( 機箱侵入 )  (On-Silent [ 靜態開啓 ] [ 預設值 ])	如果啓用此選項，則會在下一次電腦啓動期間向使用者發出機箱蓋曾被打開的警報。設定為 On ( 開啓 )、On-Silent ( 靜態開啓 ) ( 預設設定 ) 和 Off ( 關閉 )。
Intrusion Alert ( 侵入警報 )	確認並清除機箱侵入警報。
TPM Security (TPM 安全保護 )  (Off [ 關閉 ] [ 預設值 ])	用於啓用或停用可信賴平台模組安全保護裝置。
Execute Disable ( 執行停用 )  (On [ 開啓 ] [ 預設值 ])	用於啓用或停用 Execute Disable ( 執行停用 ) 記憶體保護技術。
Computrace <sup>®</sup>	從 Absolute Software 啓動或停用可選 Computrace 服務的 BIOS 模組介面。

---

## 電源管理

---

**AC Recovery**  
(交流電源恢復)  
**(Off [關閉])**  
[預設值])

確定在斷電後重新連接至交流電源時系統的回應方式。**Off (關閉)** 指示系統在重新連接電源時保持關閉狀態。您必須按前面板電源按鈕，才能開啓系統。**On (開啓)** 指示系統在重新連接電源時處於開啓狀態。**Last (之前狀態)** 指示系統返回至電源關閉之前所處的電源狀態。

**Auto Power On**  
(自動開機)  
**(Off [關閉])**  
[預設值])

將電腦設定為自動開啓。**Off (關閉)** 停用此功能。**Everyday (每天)** 每天在 **Auto Power Time (自動開機時間)** 中設定的時間開啓電腦。**Weekdays (工作日)** 從星期一到星期五，每天在 **Auto Power Time (自動開機時間)** 中設定的時間開啓電腦。  
**註：**如果您使用電源板或突波保護器來關閉電腦，此功能將無法起作用。

**Auto Power Time**  
(自動開機時間)

設定自動開啓電腦的時間。  
時間的格式為標準的 12 小時制 (小時:分鐘)。透過按右方向鍵或左方向鍵來增加或減小日期和時間欄位中的數字，或直接在欄位中鍵入數字，變更啓動時間。

**Low Power Mode**  
(低功率模式)  
**(Off [關閉])**  
[預設值])

當選擇 **Low Power Mode (低功率模式)** 時，遠端喚醒事件將不再透過機載網路控制器啓動處於 **Hibernate (休眠)** 或 **Off (關閉)** 狀態的電腦。

**Remote Wakeup**  
(遠端喚醒)  
**(Off [關閉])**  
[預設值])

此選項允許系統在網路介面控制器 (NIC) 或支援遠端喚醒功能的數據機接收喚醒訊號時啓動。  
**Off (關閉)** 為預設設定。**Off (關閉)** 不允許電腦在使用啓動順序之前從網路啓動。  
**註：**通常，處於暫停模式、休眠模式或斷電狀態的系統可從遠端啓動。當已啓用 **Low Power Mode (低功率模式)** (在 **Power Management [電源管理]** 選單中) 時，則僅可從遠端啓動處於 **Suspend (暫停)** 模式的系統。

**Suspend Mode**  
(暫停模式)

設定電腦的暫停模式。選項包括 **S1 (暫停狀態)**，此時電腦在低功率模式下執行) 和 **S3 (暫停狀態)**，此時將減少或關閉對許多元件的電力供應，但系統記憶體仍保持工作狀態)。

---

<b>Maintenance (維護)</b>	
Service Tag (服務標籤)	顯示電腦的服務標籤。
ASF Mode (ASF 模式)	<p>控制 ASF 管理。</p> <ul style="list-style-type: none"> <li>• On (開啓) = 所有 ASF 2.0 功能 (RMCP)</li> <li>• Alert Only (僅警報) — 傳送有關事件或錯誤的 ASF 訊息。</li> <li>• Off (關閉) — 停用所有 ASF 功能</li> </ul>
SERR Message (SERR 訊息) <b>(On [開啓]</b> <b>[預設值])</b>	某些圖形卡需要停用 SERR 訊息。
Load Defaults (載入預設值)	將系統設定程式選項恢復至其出廠預設值。
Event Log (事件記錄)	<p>可讓您檢視 Event Log (事件記錄)。標記 R 的項目表示 Read (已讀取)，標記 U 的項目表示 Unread (未讀取)。</p> <p>Mark All Entries Read (將所有項目標記為已讀取) 將在所有項目的左側放置一個字母 R。Clear Log (清除記錄) 將清除 Event Log (事件記錄)。</p>
<b>POST Behavior (POST 功能)</b>	
Fast Boot (快速啓動) <b>(On [開啓]</b> <b>[預設值])</b>	啓用後，此功能可透過略過一些相容性步驟來縮短電腦的啓動時間。Off (關閉) 不會在電腦啓動過程中跳過任何步驟。On (開啓) 將更快地啓動系統。
Numlock Key (數字鎖定鍵) <b>(On [開啓]</b> <b>[預設值])</b>	確定鍵盤右側數字鍵的功能。Off (關閉) 指示右鍵台按鍵用作方向鍵。On (開啓) 指示右鍵台按鍵用作數字鍵。
OS Install (作業系統安裝) <b>(Off [關閉]</b> <b>[預設值])</b>	<p>確定可用於作業系統的最大系統記憶體容量。設定為 Off (關閉) 時，所有系統記憶體都可用於作業系統。設定為 On (開啓) 時，可用於作業系統的最大記憶體容量為 256 MB。</p> <p><b>註：</b> 如果使用 2 GB 以上的系統記憶體，則某些作業系統將無法完成安裝。</p>

POST Hotkeys (POST 熱鍵)	<p>確定登入螢幕是否顯示說明進入設定程式或 Quickboot 功能所需的按鍵順序的訊息。Setup &amp; Boot Menu (設定和啓動選單) 將顯示兩則訊息 (F2=Setup [F2= 設定] 和 F12=Boot Menu [F12= 啓動選單])。Setup (設定) 僅顯示設定訊息 (F2=Setup [F2= 設定])。Boot Menu (啓動選單) 僅顯示 Quickboot 訊息 (F12=Boot Menu [F12= 啓動選單])。None (無) 不顯示任何訊息。</p>
Keyboard Errors (鍵盤錯誤)	<p>當此選項設定為 Report (報告) (已啓用) 並且在 POST 期間偵測到錯誤時，則 BIOS 將顯示錯誤訊息，並提示您按 &lt;F1&gt; 鍵以繼續或按 &lt;F2&gt; 鍵以進入系統設定程式。</p> <p>當設定為 Do Not Report (不報告) (已停用) 且在 POST 期間偵測到錯誤時，BIOS 將顯示錯誤訊息並繼續啓動系統。</p>

## 啓動選單

此功能可讓您變更裝置的啓動順序。

### 選項設定

- **Onboard or USB Floppy Drive (機載或 USB 軟碟機)** — 電腦嘗試從軟碟機啓動。如果磁碟機中的軟碟不是開機磁片、如果磁碟機中無軟碟或者如果電腦未安裝軟碟機，則電腦將產生錯誤訊息。
- **Hard Drive (硬碟機)** (處於 AHCI 模式時依序號列出) — 電腦嘗試從選取的硬碟機啓動。



**註：**在 AHCI 模式下，列出所有可啓動硬碟機，而非僅僅啓動磁碟機。


- **Onboard or USB CD-ROM Drive (機載或 USB 光碟機)** — 電腦嘗試從光碟機啓動。如果光碟機中無 CD，或者 CD 上無作業系統，電腦將產生一則錯誤訊息。
- **USB Device (USB 裝置)** — 將記憶體裝置插入 USB 連接埠並重新啓動電腦。當螢幕的右上角出現 F12 = Boot Menu (F12 = 啓動選單) 時，請按 <F12> 鍵。BIOS 會偵測此裝置，並將 USB 選項新增至啓動選單。



**註：**若要啓動至 USB 裝置，此裝置必須可啓動。若要確定裝置是否可啓動，請查閱裝置說明文件。

### 選擇用於目前啓動的啓動裝置

例如，您可以使用此項功能將電腦重新啓動至 USB 裝置 (例如軟碟機、記憶體鑰匙或 CD-RW 光碟機)。

 **註：**如果要啟動至 USB 軟碟機，您必須首先在系統設定程式中將磁碟機設定為 USB (請參閱第 68 頁的「系統設定程式選項」)。


- 1 如果您要啟動至 USB 裝置，請將 USB 裝置連接至 USB 連接器 (請參閱第 17 頁的「關於您的電腦」)。
- 2 開啓 (或重新啓動) 電腦。
- 3 當螢幕右上角出現 F2 = Setup, F12 = Boot Menu (F2 = 安裝, F12 = 啓動選單) 時，請按 <F12> 鍵。

如果您等待過久，並且螢幕上已出現作業系統徽標，則請繼續等待，直至看到 Microsoft Windows 桌面。然後關閉電腦，並再試一次。

螢幕上將顯示一個選單。

- 4 使用上方向鍵和下方向鍵瀏覽 **Boot Device Menu (啓動裝置選單)**，然後按 <Enter> 鍵選擇該選項。
- 5 **Boot Device Menu (啓動裝置選單)** 將會出現，列出所有可用的啓動裝置。
- 6 使用上方向鍵和下方向鍵瀏覽裝置 (僅用於目前的啓動)。
- 7 按 <Enter> 鍵以選擇該裝置。

例如，如果您要啓動至 USB 記憶體鑰匙，請反白顯示 **USB Device (USB 裝置)** 並按 <Enter> 鍵。

 **註：**若要啓動至 USB 裝置，此裝置必須可啓動。若要確定裝置是否可啓動，請查閱裝置說明文件。


## 變更將來的啓動順序

- 1 進入系統設定程式 (請參閱第 67 頁的「系統設定程式」)。
- 2 使用方向鍵反白顯示 **Boot Sequence (啓動順序)** 選單選項，然後按 <Enter> 鍵存取該選單。

 **註：**請記下目前的啓動順序，以防您要恢復該順序。

- 3 按上方向鍵和下方向鍵以在裝置清單中移動。
- 4 按空格鍵可以啓用或停用裝置。
- 5 按 <U> 或 <D> 鍵將選取的裝置在清單中上下移動。

## 啓動至 USB 裝置

 **註：**若要啓動至 USB 裝置，此裝置必須可啓動。若要確定裝置是否可啓動，請查閱裝置說明文件。

## 記憶體鑰匙

- 1 將記憶體鑰匙插入 USB 連接埠並重新啓動電腦。
- 2 當螢幕的右上角出現 F12 = Boot Menu (F12 = 啓動選單) 時，請按 <F12> 鍵。  
BIOS 會偵測該裝置，並將 USB 裝置選項新增至啓動選單。
- 3 請參閱第 76 頁的「選擇用於目前啓動的啓動裝置」。

## 軟碟機

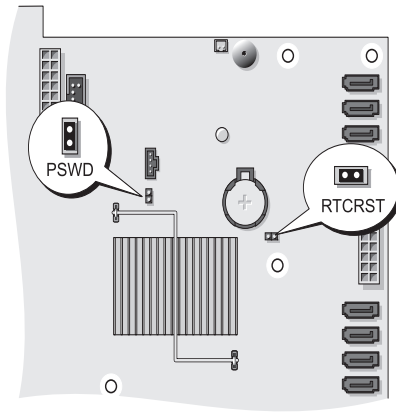
- 1 在系統設定程式中，將 Diskette Drive (軟碟機) 選項設定為 USB。
- 2 儲存變更並結束系統設定程式。
- 3 連接 USB 軟碟機，插入開機媒體並重新啓動系統。
- 4 請參閱第 76 頁的「選擇用於目前啓動的啓動裝置」。

# 清除忘記的密碼




**⚠ 警示：**在您執行本章節中的任何程序之前，請遵循《產品資訊指南》中的安全說明。

**➡ 注意事項：**此過程將清除系統密碼和管理員密碼。

- 1 按照第 125 頁的「開始之前」中的程序進行操作。



跳線	設定	說明
PSWD		密碼功能已啟用 (預設設定)。
		密碼功能已停用。
RTCRST		尚未重設即時時鐘 (預設設定)。
		正在重設即時時鐘。
	短接	未短接

- 2 卸下機箱蓋 (請參閱第 127 頁的「卸下機箱蓋」)。
  - 3 找到主機板上的 2 插腳密碼跳線 (PSWD)，並拔下跳線塞；將跳線塞置於一邊。若要獲得有關找出跳線的說明，請參閱第 23 頁的「主機板元件」。
-  **註：**當您收到電腦時，密碼跳線塞位於密碼跳線上。
- 4 裝回機箱蓋 (請參閱第 131 頁的「裝回機箱蓋」)。
  - 5 將電腦和顯示器連接至電源插座，然後將它們開啓。
  - 6 在電腦上出現 Microsoft® Windows® 桌面後，請關閉電腦 (請參閱第 125 頁的「關閉電腦」)。
  - 7 關閉顯示器，然後從電源插座中拔下電源線。
  - 8 從電源插座中拔下電腦的電源線，然後按電源按鈕以導去主機板上的剩餘電能。
  - 9 卸下機箱蓋 (請參閱第 127 頁的「卸下機箱蓋」)。
  - 10 找到主機板上的 2 插腳密碼跳線，並將跳線塞連接至其插腳以重新啓用密碼功能。若要獲得更多資訊，請參閱第 23 頁的「主機板元件」。
  - 11 裝回機箱蓋 (請參閱第 131 頁的「裝回機箱蓋」)。
-  **注意事項：**若要連接網路纜線，請先將該纜線插入網路連接埠或裝置，然後再將其插入電腦。
- 12 將電腦和裝置連接到電源插座，然後將它們開啓。
-  **註：**此程序會啓用密碼功能。在您進入系統設定程式時 (請參閱第 67 頁的「系統設定程式」)，系統密碼和管理員密碼選項均顯示為 **Not Set (未設定)**，這表示密碼功能已啓用，但尚未指定密碼。
- 13 指定新的系統密碼和 / 或設定密碼。請參閱第 58 頁的「密碼」。



## 清除 CMOS 設定



**警示：**在您執行本章節中的任何程序之前，請遵循《產品資訊指南》中的安全說明。

- 1 按照第 125 頁的「開始之前」中的程序進行操作。
  - 2 卸下機箱蓋 (請參閱第 127 頁的「卸下機箱蓋」)。
  - 3 重設目前的 CMOS 設定：
    - a 找到主機板上的密碼跳線和 CMOS 跳線 (RTCRST) (請參閱第 23 頁的「主機板元件」)。
    - b 將密碼跳線塞從其插腳上拔下。
    - c 將密碼跳線塞放置在 RTCRST 插腳上並等待大約 5 秒鐘。
    - d 從 RTCRST 插腳上拔下跳線塞，然後將其插回密碼插腳上。
  - 4 裝回機箱蓋 (請參閱第 131 頁的「裝回機箱蓋」)。
- ➡ 注意事項：**若要連接網路纜線，請先將該纜線插入網路連接埠或裝置，然後再將其插入電腦。
- 5 將電腦和裝置連接到電源插座，然後將它們開啓。


## 快閃 BIOS

當更新可用或更換主機板時，BIOS 可能需要快閃。


- 1 開啓電腦。
- 2 在 Dell 支援 Web 網站 ([support.dell.com](http://support.dell.com)) 上找到電腦的 BIOS 更新檔案。
- 3 按一下 Download Now (立即下載) 以下載此檔案。
- 4 如果螢幕上顯示 Export Compliance Disclaimer (出口規格免責聲明) 視窗，請按一下 Yes, I Accept this Agreement (是，我接受此協定)。螢幕上將會出現 File Download (檔案下載) 視窗。
- 5 按一下 Save this program to disk (將此程式儲存至磁碟)，然後按一下 OK (確定)。螢幕上將顯示 Save In (儲存於) 視窗。

- 6 按一下下方方向鍵以檢視 Save In (儲存於) 選單, 選擇 Desktop (桌面), 然後按一下 Save (儲存)。  
會將檔案下載至您的桌面。
- 7 當螢幕上顯示 Download Complete (下載完成) 視窗時, 按一下 Close (關閉)。  
桌面上將出現一個與下載的 BIOS 更新檔案同名的檔案圖示。
- 8 連按兩下桌面上的檔案圖示並依螢幕指示操作。

## 清潔您的電腦


 **警告：**在您執行本章節中的任何程序之前，請遵循《產品資訊指南》中的安全說明。

### 電腦、鍵盤和顯示器

 **警告：**在您清潔電腦之前，請從電源插座上拔下電腦的電源線，使用以水沾濕的軟布清潔電腦。請勿使用其他溶液或噴霧清潔劑，這些物品可能含有易燃物質。


- 使用一罐壓縮空氣來清除鍵盤按鍵之間的灰塵。

### 軟碟機

 **注意事項：**請勿嘗試用棉花棒清潔磁碟機磁頭。您可能會不小心弄偏磁頭，使磁碟機無法作業。

請使用從市面上購買的清潔套件來清潔軟碟機。這些套件包含預處理過的軟碟，可用來清除在正常作業期間積聚的污垢。

### CD 和 DVD

 **注意事項：**請務必使用壓縮空氣來清潔光碟機的光孔，並遵循壓縮空氣產品隨附的說明進行操作。請勿碰觸光碟機的光孔。

如果您發現 CD 或 DVD 的播放品質出現問題（例如跳盤），請嘗試清潔磁碟。

- 1 拿住磁碟的外側邊緣。也可以碰觸磁碟中心孔的內側邊緣。

 **注意事項：**請勿沿磁碟的圓周方向擦拭，以免損壞磁碟表面。

- 2 使用無纖的軟布沿磁碟中心向外邊緣的直線方向輕輕擦拭磁碟底面（無標籤的一面）。

對於難以去除的污垢，請嘗試使用水或用水稀釋的中性皂液。您也可以從市面上購買清潔磁碟的產品，它們提供某些保護來預防灰塵、指印和刮傷。用於清潔 CD 的產品也可以用於清潔 DVD。



# 故障排除

## 解決問題

排除電腦故障時，請遵循以下秘訣：

- 如果您在問題出現之前新增或卸下某個部件，請檢查安裝步驟並確定該零件安裝正確。
- 如果某個週邊裝置無法作業，請確定該裝置已正確連接。
- 如果螢幕顯示錯誤訊息，請記下此確切訊息。此訊息可能會協助支援人員診斷和解決問題。
- 如果在某個程式中出現錯誤訊息，請參閱該程式的說明文件。



**註：**本文件中的程序適用於 Windows 預設視圖，因此當您將 Dell™ 電腦設定為 Windows 傳統視圖時，這些程序可能不適用。

## 電池問題



**警示：**如果新電池安裝不正確，可能會有爆炸的危險。請僅使用相同型號或製造廠商推薦的同類型電池來更換原有的電池。請依照製造廠商的指示來丟棄用過的電池。



**警示：**在您執行本章節中的任何程序之前，請遵循《產品資訊指南》中的安全說明。

**更換電池** — 如果每次開啓電腦之後，均需要重設時間和日期資訊，或者電腦啓動時螢幕上顯示錯誤的時間或日期，請更換電池。如果電池仍舊無法正常作業，請與 Dell 公司聯絡 (請參閱第 264 頁的「與 Dell 公司聯絡」)。

## 磁碟機問題




**警示：**在您執行本章節中的任何程序之前，請遵循《產品資訊指南》中的安全說明。

## 確定 MICROSOFT® WINDOWS® 能夠識別磁碟機 —

Windows XP：

- 按一下**開始**，然後按一下**我的電腦**。

Windows Vista™：

- 按一下 Windows Vista 開始按鈕 ，然後按一下**電腦**。

如果未列出磁碟機，請使用防毒軟體來執行徹底掃描，以檢查並移除病毒。病毒有時會妨礙 Windows 識別磁碟機。

## 測試磁碟機 —

- 插入另一張光碟，以排除原來的光碟機有故障的可能性。
- 插入開機磁片並重新啓動電腦。

**清潔磁碟機或磁碟** — 請參閱第 83 頁的「清潔您的電腦」。

## 檢查纜線連接狀況

**執行硬體疑難排解** — 請參閱第 119 頁的「對 Microsoft® Windows® XP 與 Microsoft Windows Vista™ 作業系統中的軟體與硬體問題進行故障排除」。

**執行 DELL DIAGNOSTICS** — 請參閱第 112 頁的「Dell Diagnostics」。

## 光碟機問題



**註：**高速光碟機的震動是正常現象，而且可能會產生噪音，這並不表示光碟機或媒體有瑕疵。



**註：**由於地區的差異以及光碟格式的不同，並非任何 DVD 磁碟機均可識別所有的 DVD 標題。

## 調節 WINDOWS 音量控制 —

- 按一下螢幕右下角的喇叭圖示。
- 確定音量已調高（按一下滑塊並向上拖曳）。
- 按一下有核取標記的所有方塊，確定未開啓靜音功能。

## 光碟機的寫入問題

**關閉其他程式** — 光碟機在寫入過程中必須接收穩定的資料流。如果資料流中斷，將發生錯誤。將資料寫入光碟之前，請嘗試關閉所有程式。

**將資料寫入磁碟之前，請在 WINDOWS 中關閉待命模式** — 請參閱第 34 頁的「電源管理」，或在 Windows 說明及支援中搜尋關鍵字**待命**，以獲得有關電源管理模式的資訊。


## 硬碟機問題

### 執行磁碟檢查程式 —

#### Windows XP：

- 1 按一下**開始**，然後按一下**我的電腦**。
- 2 在本機磁碟 C: 上按一下滑鼠右鍵。
- 3 按一下**內容** → **工具** → **立即檢查**。
- 4 按一下**掃描和嘗試恢復損毀的磁區**，然後按一下**開始**。

#### Windows Vista：

- 1 按一下**開始** ，然後按一下**電腦**。
- 2 在本機磁碟 C: 上按一下滑鼠右鍵。
- 3 按一下**內容** → **工具** → **立即檢查**。

螢幕可能顯示**使用者帳戶控制**視窗。如果您在電腦上使用的是管理員帳戶，請按一下**繼續**；否則，請與您的管理員聯絡以繼續所需的操作。

- 4 依螢幕指示操作。

## 電子郵件和網際網路問題



**警告：**在您執行本章節中的任何程序之前，請遵循《產品資訊指南》中的**安全說明**。

**檢查 MICROSOFT OUTLOOK® EXPRESS 安全設定** — 如果您無法開啓電子郵件的附加檔案，請：

- 1 在 Outlook Express 中，按一下**工具** → **選項** → **安全性**。
- 2 依需要按一下**不允許有附屬檔案**以移除核取標記。

### 檢查電話線連接狀況


#### 檢查電話插孔

#### 將數據機直接連接至牆上的電話插孔

#### 使用另一條電話線 —

- 確認電話線已連接至數據機上的插孔 (插孔旁邊有綠色標籤或連接器形狀的圖示)。
- 確定將電話線連接器插入數據機時聽到卡嗒聲。
- 從數據機上拔下電話線，並將其連接至電話，然後傾聽是否有撥號音。
- 如果您在此線路中連接有其他電話裝置 (例如答錄機、傳真機、突波保護器或線路分離器)，請繞過這些裝置，直接使用電話線將數據機連接至牆上的電話插孔。如果您使用的電話線為 3 公尺 (10 呎) 或更長，請嘗試使用較短的電話線。

## 鍵盤問題

 **警告：**在您執行本章節中的任何程序之前，請遵循《產品資訊指南》中的安全說明。


### 檢查鍵盤纜線 —

- 確定鍵盤纜線已穩固地連接至電腦。
- 關閉電腦，依電腦安裝圖解所示重新連接鍵盤纜線，然後重新啟動電腦。
- 確定纜線未損壞或磨損，並檢查纜線連接器是否彎曲或有折斷的插腳。拉直所有彎曲的插腳。
- 拔下所有鍵盤延長線，將鍵盤直接連接至電腦。

**測試鍵盤** — 將作業正常的鍵盤連接至電腦，然後嘗試使用該鍵盤。

**執行硬體疑難排解** — 請參閱第 119 頁的「對 Microsoft® Windows® XP 與 Microsoft Windows Vista™ 作業系統中的軟體與硬體問題進行故障排除」。

## 鎖定和軟體問題


 **警告：**在您執行本章節中的任何程序之前，請遵循《產品資訊指南》中的安全說明。

### 電腦未啟動

**檢查診斷指示燈** — 請參閱第 95 頁的「診斷指示燈」。

**確定電源線已穩固地連接至電腦和電源插座。**

### 電腦停止回應

 **注意事項：**如果無法執行作業系統的關機程序，您可能會遺失資料。

**關閉電腦** — 如果無法透過按鍵盤上的按鍵或移動滑鼠來取得回應，請按住電源按鈕至少 8 到 10 秒鐘 (直至關閉電腦)，然後重新啟動電腦。

### 程式停止回應

#### 結束程式 —

- 1 同時按 <Ctrl><Shift><Esc> 以存取工作管理員。
- 2 按一下應用程式標籤。
- 3 按一下以選擇不再回應的程式。
- 4 按一下工作結束。



## 程式多次當機



**註：**大多數軟體的說明文件或者軟碟、CD 或 DVD 中會包括軟體的安裝說明。

**查看軟體說明文件** — 如有必要，請先解除安裝程式，然後再重新安裝。

## 適用於舊版 Windows 作業系統的程式

### 執行程式相容性精靈 —


Windows XP：

程式相容性精靈可組態程式，使其在類似於非 XP 作業系統的環境中執行。

- 1 按一下**開始** → **所有程式** → **附屬應用程式** → **程式相容性精靈** → **下一步**。
- 2 依螢幕指示操作。

Windows Vista：

程式相容性精靈可組態程式，使其在類似於非 Windows Vista 作業系統的環境中執行。

- 1 按一下**開始**  → **控制台** → **程式集** → **在此版本的 Windows 上使用較舊版的程式**。
- 2 在歡迎螢幕上，按一下**下一步**。
- 3 依螢幕指示操作。

## 出現全藍螢幕

**關閉電腦** — 如果無法透過按鍵盤上的按鍵或移動滑鼠來取得回應，請按住電源按鈕至少 8 到 10 秒鐘（直至關閉電腦），然後重新啟動電腦。

## 其他軟體問題

**請查閱軟體說明文件或與軟體製造廠商聯絡，以獲得有關故障排除的資訊** —


- 確定程式與電腦中安裝的作業系統相容。
- 確定電腦滿足執行軟體所需的最低硬體要求。請參閱軟體說明文件，以獲得相關資訊。
- 確定已正確安裝並組態程式。
- 確認裝置驅動程式未與程式發生衝突。
- 如有必要，請先解除安裝程式，然後再重新安裝。

## 立即備份您的檔案

使用病毒掃描程式檢查硬碟機、軟碟、CD 或 DVD

儲存並關閉所有開啓的檔案或程式，然後透過開始選單關閉電腦

## 記憶體問題

 **警示：**在您執行本章節中的任何程序之前，請遵循《產品資訊指南》中的安全說明。


### 如果您收到記憶體不足的訊息 —

- 儲存並關閉所有開啓的檔案，結束所有開啓但目前未使用的程式，以查看是否可以解決問題。
- 請參閱軟體說明文件，以獲得最低記憶體要求。如有必要，請安裝附加記憶體（請參閱第 158 頁的「記憶體安裝」）。
- 重新接插記憶體模組（請參閱第 157 頁的「記憶體」），以確定電腦能夠與記憶體順利通訊。
- 執行 Dell Diagnostics（請參閱第 112 頁的「Dell Diagnostics」）。

### 如果您遇到其他記憶體問題 —

- 重新接插記憶體模組（請參閱第 157 頁的「記憶體」），以確定電腦能夠與記憶體順利通訊。
- 確定您遵循記憶體安裝規範（請參閱第 158 頁的「記憶體安裝」）。
- 確定您的電腦支援要使用的記憶體。若要獲得有關電腦支援的記憶體類型的更多資訊，請參閱第 157 頁的「記憶體」。
- 執行 Dell Diagnostics（請參閱第 112 頁的「Dell Diagnostics」）。

## 滑鼠問題

 **警示：**在您執行本章節中的任何程序之前，請遵循《產品資訊指南》中的安全說明。

### 檢查滑鼠纜線 —

- 確定纜線未損壞或磨損，並檢查纜線連接器是否彎曲或有折斷的插腳。拉直所有彎曲的插腳。
- 拔下所有滑鼠延長線，並將滑鼠直接連接至電腦。
- 確認滑鼠纜線的連接與電腦安裝圖解所示一致。

## 重新啓動電腦 —

- 1 同時按 <Ctrl><Esc> 以顯示**開始**選單。
- 2 按 <u> 鍵，按上方向鍵和下方向鍵以反白顯示**關機**或**電腦關機**，然後按 <Enter> 鍵。
- 3 關閉電腦後，依安裝圖解所示重新連接滑鼠纜線。
- 4 開啓電腦。


**測試滑鼠** — 將作業正常的滑鼠連接至電腦，然後嘗試使用該滑鼠。

## 檢查滑鼠設定 —

Windows XP：

- 1 按一下**開始** → **控制台** → **滑鼠**。
- 2 依需要調整設定值。


Windows Vista：

- 1 按一下**開始**  → **控制台** → **硬體和音效** → **滑鼠**。
- 2 依需要調整設定值。

**重新安裝滑鼠驅動程式** — 請參閱第 117 頁的「驅動程式」。

**執行硬體疑難排解** — 請參閱第 119 頁的「對 Microsoft® Windows® XP 與 Microsoft Windows Vista™ 作業系統中的軟體與硬體問題進行故障排除」。

## 網路問題

 **警示：**在您執行本章節中的任何程序之前，請遵循《產品資訊指南》中的安全說明。

**檢查網路纜線連接器** — 確定網路纜線已穩固地插入電腦背面的網路連接器和網路插孔中。


**檢查電腦背面的網路指示燈** — 如果連結完整性指示燈未亮起（請參閱第 28 頁的「控制鈕和指示燈」），表示未發生網路通訊。更換網路纜線。

**重新啓動電腦，並再次登入網路**

**檢查網路設定** — 與您的網路管理員或爲您設定網路的人員聯絡，以確認網路設定正確，並且網路作業正常。

**執行硬體疑難排解** — 請參閱第 119 頁的「對 Microsoft® Windows® XP 與 Microsoft Windows Vista™ 作業系統中的軟體與硬體問題進行故障排除」。

## 電源問題

 **警告：**在您執行本章節中的任何程序之前，請遵循《產品資訊指南》中的安全說明。

**如果電源指示燈呈綠色亮起，且電腦沒有回應** — 請參閱第 95 頁的「診斷指示燈」。

**如果電源指示燈呈綠色閃爍** — 電腦處於待命模式。按鍵盤上的任一按鍵、移動滑鼠或按電源按鈕均可以恢復正常作業。

**如果電源指示燈不亮** — 電腦可能關閉或未接通電源。

- 將電源線重新安插於電腦背面的電源連接器和電源插座中。
- 繞過電源板、電源延長線以及其他電源保護裝置，確認電腦可以正常開啓。
- 確定要使用的任何電源板均已插入電源插座，並已開啓。
- 使用其他裝置（如檯燈）測試電源插座，以確定其功能正常。
- 確定已將主電源線和前面板纜線穩固連接至主機板（請參閱第 23 頁的「主機板元件」）。

**如果電源指示燈呈琥珀色閃爍** — 電腦正在連接電源，但可能存在內部電源問題。

- 確定電壓選擇開關的設定與您當地的交流電源相符（如果可能）。
- 確定所有元件和纜線均已正確安裝並牢固地連接至主機板（請參閱第 23 頁的「主機板元件」）。


**如果電源指示燈呈穩定的琥珀色** — 某個裝置可能有故障或安裝不正確。


- 確定處理器電源線已牢固地連接至主機板電源連接器 (POWER2)（請參閱第 23 頁的「主機板元件」）。
- 卸下並重新安裝所有記憶體模組（請參閱第 157 頁的「記憶體」）。

**排除干擾** — 某些可能的干擾因素包括：

- 電源、鍵盤和滑鼠延長線
- 連接到同一電源板的裝置過多。
- 多個電源板連接至同一電源插座

## 印表機問題

 **警告：**在您執行本章節中的任何程序之前，請遵循《產品資訊指南》中的安全說明。

 **註：**如果您需要印表機的技術援助，請與印表機製造廠商聯絡。

**查看印表機說明文件** — 請參閱印表機說明文件，以獲得有關安裝與故障排除資訊。

## 確定印表機已開啓

### 檢查印表機纜線的連接狀況 —

- 請參閱印表機說明文件，以獲得纜線連接資訊。
- 確定印表機纜線已牢固地連接至印表機和電腦。


**測試電源插座** — 使用其他裝置（如檯燈）測試電源插座，以確定其功能正常。

### 確認 WINDOWS 已識別印表機 —

#### Windows XP：

- 1 依次按一下**開始** → **控制台** → **印表機和其他硬體** → **檢視已安裝的印表機或傳真印表機**。
- 2 如果列出印表機，請在印表機圖示上按一下滑鼠右鍵。
- 3 按一下**內容** → **連接埠**。對於並列印表機，請確認列印到下列**連接埠**：的設定為 LPT1: (印表機連接埠)。對於 USB 印表機，請確定列印到下列**連接埠**：設定為 USB。

#### Windows Vista：

- 1 按一下**開始**  → **控制台** → **硬體和音效** → **印表機**。
- 2 如果列出印表機，請在印表機圖示上按一下滑鼠右鍵。
- 3 按一下**內容**，然後按一下**連接埠**。
- 4 依需要調整設定值。
- 5 重新安裝印表機驅動程式。參閱印表機說明文件，以獲得有關重新安裝印表機驅動程式的資訊。

## 掃描器問題



**警示：**在您執行本章節中的任何程序之前，請遵循《產品資訊指南》中的安全說明。



**註：**如果您需要掃描器的技術援助，請與掃描器製造廠商聯絡。

**查看掃描器說明文件** — 請參閱掃描器說明文件，以獲得有關安裝與故障排除的資訊。

**解除掃描器鎖定** — 如果掃描器上帶有鎖定彈片或按鈕，請確定已解除其鎖定。

**重新啓動電腦，並再試一次掃描器**

### 檢查纜線連接狀況 —


- 請參閱掃描器說明文件，以獲得有關纜線連接的資訊。
- 確定掃描器纜線已牢固地連接至掃描器和電腦。

## 確認 MICROSOFT WINDOWS 已識別掃描器 —

### Windows XP：


- 1 按一下開始 → 控制台 → 硬體和音效 → 掃描器與相機。
- 2 如果列出您的掃描器，則表示 Windows 能夠識別掃描器。

### Windows Vista：

- 1 按一下開始  → 控制台 → 硬體和音效 → 掃描器與相機。
- 2 如果列出掃描器，則表示 Windows 能夠識別掃描器。

**重新安裝掃描器驅動程式** — 請參閱掃描器說明文件，以獲得有關說明。

## 聲音問題

 **警告：**在您執行本章節中的任何程序之前，請遵循《產品資訊指南》中的安全說明。

**調節 WINDOWS 音量控制** — 按一下或連按兩下螢幕右下角的喇叭圖示。確定音量已調高並且未開啓靜音功能。

**測試電源插座** — 使用其他裝置 ( 如檯燈 ) 測試電源插座，以確定其功能正常。


**排除可能的干擾** — 關閉附近的風扇、熒光燈或鹵素燈，檢查是否有干擾存在。

**重新安裝聲音驅動程式** — 請參閱第 117 頁的「驅動程式」。

**執行硬體疑難排解** — 請參閱第 119 頁的「對 Microsoft® Windows® XP 與 Microsoft Windows Vista™ 作業系統中的軟體與硬體問題進行故障排除」。









# 故障排除工具

## 診斷指示燈

 **警告：**在您執行本章節中的任何程序之前，請遵循《產品資訊指南》中的安全說明。

為協助您排除故障，您電腦的前面板上有四個指示燈，分別標為「1」、「2」、「3」和「4」。這些指示燈可能「熄滅」或顯示為綠色。電腦正常啟動時，指示燈會閃爍。如果電腦出現故障，則指示燈樣式以及電源按鈕樣式可協助識別問題。這些指示燈還指示睡眠狀態。

### 執行 POST 之前的診斷指示燈代碼

診斷指示燈	電源指示燈	問題說明	建議的解決方案
   	熄滅	電腦處於正常的關閉狀態或 Windows 休眠模式。	<p>按下電源按鈕以開啓電腦。</p> <p>如果電腦未開啓，請確定前面板電源指示燈亮起。如果電源指示燈未亮起，請確定電腦已連接至作業正常的電源插座，然後按電源按鈕。</p> <p>如果問題仍然未解決，請與 Dell 公司聯絡以尋求技術援助 (請參閱第 264 頁的「與 Dell 公司聯絡」)。</p>
   	綠色閃爍	電腦處於省電或「睡眠」狀態。	<p>使用其中一種適當的方法來「喚醒」電腦。請參閱第 31 頁的「進階功能」。</p> <p>如果問題未解決且您正嘗試使用 USB 滑鼠或鍵盤來喚醒電腦，請改用作業正常的 PS/2 滑鼠或鍵盤來喚醒電腦。</p>

診斷指示燈	電源指示燈	問題說明	建議的解決方案
	綠色	無。	系統硬體似乎作業正常。所顯示的一切問題均可能與作業系統或軟體相關。
 (閃爍)	琥珀色	BIOS 未執行。	確定處理器已正確安插，然後重新啟動電腦 (請參閱第 136 頁的「處理器」)。 如果問題仍然未解決，請與 Dell 公司聯絡以尋求技術援助 (請參閱第 264 頁的「與 Dell 公司聯絡」)。
 (閃爍)	琥珀色閃爍	電源供應器或電源線可能發生故障。	請執行第 92 頁的「電源問題」中的程序。 如果問題仍然未解決，請與 Dell 公司聯絡以尋求技術援助 (請參閱第 264 頁的「與 Dell 公司聯絡」)。
 (閃爍)	琥珀色	已偵測到記憶體提昇卡或圖形提昇卡有問題。	請確認記憶體提昇卡和 / 或圖形提昇卡已正確安插在正確的連接器中。 請確認電源線已正確連接至記憶體提昇卡與圖形提昇卡。 請參閱第 157 頁的「記憶體」，以獲得進一步資訊。 如果問題仍然未解決，請與 Dell 公司聯絡以尋求技術援助 (請參閱第 264 頁的「與 Dell 公司聯絡」)。
 (閃爍)	琥珀色	主機板可能發生故障。	請與 Dell 公司聯絡以尋求技術援助 (請參閱第 264 頁的「與 Dell 公司聯絡」)。
 (閃爍)	琥珀色	主機板可能發生故障。	請與 Dell 公司聯絡以尋求技術援助 (請參閱第 264 頁的「與 Dell 公司聯絡」)。



診斷指示燈	電源指示燈	問題說明	建議的解決方案
① ② ③ ④ (閃爍)	琥珀色	主機板可能發生故障。	請與 Dell 公司聯絡以尋求技術援助 (請參閱第 264 頁的「與 Dell 公司聯絡」)。
① ② ③ ④ (閃爍)	琥珀色	主機板可能發生故障。	請與 Dell 公司聯絡以尋求技術援助 (請參閱第 264 頁的「與 Dell 公司聯絡」)。
① ② ③ ④ (閃爍)	琥珀色	存在處理器不相符的問題。	請參閱第 85 頁的「故障排除」，然後移至第 136 頁的「處理器」。
① ② ③ ④ (閃爍)	琥珀色	電源供應器纜線連接不正確。	確認兩根電源供應器纜線均已插入母板。

## POST 期間的診斷指示燈代碼

電源指示燈呈穩定的綠色，指示執行 POST 期間的診斷指示燈代碼。

指示燈顯示方式	問題說明	建議的解決方案
① ② ③ ④	處理器可能發生故障。	重新安裝處理器 (請參閱第 136 頁的「處理器」) 並重新啓動電腦。

---

**指示燈顯示方式****問題說明****建議的解決方案**

---



擴充卡可能發生故障。




- 1 卸下插卡 (不是圖形卡)，然後重新啓動電腦，以確定是否存在衝突 (請參閱第 177 頁的「插卡」)。
- 2 如果問題仍然存在，請重新安裝卸下的插卡，並卸下另一個插卡，然後重新啓動電腦。
- 3 對每一個插卡重複此程序。如果電腦正常啓動，請對從電腦上卸下的最後一個插卡進行故障排除，以解決資源衝突 (請參閱第 119 頁的「對 Microsoft® Windows® XP 與 Microsoft Windows Vista™ 作業系統中的軟體與硬體問題進行故障排除」)。
- 4 如果問題仍然存在，請與 Dell 公司聯絡以尋求技術援助 (請參閱第 264 頁的「與 Dell 公司聯絡」)。



圖形卡可能發生故障。


- 1 如果電腦配有圖形卡，請卸下此圖形卡，並重新安裝，然後重新啓動電腦 (請參閱第 177 頁的「插卡」)。
- 2 如果問題仍然存在，請安裝可正常作業的圖形卡，然後重新啓動電腦。
- 3 如果問題仍然存在或電腦具有內建圖形卡，請與 Dell 公司聯絡以尋求技術援助 (請參閱第 264 頁的「與 Dell 公司聯絡」)。

指示燈顯示方式	問題說明	建議的解決方案
① ② ③ ④	軟碟機或硬碟機可能發生故障。	重新接插所有電源線或資料纜線，並重新啓動電腦。
① ② ③ ④	USB 可能發生故障。	重新安裝所有 USB 裝置，檢查纜線連接狀況，然後重新啓動電腦。
① ② ③ ④	未偵測到記憶體模組。	<ol style="list-style-type: none"> <li>1 重新接插記憶體模組，以確定電腦正在與記憶體順利進行通訊 (請參閱第 157 頁的「記憶體」)。</li> <li>2 重新啓動電腦。</li> <li>3 如果問題仍然存在，請卸下所有記憶體模組，然後在記憶體模組連接器 DIMM_1 中安裝一個記憶體模組。</li> <li>4 重新啓動電腦。 螢幕上將顯示一條訊息，表明由於您的記憶體不配對，導致系統效能和錯誤更正功能降低。</li> <li>5 按 &lt;F1&gt; 鍵以啓動至作業系統。</li> <li>6 執行 Dell Diagnostics (請參閱第 112 頁的「Dell Diagnostics」)。</li> <li>7 如果記憶體模組通過測試，請關閉電腦 (請參閱第 125 頁的「關閉電腦」)，卸下記憶體模組，然後對剩餘的記憶體模組重複此過程，直至啓動或診斷程式測試期間發生記憶體錯誤。</li> </ol>

指示燈顯示方式	問題說明	建議的解決方案
	主機板發生故障。	<p>如果第一個記憶體模組經測試有故障，則請對其餘的模組重複進行此步驟，以確定其餘模組無故障。</p> <p>8 識別出有故障的記憶體模組後，請與 Dell 公司聯絡以便更換 (請參閱第 264 頁的「與 Dell 公司聯絡」)。</p>
	偵測到記憶體模組，但存在記憶體組態或相容性錯誤。	<p>請與 Dell 公司聯絡以尋求技術援助 (請參閱第 264 頁的「與 Dell 公司聯絡」)。</p> <ul style="list-style-type: none"> <li>• 確定記憶體模組 / 記憶體連接器沒有特殊的安裝要求 (請參閱第 157 頁的「記憶體」)。</li> <li>• 確認您要安裝的記憶體模組與電腦相容 (請參閱第 157 頁的「記憶體」)。</li> <li>• 重新安裝記憶體模組，然後重新啓動電腦。</li> <li>• 如果問題仍然存在，請與 Dell 公司聯絡 (請參閱第 264 頁的「與 Dell 公司聯絡」)。</li> </ul>
	常規系統活動先於影像起始作業執行。	注意您的顯示器是否有螢幕訊息。

指示燈顯示方式	問題說明	建議的解決方案
	擴充卡可能發生故障。	<ol style="list-style-type: none"> <li>1 卸下插卡 (不是圖形卡)，然後重新啓動電腦，以確定是否存在衝突 (請參閱第 177 頁的「插卡」)。</li> <li>2 如果問題仍然存在，請重新安裝卸下的插卡，並卸下另一個插卡，然後重新啓動電腦。</li> <li>3 對每一個插卡重複此程序。如果電腦正常啓動，請對從電腦上卸下的最後一個插卡進行故障排除，以解決資源衝突 (請參閱第 119 頁的「對 Microsoft® Windows® XP 與 Microsoft Windows Vista™ 作業系統中的軟體與硬體問題進行故障排除」)。</li> <li>4 如果問題仍然存在，請與 Dell 公司聯絡 (請參閱第 264 頁的「與 Dell 公司聯絡」)。</li> </ol>
	常規系統活動先於影像起始作業執行。	注意您的顯示器是否有螢幕訊息。

# 電源指示燈

 **警示：**在您執行本章節中的任何程序之前，請遵循《產品資訊指南》中的安全說明。

位於電腦前面的電源按鈕指示燈 ( 雙色 LED ) 透過亮起、閃爍或持續亮起來表示不同的狀態：

- 如果電源指示燈熄滅，則電腦已關閉或未接通電源。
  - 將電源線重新安插於電腦背面的電源連接器和電源插座中。
  - 如果將電腦插頭插入電源板中，請確定電源板插頭已插入電源插座並且電源板已開啓。還可繞過電源保護裝置、電源板及電源延長線，確認電腦可以開啓。
  - 使用其他裝置 ( 如檯燈 ) 測試電源插座，以確定其功能正常。
- 如果電源指示燈呈藍色穩定亮起並且電腦不回應：
  - 確定連接了顯示器並且已開機。
  - 如果顯示器已連接並且已開機，請參閱第 103 頁的「嗶聲代碼」。
- 如果電源指示燈呈藍色閃爍，表示電腦處於待命模式。按鍵盤上的任一按鍵、移動滑鼠或按電源按鈕便可以恢復正常作業。如果電源指示燈呈藍色亮起，且電腦沒有回應：
  - 確定連接了顯示器並且已開機。
  - 如果顯示器已連接並且已開機，請參閱第 103 頁的「嗶聲代碼」。
- 如果電源指示燈呈琥珀色閃爍，則表示電腦正在連接電源，但某個裝置可能有故障或安裝不正確。
  - 卸下並重新安裝記憶體模組 ( 請參閱第 157 頁的「記憶體」 )。
  - 卸下並重新安裝所有插卡。
  - 如果可行，請卸下並重新安裝圖形卡。
- 如果電源指示燈呈琥珀色持續亮起，則可能存在電源問題或內部裝置故障。
  - 確定電源線已牢固地連接至主機板 ( 請參閱第 23 頁的「主機板元件」 )。
  - 確定已將主電源線和前面板纜線穩固連接至主機板 ( 請參閱第 23 頁的「主機板元件」 )。

## 嗶聲代碼

如果顯示器無法顯示錯誤或問題，您的電腦可能會在啓動期間發出一系列嗶聲。這一系列嗶聲稱爲嗶聲代碼，用來識別發生的問題。一種可能的嗶聲代碼 (代碼 1-3-1) 由一次嗶聲，急促的三次嗶聲，然後又一次嗶聲組成。此嗶聲代碼告訴您，電腦記憶體出現問題。

如果電腦在啓動期間發出嗶聲，請：

- 1 將嗶聲代碼記錄在第 263 頁的「診斷核對清單」上。
- 2 執行 Dell Diagnostics，以識別更爲嚴重的原因 (請參閱第 112 頁的「Dell Diagnostics」)。
- 3 請與 Dell 公司聯絡以尋求技術援助 (請參閱第 264 頁的「與 Dell 公司聯絡」)。

代碼	原因
1-1-2	微處理器暫存器發生故障
1-1-3	NVRAM 讀 / 寫故障
1-1-4	ROM BIOS 總和檢查失敗
1-2-1	可程式設計の間隔計時器發生故障
1-2-2	DMA 起始作業失敗
1-2-3	DMA 頁暫存器讀 / 寫失敗
1-3	影像記憶體測試失敗
1-3-1 至 2-4-4	未能正確識別或使用記憶體
1-3-2	記憶體問題
3-1-1	從屬 DMA 暫存器發生故障
3-1-2	主 DMA 暫存器發生故障
3-1-3	主岔斷屏蔽暫存器發生故障
3-1-4	從屬岔斷屏蔽暫存器發生故障
3-2-2	岔斷向量載入發生故障
3-2-4	鍵盤控制器測試失敗
3-3-1	NVRAM 斷電
3-3-2	無效的 NVRAM 組態

代碼	原因
3-3-4	影像記憶體測試失敗
3-4-1	螢幕起始作業發生故障
3-4-2	螢幕馳返失敗
3-4-3	搜尋影像 ROM 失敗
4-2-1	無計時器計時訊號
4-2-2	Shutdown failure ( 關機故障 )
4-2-3	Gate A20 failure (A20 閘故障 )
4-2-4	Unexpected interrupt in protected mode ( 在保護模式下發生未預期的岔斷 )
4-3-1	在 0FFFFh 位址以上的記憶體發生故障
4-3-3	計時器晶片 2 號計數器發生故障
4-3-4	Time-of-day clock stopped (24 小時計時時鐘已經停止 )
4-4-1	序列埠或並列埠測試失敗
4-4-2	將代碼解壓縮到陰影記憶體失敗
4-4-3	數學輔助處理器測試失敗
4-4-4	快取記憶體測試失敗

## 錯誤訊息

在您完成以下檢查時，請填寫第 263 頁的「診斷核對清單」。

**⚠ 警告：** 在您執行本章節中的任何程序之前，請遵循《產品資訊指南》中的安全說明。

如果訊息沒有在清單上列出，請參閱訊息出現時所執行的作業系統或程式之說明文件。



**A FILENAME CANNOT CONTAIN ANY OF THE FOLLOWING CHARACTERS: \ / : \* ? " < > | ( 檔名中不可以包含下列字元：\ / : \* ? " < > | ) — 請勿在檔名中使用這些字元。**

**A REQUIRED .DLL FILE WAS NOT FOUND ( 找不到需要的 .DLL 檔 ) — 您嘗試開啓的程式缺少必要的檔案。若要移除並重新安裝程式，請：**

- 1 依次按一下**開始按鈕**、**控制台**，然後按一下**新增或移除程式**。
- 2 選擇要移除的程式。
- 3 按一下**變更 / 移除**圖示。
- 4 若要獲得有關安裝說明，請參閱程式說明文件。

**ALERT! AIR TEMPERATURE SENSOR NOT DETECTED.( 警報！未偵測到空氣溫度感應器。 ) — 請確定所有纜線均已穩固地固定在 I/O 面板與主機板上，然後重新啓動電腦。如果這樣做無法解決問題，請與 Dell 公司聯絡。( 請參閱第 259 頁的「與 Dell 公司聯絡」。)**

**ALERT! CPU INSTALLED IN INCORRECT SOCKET ( 警報！CPU 安裝在錯誤的插槽中 ) —**

**ALERT! SYSTEM THERMAL SOLUTION COMPROMISED. REPLACE SYSTEM COVER AND REBOOT ( 警報！已影響到系統熱脂面。請裝回機箱蓋，然後重新啓動 ) — 請確定已正確安裝機箱蓋，然後重新啓動電腦。**

**註：單一處理器組態必須使用 CPU\_0。**

**ALERT! PREVIOUS ATTEMPTS AT BOOTING THIS SYSTEM HAVE FAILED AT CHECKPOINT [NNNN]. FOR HELP IN RESOLVING THIS PROBLEM, PLEASE NOTE THIS CHECKPOINT AND CONTACT DELL TECHNICAL SUPPORT. ( 警報！前一次啓動系統的嘗試已於檢查點 [NNNN] 處失敗。若要獲得解決此問題的說明，請記下此檢查點，然後與 DELL 技術支援中心聯絡 ) — 請與 Dell 公司聯絡，並將檢查點代碼 (nnnn) 報告給支援技術人員 ( 請參閱第 264 頁的「與 Dell 公司聯絡」)。**

**ALERT! MEMORY FAN FAILURE ( 警報！記憶體風扇發生故障 ) —**

**ALERT! HARD DRIVE FAN FAILURE ( 警報！硬碟機風扇發生故障 ) —**

**ALERT! FRONT FAN FAILURE ( 警報！前部風扇發生故障 ) —**

**ALERT! CHIPSET HEATSINK NOT DETECTED. ( 警報！未偵測到晶片組散熱器 ) —**

**ALERT! CARD CAGE FAN FAILURE ( 警報！插卡固定框架風扇發生故障 ) —**

**ALERT! POWER SUPPLY FAN FAILURE ( 警報！電源供應器風扇發生故障 ) —**

**ALERT! PREVIOUS FAN FAILURES ( 警報！風扇先前發生故障 ) —**

**ALERT! PREVIOUS VOLTAGE FAILURE ( 警報！電壓先前發生故障 ) —**

**ALERT! PREVIOUS SHUTDOWN DUE TO THERMAL EVENT ( 警報！先前的關機是由熱事件引起的 ) —** 請確定通風口未被堵塞，並且所有風扇均已正確安裝且作業正常。同時，請確定處理器的散熱器組件安裝正確。

**ALERT! PREVIOUS REBOOT WAS DUE TO VOLTAGE REGULATOR FAILURE**

**( 警報！先前的重新啓動是由穩壓器故障引起的 ) —** 請與 Dell 公司聯絡以尋求援助。請參閱第 264 頁的「與 Dell 公司聯絡」。

**ALERT! SYSTEM BATTERY VOLTAGE IS LOW ( 警報！系統電池電壓偏低 ) —**

更換電池。請參閱第 156 頁的「更換電池」。

**ALERT! MEMORY CONFIGURATION MISMATCH. PLEASE ENTER SETUP FOR MEMORY INFORMATION DETAILS. ( 警報！記憶體組態不相符。請進入設定程式，以獲得記憶體詳細資訊。 )** —

**ALERT! MEMORY RISERS MUST BE INSTALLED AS A SET OF FOUR ( 警報！記憶體提昇卡必須四個一組進行安裝 )** —

**ALERT! UNCORRECTABLE MEMORY ERROR PREVIOUSLY DETECTED IN DIMM\_X/Y ( 警報！先前在 DIMM\_X/Y 中偵測到無法更正的記憶體錯誤 )** —

**ALERT! OPERATING IN SINGLE CHANNEL DEBUG MODE. PLEASE POPULATE MEMORY IN MATCHED SETS FOR NORMAL OPERATION.( 警報！在單通道除錯模式下作業。請成對植入記憶體以實現正常作業。 )** —

**ALERT! MEMORY BUILT-IN SELF TEST FAILS IN DIMM\_X/Y ( 警報！DIMM\_X/Y 中的記憶體內建自我測試失敗 )** — 請參閱第 90 頁的「記憶體問題」。

**ALERT! INVALID MEMORY INSTALLED. DIMMs MUST HAVE FULL DIMM HEAT SPREADERS ( 警報！安裝的記憶體無效。DIMM 必須具有全長散熱器 )** — 請確定您在正確使用或已正確安裝了全長散熱器。

**ATTACHMENT FAILED TO RESPOND ( 連接回應失敗 )** — 請參閱第 85 頁的「磁碟機問題」。

**BAD COMMAND OR FILE NAME ( 錯誤的命令或檔名 )** — 確定您已輸入拼寫正確的命令、在適當的地方留有空格，並使用正確的路徑名稱。

**BAD ERROR-CORRECTION CODE (ECC) ON DISK READ ( 讀取磁碟時錯誤更正代碼 [ECC] 不正確 )** — 請參閱第 85 頁的「磁碟機問題」。

**CONTROLLER HAS FAILED ( 控制器故障 )** — 請參閱第 85 頁的「磁碟機問題」。

**DATA ERROR ( 資料錯誤 )** — 請參閱第 85 頁的「磁碟機問題」。

**DECREASING AVAILABLE MEMORY ( 可用記憶體減少 )** — 請參閱第 88 頁的「鎖定和軟體問題」。

**DISKETTE DRIVE 0 SEEK FAILURE ( 軟碟機 0 搜尋失敗 )** — 請參閱第 85 頁的「磁碟機問題」。

**DISKETTE READ FAILURE ( 磁片讀取故障 )** — 請參閱第 85 頁的「磁碟機問題」。

**DISKETTE SUBSYSTEM RESET FAILED ( 磁片子系統重設失敗 )** — 執行 Dell Diagnostics。請參閱第 112 頁的「Dell Diagnostics」。

**DISKETTE WRITE PROTECTED ( 磁片已被防寫保護 )** — 將防寫保護彈片撥至打開位置。

**DRIVE NOT READY ( 磁碟機未就緒 )** — 將軟碟插入磁碟機。

**GATE A20 FAILURE (A20 閘故障)** — 請參閱第 88 頁的「鎖定和軟體問題」。

**HARD-DISK CONFIGURATION ERROR ( 硬碟組態錯誤 )** —  
**HARD-DISK CONTROLLER FAILURE ( 硬碟控制器故障 )** —  
**HARD-DISK DRIVE FAILURE ( 硬碟機故障 )** —  
**HARD-DISK DRIVE FAILURE ( 硬碟機故障 )** —  
請參閱第 85 頁的「磁碟機問題」。

**INSERT BOOTABLE MEDIA ( 插入開機媒體 )** — 請插入開機磁片、CD 或其他開機媒體。

**INVALID CONFIGURATION INFORMATION — PLEASE RUN SETUP PROGRAM ( 無效的組態資訊 — 請執行設定程式 )** — 進入系統設定程式 ( 請參閱第 67 頁的「系統設定程式」) 並更正電腦組態資訊。

**KEYBOARD FAILURE ( 鍵盤故障 )** — 請參閱第 88 頁的「鍵盤問題」

**MEMORY ADDRESS LINE FAILURE AT address, READ value EXPECTING value ( 記憶體位址線故障，位於位址、讀取值、預期值 )** — 請參閱第 90 頁的「記憶體問題」。

### **MEMORY ALLOCATION ERROR ( 記憶體分配錯誤 ) —**

- 1 關閉電腦並等待 30 秒鐘，然後重新啓動電腦。
- 2 嘗試再次執行此程式。
- 3 如果錯誤訊息再次出現，請參閱軟體說明文件，以獲得有關故障排除的其他建議。

### **MEMORY DATA LINE FAILURE AT address, READ value EXPECTING value ( 記憶體資料線故障，位於位址、讀取值、預期值 ) —**

### **MEMORY DOUBLE WORD LOGIC FAILURE AT address, READ value EXPECTING value ( 記憶體雙字邏輯故障，位於位址、讀取值、預期值 ) —**

### **MEMORY ODD/EVEN LOGIC FAILURE AT address, READ value EXPECTING value ( 記憶體奇 / 偶邏輯故障，位於位址、讀取值、預期值 ) —**

### **MEMORY WRITE/READ FAILURE AT address, READ value EXPECTING value ( 記憶體寫入 / 讀取故障，位於位址、讀取值、預期值 ) —**

### **MEMORY SIZE IN CMOS INVALID (CMOS 中的記憶體大小無效) —**

請參閱第 90 頁的「記憶體問題」。

### **NO BOOT DEVICE AVAILABLE ( 無可用的啓動裝置 ) —**

- 如果軟碟機是您的啓動裝置，請確定磁碟機中有開機媒體。
- 如果啓動裝置是硬碟機，請確定纜線已連接好、硬碟機已正確安裝且被分區為啓動裝置。
- 進入系統設定程式 ( 請參閱第 67 頁的「系統設定程式」)，並確定啓動順序資訊正確。

### **NO BOOT SECTOR ON HARD-DISK DRIVE ( 硬碟機上無啓動磁區 ) —** 進入系統設定程式 ( 請參閱第 67 頁的「系統設定程式」)，並確定電腦的硬碟機組態資訊正確。

如果在您確定系統設定程式中的資訊正確之後，此訊息仍繼續出現，請參閱作業系統說明文件，以獲得有關重新安裝的資訊。

### **NO TIMER TICK INTERRUPT ( 沒有計時器計時訊號 ) —** 執行 Dell Diagnostics。請參閱第 112 頁的「Dell Diagnostics」。

### **NON-SYSTEM DISK OR DISK ERROR ( 非系統磁碟或磁碟錯誤 ) —** 使用含有開機作業系統的軟碟更換原有的磁碟，或者從 A 磁碟機中取出軟碟，然後重新啓動電腦。

**NOT A BOOT DISKETTE ( 非開機磁片 )** — 插入開機媒體，然後重新啓動電腦。

**NOT ENOUGH MEMORY OR RESOURCES. CLOSE SOME PROGRAMS AND TRY AGAIN ( 記憶體或資源不足。關閉某些程式後再試一次 )** — 關閉所有視窗，然後開啓您要使用的程式。在某些情況下，您必須重新啓動電腦才能恢復電腦的資源。電腦重新啓動後，請先執行您要使用的程式。

**OPERATING SYSTEM NOT FOUND ( 未找到作業系統 )** — 請與 Dell 公司聯絡 ( 請參閱第 264 頁的「與 Dell 公司聯絡」)。

**PLEASE CONNECT USB KEYBOARD/MOUSE TO USB PORTS ON THE BACK OF THE COMPUTER ( 請將 USB 鍵盤 / 滑鼠連接至電腦背面的 USB 連接埠 )** — 關閉電腦，將 USB 鍵盤和 / 或滑鼠連接至電腦背面的 USB 連接器，然後重新啓動電腦。

**PLUG AND PLAY CONFIGURATION ERROR ( 隨插即用組態錯誤 )** —

- 1 關閉電腦，從電源插座上拔下其電源線，保留一個插卡，將其餘插卡取出。
- 2 插上電腦的電源線，並重新啓動電腦。
- 3 如果該訊息再次出現，則剛才安裝的插卡可能有故障。如果此訊息不再出現，則關閉電腦並重新插入另一個插卡。
- 4 重複此過程，直到識別出有故障的插卡。

**READ FAULT ( 讀取故障 )** —

**REQUESTED SECTOR NOT FOUND ( 未找到要求的磁區 )** —

**RESET FAILED ( 重設失敗 )** —

請參閱第 85 頁的「磁碟機問題」。

**SECTOR NOT FOUND ( 未找到磁區 )** —

- 執行 Windows 錯誤檢查公用程式，以檢查軟碟或硬碟機上的檔案結構。請參閱 Windows 說明，以獲得有關說明。
- 如果有大量磁區損壞，請備份您的資料 ( 如有可能 )，然後重新為軟碟或硬碟機製作格式。

**SEEK ERROR ( 搜尋錯誤 )** — 請參閱第 85 頁的「磁碟機問題」。

**SHUTDOWN FAILURE ( 關機失敗 )** — 執行 Dell Diagnostics。請參閱第 112 頁的「Dell Diagnostics」。

**TIME-OF-DAY CLOCK STOPPED ( 日期時鐘停止 )** —

**TIME-OF-DAY NOT SET ( 未設定 24 小時計時 )** —

進入系統設定程式 (請參閱第 67 頁的「系統設定程式」) 並更正日期或時間。如果問題仍然存在,請更換電池 (請參閱第 154 頁的「電池」)。

**TIMER CHIP COUNTER 2 FAILED ( 計時器晶片 2 號計數器故障 )** — 執行 Dell Diagnostics。請參閱第 112 頁的「Dell Diagnostics」。

**UNEXPECTED INTERRUPT IN PROTECTED MODE ( 保護模式下出現未預期的中斷 )** — 執行 Dell Diagnostics。請參閱第 112 頁的「Dell Diagnostics」。

**WARNING: DELL'S DISK MONITORING SYSTEM HAS DETECTED THAT DRIVE [0/1] ON THE IDE CONTROLLER IS OPERATING OUTSIDE OF NORMAL SPECIFICATIONS. IT IS ADVISABLE TO IMMEDIATELY BACK UP YOUR DATA AND REPLACE YOUR HARD DRIVE BY CALLING YOUR SUPPORT DESK OR DELL ( 警告 : DELL 的磁碟監視系統已偵測到, [ 主 / 次 ] IDE 控制器上的磁碟機 [0/1] 正在超常規作業。建議您立即備份資料, 並與支援服務台或 DELL 公司聯絡, 更換您的硬碟機 )** — 如果沒有可用的更換磁碟機, 而該磁碟機又不是唯一的可啟動磁碟機, 則請進入系統設定程式, 將相應的磁碟機設定變更為 None ( 無 ) (請參閱第 67 頁的「系統設定程式」)。然後從電腦中卸下該磁碟機。

**WRITE FAULT ( 寫入故障 )** —

**WRITE FAULT ON SELECTED DRIVE ( 在所選磁碟機上寫入故障 )** —

請參閱第 85 頁的「磁碟機問題」。

**<drive letter>:\ IS NOT ACCESSIBLE. THE DEVICE IS NOT READY ( < 磁碟機字母 >:\ 無法存取。裝置未就緒 )** — 軟碟機無法讀取磁碟。將軟碟插入磁碟機, 然後再試一次。

# Dell Diagnostics



**警示：**在您執行本章節中的任何程序之前，請遵循《產品資訊指南》中的安全說明。

## 何時使用 Dell Diagnostics

如果您的電腦出現故障，請在與 Dell 公司聯絡以尋求技術援助之前，先執行第 88 頁的「鎖定和軟體問題」中的檢查程序，並執行 Dell Diagnostics。建議您在開始之前先列印這些步驟。



**注意事項：**Dell Diagnostics 僅能在 Dell™ 電腦上使用。

**註：**Drivers and Utilities 媒體是可選的，您的電腦可能未隨附此媒體。

進入系統設定程式 (請參閱第 67 頁的「系統設定程式」)，檢查電腦的組態資訊並確定在系統設定程式中顯示有您要測試的裝置，並且該裝置處於作用中狀態。

從硬碟機或 Drivers and Utilities 媒體啟動 Dell Diagnostics。

## 從硬碟機啟動 Dell Diagnostics

- 1 開啓 (或重新啓動) 電腦。
- 2 當螢幕上出現 DELL™ 徽標時，請立即按 <F12> 鍵。



**註：**如果您看到一則表明未找到診斷公用程式分割區的訊息，請從您的 Drivers and Utilities 媒體執行 Dell Diagnostics。請參閱第 113 頁的「從 Drivers and Utilities 媒體啟動 Dell Diagnostics」。

如果您等候過久，並且螢幕上已顯示作業系統徽標，則請繼續等待，直至出現 Microsoft® Windows® 桌面。然後關閉電腦 (請參閱第 125 頁的「關閉電腦」)，並再試一次。

- 3 當螢幕上顯示啓動裝置清單時，請反白顯示 **Boot to Utility Partition** (啓動至公用程式分割區) 並按 <Enter> 鍵。
- 4 當螢幕上出現 Dell Diagnostics Main Menu (主選單) 後 (請參閱第 113 頁的「Dell Diagnostics 主選單」)，請選擇您要執行的測試。



## 從 Drivers and Utilities 媒體啓動 Dell Diagnostics

1 插入 Drivers and Utilities 媒體。

2 關機並重新啓動電腦。

當螢幕上出現 DELL 徽標時，請立即按 <F12> 鍵。

如果您等待過久，並且螢幕上已顯示 Windows 徽標，請繼續等待，直至看到 Windows 桌面。然後關閉電腦並再試一次。



**註：**之後的步驟僅單次變更啓動順序。下次啓動時，電腦將依據系統設定程式中指定的裝置啓動。

3 當螢幕上出現啓動裝置清單時，請反白顯示 Onboard or USB CD-ROM Drive (機載或 USB 光碟機) 並按 <Enter> 鍵。

4 從出現的選單中選擇 Boot from CD-ROM (從 CD-ROM 啓動)，然後按 <Enter> 鍵。

5 鍵入 1 開啓選單，並按 <Enter> 鍵繼續。

6 從編號清單中選擇 Run the 32 Bit Dell Diagnostics (執行 32 位元 Dell Diagnostics)。如果列出多個版本，請選擇適用於您電腦的版本。

7 當螢幕上出現 Dell Diagnostics Main Menu (主選單) 時，請選擇要執行的測試程式。


## Dell Diagnostics 主選單

1 系統載入 Dell Diagnostics 並且顯示 Main Menu (主選單) 螢幕後，請按一下您需要的選項按鈕。

選項	功能
Express Test (快速測試)	對裝置執行快速測試。這種測試通常要進行 10 到 20 分鐘且無需您進行互動操作。請先執行 Express Test (快速測試)，以便更快地找到問題的根源。
Extended Test (廣泛測試)	對裝置執行全面檢查。此測試通常要進行 1 小時或更長的時間，並且要求您不時回答問題。
Custom Test (自訂測試)	用於測試特定的裝置。您可以自訂要執行的測試程式。
Symptom Tree (徵兆樹)	此選項將列出大多數常見徵兆，可讓您依據所遇到的問題之徵兆來選擇測試程式。

- 2 如果在測試期間遇到問題，螢幕上則會出現顯示錯誤代碼及問題說明的訊息。請記下錯誤代碼和問題說明，並依螢幕指示操作。

如果您無法解決錯誤狀況，請與 Dell 公司聯絡（請參閱第 264 頁的「與 Dell 公司聯絡」）。

 **註：**電腦的服務標籤位於每個測試螢幕的頂部。如果您與 Dell 公司聯絡，技術支援人員將詢問您的服務標籤。

- 3 如果您從 **Custom Test (自訂測試)** 或 **Symptom Tree (徵兆樹)** 選項執行測試，請按一下以下表格中的適當標籤以獲得更多資訊。

標籤	功能
Results ( 結果 )	顯示測試結果及遇到的所有錯誤狀況。
Errors ( 錯誤 )	顯示遇到的錯誤狀況、錯誤代碼以及問題說明。
Help ( 說明 )	說明測試程式並可能會指出執行測試程式的要求。
Configuration ( 組態 )	顯示所選裝置的硬體組態。 Dell Diagnostics 可以從系統設定程式、記憶體和各種內部測試程式中獲取所有裝置的組態資訊，並將資訊顯示在螢幕左窗格內的裝置清單中。裝置清單可能無法顯示電腦中安裝的所有元件或與電腦相連接的所有裝置之名稱。
Parameters ( 參數 )	可讓您透過變更測試程式設定來自訂測試程式。

- 4 如果您從 **Drivers and Utilities** 媒體執行 Dell Diagnostics，請在完成測試後取出此光碟。
- 5 關閉測試程式螢幕，返回至 **Main Menu (主選單)** 螢幕。若要結束 Dell Diagnostics 並重新啓動電腦，請關閉 **Main Menu (主選單)** 螢幕。

## 診斷核對清單

姓名：

日期：

地址：

電話號碼：

服務標籤 ( 電腦背面的條碼 )：

快速服務代碼：

退回材料授權號碼 ( 如果已經由 Dell 支援技術人員提供 )：

作業系統和版本：

裝置：

擴充卡：

您有連接至網路嗎？ 是 否

網路、版本和網路配接器：

程式和版本：

請參閱您的作業系統說明文件，以確定系統啓動檔的內容。如果電腦已連接至印表機，請列印每份檔案。否則，請在致電 Dell 公司之前，記錄每份檔案的內容。

錯誤訊息、嗶聲代碼或診斷故障碼：

問題描述和您執行過的故障排除程序：



# 重新安裝軟體

## 驅動程式

### 何謂驅動程式？

驅動程式是指能夠控制裝置 ( 如印表機、滑鼠或鍵盤 ) 的程式。所有裝置均需要驅動程式。

驅動程式在裝置與使用該裝置的所有其他程式之間起到轉譯器的作用。每個裝置均有一組只有它的驅動程式才能識別的專用命令。

Dell 電腦在出廠時已安裝所需的驅動程式，無需進一步的安裝或組態。

➡ **注意事項：** **Drivers and Utilities** 光碟可能包含多個作業系統的驅動程式，並非全部適用於您的電腦。請確定安裝的軟體適用於您的作業系統。

您的 Microsoft Windows 作業系統隨附許多驅動程式，如鍵盤驅動程式。在下列情況下，您可能需要安裝驅動程式：

- 升級作業系統。
- 重新安裝作業系統。
- 連接或安裝新裝置。

### 識別驅動程式

如果裝置出現問題，請識別驅動程式是否是問題的根源，如有必要，請更新驅動程式。

#### Microsoft® Windows® XP

- 1 按一下**開始** → **控制台**。
- 2 在**選取類別目錄**下，按一下**效能及維護**，然後按一下**系統**。
- 3 在**系統內容視窗**中，按一下**硬體**標籤，然後按一下**裝置管理員**。

## Microsoft Windows Vista™

- 1 按一下 Windows Vista 開始按鈕 ，然後在電腦上按一下滑鼠右鍵。
- 2 按一下內容 → 裝置管理員。



**註：**螢幕可能顯示**使用者帳戶控制**視窗。如果您在電腦上使用的是管理員帳戶，請按一下**繼續**；否則，請與您的管理員聯絡以繼續操作。

向下捲動清單，查看裝置的圖示上是否標有驚嘆號（一個帶有 [!] 的黃色圓）。如果裝置名稱旁邊出現驚嘆號，則可能需要重新安裝驅動程式或安裝新的驅動程式（請參閱第 118 頁的「重新安裝驅動程式和公用程式」）。

## 重新安裝驅動程式和公用程式



**注意事項：**Dell 支援 Web 站台 ([support.dell.com](http://support.dell.com)) 與 **Drivers and Utilities** 光碟均可提供經驗證適用於 Dell™ 電腦的驅動程式。如果安裝其他來源的驅動程式，您的電腦可能會無法正常作業。

### 使用 Windows 裝置驅動程式回復

在安裝或更新驅動程式之後，如果電腦出現問題，請使用 Windows 裝置驅動程式回復，以先前安裝的版本來更換驅動程式。

#### Windows XP：

- 1 按一下開始 → 我的電腦 → 內容 → 硬體 → 裝置管理員。
- 2 在安裝新驅動程式的裝置上按一下滑鼠右鍵，然後按一下內容。
- 3 按一下驅動程式標籤 → 回復驅動程式。

#### Windows Vista：

- 1 按一下 Windows Vista 開始按鈕 ，然後在電腦上按一下滑鼠右鍵。
- 2 按一下內容 → 裝置管理員。



**註：**螢幕可能顯示**使用者帳戶控制**視窗。如果您在電腦上使用的是管理員帳戶，請按一下**繼續**；否則，請與您的管理員聯絡以進入裝置管理員。

- 3 在安裝新驅動程式的裝置上按一下滑鼠右鍵，然後按一下內容。
- 4 按一下驅動程式標籤 → 回復驅動程式。

如果裝置驅動程式回復無法解決問題，請使用系統還原（請參閱第 119 頁的「還原作業系統」）將電腦返回至安裝新驅動程式之前的作業狀態。

# 對 Microsoft® Windows® XP 與 Microsoft Windows Vista™ 作業系統中的軟體與硬體問題進行故障排除


如果在作業系統安裝期間系統未偵測到裝置，或者偵測到裝置但其組態不正確，您可以使用硬體疑難排解來解決不相容問題。

若要啟動硬體疑難排解，請：

## Windows XP：

- 1 按一下**開始** → **說明及支援**。
- 2 在搜尋欄位中鍵入**硬體疑難排解**，然後按 <Enter> 鍵開始搜尋。
- 3 在**修正問題區段**，按一下**硬體疑難排解**。
- 4 在**硬體疑難排解**清單中，選擇最能說明問題的選項並按一下**下一步**以按照接下來的故障排除步驟操作。

## Windows Vista：

- 1 按一下 Windows Vista **開始按鈕** ，然後按一下**說明及支援**。
- 2 在搜尋欄位中鍵入 `hardware troubleshooter`，然後按 <Enter> 鍵開始搜尋。
- 3 在搜尋結果中，選擇最能說明問題的選項並按照接下來的故障排除步驟操作。


## 還原作業系統


您可以按以下方式還原作業系統：

- 系統還原可將電腦返回至先前的作業狀態，而不會影響資料檔案。將系統還原用作恢復作業系統和保留資料檔案的第一解決方案。
- Symantec 提供的 Dell PC Restore (適用於 Windows XP) 和 Dell Factory Image Restore (適用於 Windows Vista) 可將硬碟機還原至購買電腦時的作業狀態。永久刪除購買電腦後硬碟機上的所有資料並移除已安裝的所有程式。僅當系統還原無法解決作業系統問題時才使用 Dell PC Restore 或 Dell Factory Image Restore。
- 如果您的電腦隨附**作業系統**光碟，則可用其來恢復作業系統。但是，使用**作業系統**光碟還會刪除硬碟機上的所有資料。僅當系統還原無法解決作業系統問題時才使用該光碟。

## 使用 Microsoft Windows 系統還原


如果對硬體、軟體或其他系統設定所作的變更使電腦處於不理想的作業狀態，Windows 作業系統提供的系統還原選項可讓您將電腦返回至先前的作業狀態（不影響資料檔案）。系統還原對電腦所作的變更均可完全撤銷。

 **注意事項：**請定期備份您的資料檔案。系統還原無法監測資料檔案，也無法對其進行恢復。

 **註：**本文件中的程序適用於 Windows 預設視圖，因此當您將 Dell™ 電腦設定為 Windows 傳統視圖時，這些程序可能不適用。

### 啓動系統還原


Windows XP：

 **注意事項：**將電腦還原至先前的作業狀態之前，請儲存並關閉所有開啓的檔案，結束所有開啓的程式。在系統還原完成之前，請勿變更、開啓或刪除任何檔案或程式。

- 1 依次按一下**開始** → **所有程式** → **附屬應用程式** → **系統工具** → **系統還原**。
- 2 按一下**將電腦還原到較早的時間點或建立一個還原點**。
- 3 按一下**下一步**，並按照接下來的螢幕提示進行操作。

Windows Vista：


- 1 按一下**開始** .
- 2 在開始搜尋方塊中，鍵入**系統還原**，然後按 <Enter> 鍵。

 **註：**螢幕可能顯示**使用者帳戶控制**視窗。如果您在電腦上使用的是管理員帳戶，請按一下**繼續**；否則，請與您的管理員聯絡以繼續所需的操作。

- 3 按一下**下一步**，並按照接下來的螢幕提示進行操作。

如果系統還原無法解決問題，您可以取消上一次系統還原。

### 復原上一次系統還原


 **注意事項：**在復原上一次系統還原之前，請儲存並關閉所有開啓的檔案，結束所有開啓的程式。在系統還原完成之前，請勿變更、開啓或刪除任何檔案或程式。

Windows XP：

- 1 依次按一下**開始** → **所有程式** → **附屬應用程式** → **系統工具** → **系統還原**。
- 2 按一下**復原上次還原**並按一下**下一步**。



## Windows Vista：

- 1 按一下開始 .
- 2 在開始搜尋方塊中，鍵入系統還原，然後按 <Enter> 鍵。
- 3 按一下復原上次還原並按一下下一步。

## 啓用系統還原



**註：**即使磁碟空間不足，Windows Vista 也不會停用系統還原。因此，以下步驟僅適用於 Windows XP。

當您重新安裝 Windows XP 時，若可用硬碟空間小於 200 MB，則系統還原功能將會自動停用。

若要查看系統還原功能是否啓用，請：

- 1 按一下開始 → 控制台 → 效能及維護 → 系統。
- 2 按一下系統還原標籤並確定已取消勾選關閉系統還原。

## 使用 Dell™ PC Restore 和 Dell Factory Image Restore



**注意事項：**使用 Dell PC Restore 或 Dell Factory Image Restore 會永久刪除硬碟機上的所有資料並移除購買電腦後安裝的所有程式或驅動程式。如果可能，請在使用這些選項之前備份資料。僅當系統還原無法解決作業系統問題時才使用 PC Restore 或 Dell Factory Image Restore。



**註：**在某些國家 / 地區可能不提供由 Symantec 提供的 Dell PC Restore 和 Dell Factory Image Restore，或者在某些電腦上未隨附。

僅將 Dell PC Restore (Windows XP) 或 Dell Factory Image Restore (Windows Vista) 作為還原作業系統的最後方法。這些選項可將硬碟機恢復至您購買電腦時它所處的作業狀態。您收到電腦後新增的所有程式或檔案 (包括資料檔案)，均會從硬碟機中永久刪除。資料檔案包括文件、試算表、電子郵件訊息、數位相片及音樂檔案等。如果可能，請在使用 PC Restore 或 Factory Image Restore 之前備份所有資料。

## Windows XP：Dell PC Restore

使用 PC Restore：

- 1 開啓電腦。  
在開機過程中，螢幕頂部會顯示 [www.dell.com](http://www.dell.com) 藍色條塊。
- 2 看到此藍色橫條後，請立即按 <Ctrl><F11>。  
如果您沒有及時按 <Ctrl><F11>，請在電腦啓動後再重新啓動電腦。

 **注意事項：**如果您要放棄執行 PC Restore，請按一下 **Reboot (重新啟動)**。

3 按一下 **Restore (還原)**，然後按一下 **Confirm (確認)**。

完成還原程序大約需要 6 至 10 分鐘。

4 系統出現提示時，請按一下 **Finish (完成)** 以重新啟動電腦。

 **註：**請勿手動關閉電腦。按一下 **Finish (完成)**，使電腦完全重新啟動。

5 系統出現提示時，請按一下 **Yes (是)**。

電腦將重新啟動。由於電腦已還原至其原始的作業狀態，因此顯示的螢幕 (例如最終使用者授權合約) 與第一次開啓電腦時顯示的螢幕相同。

6 按一下 **Next (下一步)**。

螢幕上將會出現**系統還原**螢幕，然後電腦將重新啟動。

7 電腦重新啟動後，請按一下 **OK (確定)**。

移除 PC Restore：


 **注意事項：**從硬碟機上移除 Dell PC Restore 會從電腦中永久刪除 PC Restore 公用程式。移除 Dell PC Restore 後，您將無法使用其還原電腦的作業系統。


Dell PC Restore 可讓您將硬碟機還原至您購買電腦時其所處的作業狀態。建議您**不要**從電腦中移除 PC Restore，即使爲了獲得額外的硬碟機空間。如果您從硬碟機中移除了 PC Restore，則無法將其重新裝回，並且將無法使用 PC Restore 將電腦的作業系統恢復到原來的狀態。

1 以本機管理員身份登入電腦。

2 在 Microsoft Windows 檔案總管中，移往 c:\dell\utilities\DSR。

3 連按兩下檔名 DSRIRRemv2.exe。

 **註：**如果您未以本機管理員身份登入，螢幕上將顯示一則訊息，指示您必須以管理員身份登入。按一下**結束**，然後以本機管理員身份登入。

 **註：**如果電腦的硬碟機上不存在 PC Restore 分割區，系統會顯示訊息表明找不到分割區。按一下**結束**；沒有要刪除的分割區。

4 按一下**確定**以移除硬碟機上的 PC Restore 分割區。

5 當螢幕上顯示確認訊息時，請按一下**是**。

將刪除 PC Restore 分割區，並且新的可用磁碟空間將新增至硬碟機上的可用空間分配中。

6 在 Windows 檔案總管中的**本機磁碟 (C)** 上按一下滑鼠右鍵，然後按一下**內容**，確認額外的磁碟空間可用 (如**可用空間**的增加值所指示)。

7 按一下**完成**以關閉 PC Restore **移除**視窗並重新啟動電腦。

## Windows Vista : Dell Factory Image Restore

- 1 開啓電腦。當螢幕上出現 Dell 徽標時，請按 <F8> 鍵數次，以存取 Vista 進階開機選項視窗。
- 2 選擇**修復您的電腦**。  
螢幕上將顯示系統修復選項視窗。
- 3 選擇鍵盤佈局，然後按一下**下一步**。
- 4 若要存取修復選項，請以本機使用者身份登入。若要存取命令提示，請在使用者名稱欄位中鍵入 administrator，然後按一下**確定**。
- 5 按一下 Dell Factory Image Restore。



**註：**根據您的組態，可能需要選擇 **Dell Factory Tools (Dell Factory 工具)**，然後選擇 **Dell Factory Image Restore**。

將顯示 Dell Factory Image Restore 歡迎螢幕。

- 6 按一下 Next ( 下一步 )。

將顯示 Confirm Data Deletion ( 確認資料刪除 ) 螢幕。



**注意事項：**如果您要放棄執行 Factory Image Restore，請按一下 **Cancel ( 取消 )**。

- 7 按一下核取方塊以確認您要繼續為硬碟機重新製作格式並將系統軟體恢復至出廠狀態，然後按一下 Next ( 下一步 )。

恢復程序開始，這大約需要五分鐘或更長的時間才能完成。將作業系統和出廠時安裝的應用程式恢復至出廠狀態後，會出現訊息。

- 8 按一下 Finish ( 完成 ) 重新啓動系統。

## 使用作業系統光碟

### 開始之前

如果您打算重新安裝 Windows 作業系統以解決新近安裝的驅動程式之問題，請先嘗試使用 Windows 裝置驅動程式回復。請參閱第 118 頁的「使用 Windows 裝置驅動程式回復」。如果裝置驅動程式回復無法解決問題，則請使用系統還原，將作業系統返回至安裝新的裝置驅動程式之前的作業狀態。請參閱第 120 頁的「使用 Microsoft Windows 系統還原」。



**注意事項：**執行安裝之前，請先備份主硬碟機上的所有資料檔案。對於傳統硬碟機組態，主硬碟機是電腦偵測到的第一個磁碟機。

若要重新安裝 Windows，您需要以下項目：

- Dell™ 作業系統光碟
- Dell Drivers and Utilities 光碟



**註：**Dell Drivers and Utilities 光碟包含組裝電腦過程中安裝的驅動程式。使用 Dell Drivers and Utilities 光碟可以載入所需的任何驅動程式。依據您訂購電腦的地區或您是否要求光碟，您的電腦可能未隨附 Dell Drivers and Utilities 光碟和作業系統光碟。

## 重新安裝 Windows XP 或 Windows Vista

重新安裝過程大約需要 1 到 2 個小時。重新安裝作業系統之後，您還必須重新安裝裝置驅動程式、防毒程式以及其他軟體。



**注意事項：**作業系統光碟提供用於重新安裝 Windows XP 的選項。這些選項可能會覆蓋硬碟機上的檔案，並可能影響硬碟機上已安裝的程式。所以，除非有 Dell 技術支援代表的指導，否則請勿重新安裝 Windows XP。

- 1 儲存並關閉所有開啓的檔案，結束所有開啓的程式。
- 2 插入作業系統光碟。
- 3 如果螢幕顯示 Install Windows (安裝 Windows) 訊息，請按一下 Exit (結束)。
- 4 重新啓動電腦。  
當螢幕上出現 DELL 徽標時，請立即按 <F12> 鍵。



**註：**如果您等候過久，並且螢幕上已顯示作業系統徽標，請繼續等候，直至看到 Microsoft® Windows® 桌面；然後關閉電腦並再試一次。



**註：**之後的步驟僅單次變更啓動順序。下次啓動時，電腦將依據系統設定程式中指定的裝置啓動。

- 5 當螢幕上出現啓動裝置清單時，請反白顯示 CD/DVD/CD-RW Drive (CD/DVD/CD-RW 磁碟機) 並按 <Enter> 鍵。
- 6 按任一按鍵從 CD-ROM 啓動。
- 7 依螢幕指示完成安裝。

# 新增和更換零件

## 開始之前

本章提供在電腦中卸下和安裝元件的程序。除非另有說明，否則執行每個程序時均假定已執行下列作業：


- 您已執行第 125 頁的「關閉電腦」和第 126 頁的「拆裝電腦內部元件之前」中的步驟。
- 您已閱讀 Dell™ 《產品資訊指南》中的安全資訊。
- 按相反順序執行卸下程序可以裝回或安裝 ( 如果元件是單獨購買的 ) 元件。

## 建議的工具

本文件中的程序可能需要下列工具：


- 小型平頭螺絲起子
- 小型十字槽螺絲起子
- 小型塑膠畫線器

## 關閉電腦

 **注意事項：**為避免遺失資料，請在關閉電腦之前儲存並關閉所有開啓的檔案，並結束所有開啓的程式。

### 1 關閉作業系統：

- a 儲存並關閉所有開啓的檔案，結束所有開啓的程式。
- b 在 Microsoft® Windows® XP 作業系統中，按一下開始 → 關機 → 關機。

在 Microsoft Windows Vista™ 作業系統中，按一下 Windows Vista 開始按鈕 ，按一下如下所示的開始選單右下角的箭頭，然後按一下關機。





作業系統關閉程序結束後，電腦將關閉。


- 2 確定電腦及連接的所有裝置均已關閉。關閉作業系統時，如果電腦和連接的裝置未自動關閉，請按住電源按鈕約 4 秒鐘以將它們關閉。


## 拆裝電腦內部元件之前


以下安全規範可幫助您保護電腦免受潛在的損壞，並可幫助確保您的人身安全。


 **警示：**在您執行本章節中的任何程序之前，請遵循《產品資訊指南》中的安全說明。

 **警示：**提起電腦時請採取適當的提升預防措施。

 **注意事項：**處理元件和插卡時要特別小心。不要碰觸元件或插卡上的觸點。持卡時，請握住卡的邊緣或其金屬安裝托架。手持處理器之類的元件時，請握住其邊緣而不是握住插腳。


 **注意事項：**只有獲得認可的維修技術人員才可維修您的電腦。由未經 Dell 授權的維修造成的損壞不在保固範圍之內。

 **注意事項：**拔下纜線時，請拔出其連接器或拉片，而不要拉扯纜線。某些纜線的連接器帶有鎖定彈片；若要拔下此類纜線，請向內按壓鎖定彈片，然後再拔下纜線。在拔出連接器時，連接器的兩側應同時退出，以避免弄彎連接器插腳。此外，連接纜線之前，請確定兩個連接器的朝向正確並且對齊。


 **注意事項：**為避免損壞電腦，請在開始拆裝電腦內部元件之前，先執行下列步驟。

1 確保工作台平整乾淨，以防止刮傷機箱蓋。

2 關閉電腦 (請參閱第 125 頁的「關閉電腦」)。

 **注意事項：**若要拔下網路纜線，請先將纜線從電腦上拔下，然後再將其從網路裝置上拔下。


3 從電腦上拔下所有電話纜線或網路纜線。

 **注意事項：**為避免損壞主機板，您必須在維修電腦之前取出主電池。


4 從電源插座上拔下電腦及連接的所有裝置的電源線。

# 卸下機箱蓋和前面板


## 卸下機箱蓋

 **警示：**在您執行本章節中的任何程序之前，請遵循《產品資訊指南》中的安全說明。


 **警示：**為防止觸電，在卸下機箱蓋之前，請務必從電源插座中拔下電腦電源線。


 **注意事項：**為防止靜電損壞電腦內部元件，在碰觸電腦的任何電子元件之前，請先導去您身上的靜電。您可以碰觸電腦未上漆的金屬表面，以導去身上的靜電。

1 按照第 125 頁的「開始之前」中的程序進行操作。

 **注意事項：**如果在電腦執行時打開機箱蓋，則會導致在無警告的情況下關機，並導致開啓的程式遺失資料。卸下機箱蓋後，電腦的散熱系統無法正常作業。

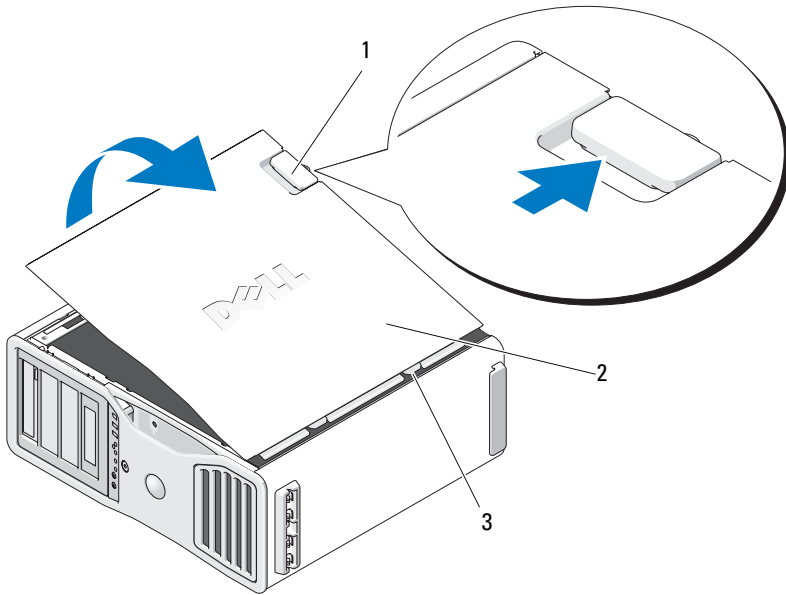
2 如果您已安裝安全纜線，請將其從安全纜線插槽拔下。

 **注意事項：**請確定桌面至少有 30 cm (1 ft) 的空間以放置卸下的機箱蓋。

 **注意事項：**請確定在水平的受保護的表面上工作，以避免刮傷電腦或放置電腦的表面。

3 將電腦放置在平坦的表面上，使機箱蓋朝上。

4 向後拉動機箱蓋釋放門鎖。



1 機箱蓋釋放門鎖

2 機箱蓋

3 機箱蓋鉸接

5 找到電腦邊緣的三個鉸接彈片。

6 握住電腦機箱蓋邊緣，並使用鉸接作為槓桿點向上轉動機箱蓋。


7 將機箱蓋從鉸接彈片釋放，並將其置於安全位置。





**注意事項：**如果不安裝機箱蓋，則電腦的散熱系統無法正常作業。請勿嘗試在裝回機箱蓋之前啟動電腦。



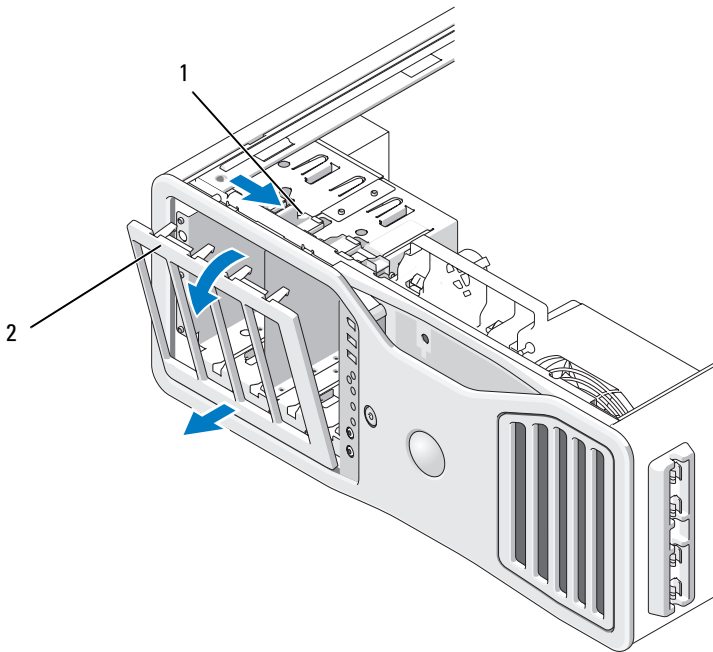
## 卸下前面板

 **警示：**在您執行本章節中的任何程序之前，請遵循《產品資訊指南》中的安全說明。

 **警示：**為防止觸電，在卸下機箱蓋之前，請務必從電源插座中拔下電腦電源線。

 **注意事項：**為防止靜電損壞電腦內部元件，在碰觸電腦的任何電子元件之前，請先導去您身上的靜電。您可以碰觸電腦未上漆的金屬表面，以導去身上的靜電。

拉動前面板釋放拉桿，將面板向右滑動以卸下前面板。



1 前面板釋放拉桿

2 前面板

## 裝回前面板與機箱蓋

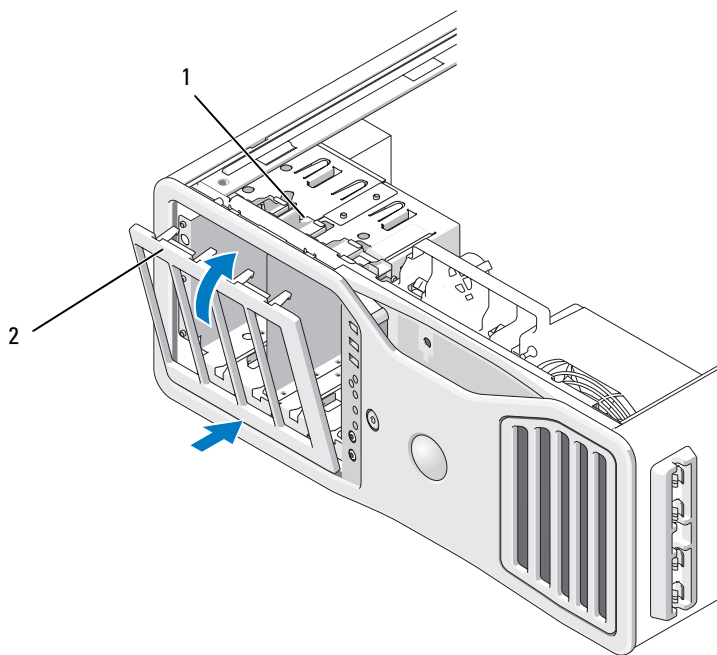
**⚠ 警告：**在您執行本章節中的任何程序之前，請遵循《產品資訊指南》中的安全說明。

**⚠ 警告：**為防止觸電，在打開機箱蓋之前，請務必從電源插座中拔下電腦電源線。

**👉 注意事項：**為防止靜電損壞電腦內部元件，在碰觸電腦的任何電子元件之前，請先導去您身上的靜電。您可以碰觸電腦未上漆的金屬表面，以導去身上的靜電。

### 裝回前面板

- 1 將前面板上的掛鉤對準電腦前面的相應插孔。



1 前面板釋放拉桿

2 前面板

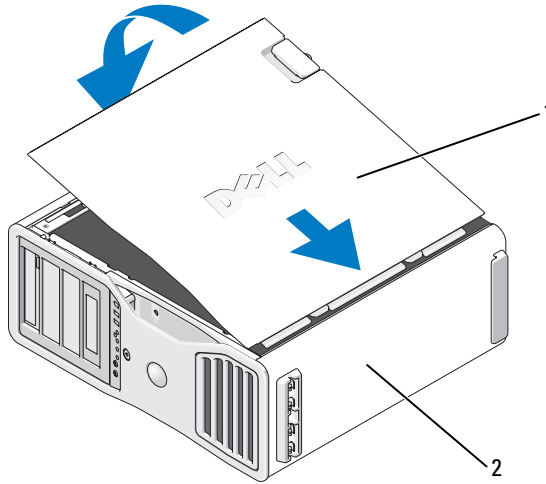
- 2 拉動前面板釋放拉桿，將面板向右滑動以卡入並固定前面板。

## 裝回機箱蓋



**注意事項：**如果不安裝機箱蓋，則電腦的散熱系統無法正常作業。請勿嘗試在裝回機箱蓋之前啟動電腦。

- 1 確定已連接所有的纜線，並將纜線整理好。  
朝著您自己的方向輕輕拉動電源線，以免它們纏繞在磁碟機下面。
- 2 確定未將工具或多餘的部件遺留在電腦內部。
- 3 裝回機箱蓋：
  - a 將機箱蓋與電腦底座上的彈片對齊。
  - b 向下轉動機箱蓋並輕輕按壓，直至其卡入到位。
  - c 確定機箱蓋已鎖定。如果未鎖定，請重複步驟 3。



1 機箱蓋

2 電腦底座



**注意事項：**若要連接網路纜線，請先將該纜線插入網路連接埠或裝置，然後再將其插入電腦。

- 4 將電腦和裝置連接到電源插座，然後將它們開啓。
- 5 在您打開並合上機箱蓋之後，機箱侵入偵測器 (如果已啓用) 會使電腦在下次啓動時顯示以下訊息：  
ALERT! Cover was previously removed. (警報! 機箱蓋先前曾被打開。)
- 6 透過將 Intrusion Alert (侵入警報) 變更為 Enabled (已啓用) 或 Enabled-Silent (靜態開啓)，重設機箱侵入偵測器。請參閱第 56 頁的「重設機箱侵入偵測器」。
- 7 如果已有其他人指定設定密碼，請與您的網路管理員聯絡，以獲得有關重設機箱侵入偵測器的資訊。

## I/O 面板



**警告：**在您執行本章節中的任何程序之前，請遵循《產品資訊指南》中的安全說明。

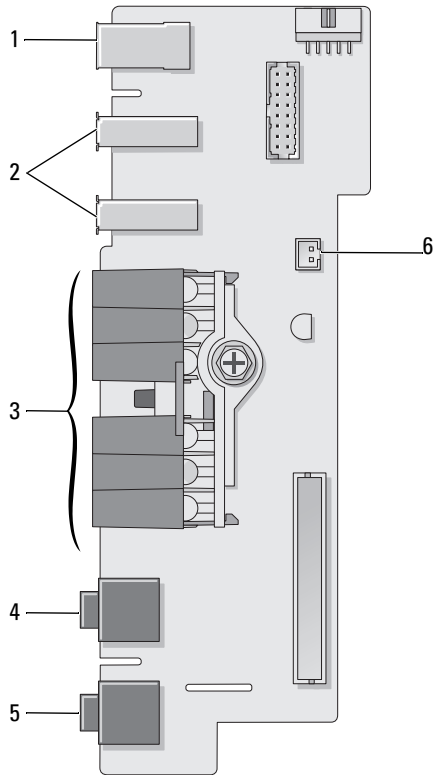


**警告：**為防止觸電，在打開機箱蓋之前，請務必從電源插座中拔下電腦電源線。



**注意事項：**為防止靜電損壞電腦內部元件，在碰觸電腦的任何電子元件之前，請先導去您身上的靜電。您可以碰觸電腦未上漆的金屬表面，以導去身上的靜電。

## I/O 面板元件



- |   |                             |   |             |
|---|-----------------------------|---|-------------|
| 1 | IEEE 1394 連接器               | 2 | USB 連接埠 (2) |
| 3 | 診斷指示燈、硬碟機存取指示燈<br>和網路完整性指示燈 | 4 | 麥克風連接器      |
| 5 | 耳機連接器                       | 6 | 前面板空氣溫度感應器  |

**➡ 注意事項：**電腦執行時，前面板溫度感應器纜線必須始終安裝在此連接器中，否則可能出現散熱問題。

## 卸下 I/O 面板


- 1 按照第 125 頁的「開始之前」中的程序進行操作。

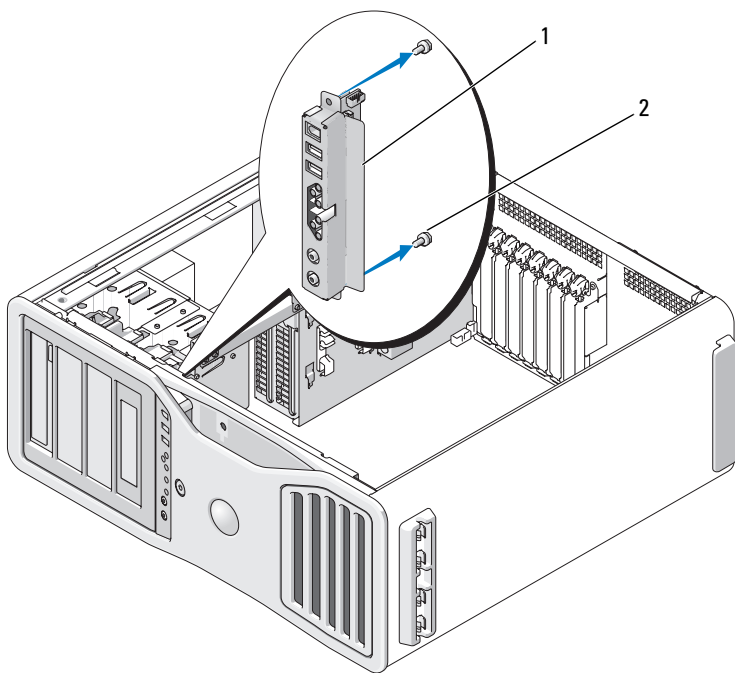


**警告：**您的電腦很重（估計至少重 55 lb），難以進行操控。嘗試提起、移動或使其傾斜之前，請尋求援助；此電腦需要兩個成年男人才能提起。請務必正確地提起電腦以避免受傷；提起電腦時請不要俯身。請參閱《產品資訊指南》以獲得其他重要的安全資訊。



**警告：**應始終安裝電腦腳架，以確定獲得最大限度的系統穩定性。如果未安裝腳架，則可能使電腦翻倒，並可能導致身體受傷或損壞電腦。

- 2 卸下機箱蓋（請參閱第 127 頁的「卸下機箱蓋」）。
  - 3 請卸下所有全長擴充卡（請參閱第 185 頁的「卸下擴充卡」）。
  - 4 如果安裝有圖形提昇卡，請將其卸下：
    - a 擰下它的四個螺絲。
    - b 拔下其電源線。
    - c 將其稍微向上移動並成一定角度移向右側，使其脫離插卡風扇和記憶體提昇卡支撐結構。
    - d 將提昇卡放在一邊。
  - 5 鬆開固定記憶體護罩的緊固指旋螺絲，將其從電腦中提起以卸下。
  - 6 從主機板上拔下喇叭纜線。
  - 7 從主機板上拔下前部風扇和插卡風扇纜線。
  - 8 擰下固定處理器和插卡風扇箱的兩個螺絲，並將其從電腦中提起。
  - 9 透過拉動纜線拉環將控制面板纜線從 I/O 面板連接器上拔下。
-  **注意事項：**拔下每條纜線之前，請記住它們的安插方式，以便正確地重新插回纜線。未正確放置或拔下的纜線可能導致電腦出現問題。
- 10 拔下連接至 I/O 面板的所有纜線時，請注意每根纜線的佈設方式。



1 I/O 面板

2 固定螺絲

- 11 從 I/O 面板上擰下固定螺絲。
- 12 從電腦中提起 I/O 面板以將其卸下。

### 裝回 I/O 面板

**➡ 注意事項：**請確定裝回原先連接至 I/O 面板的所有纜線，否則您的電腦可能出現問題。

按照相反的順序執行卸下程序 (第 134 頁的「卸下 I/O 面板」)。請確定適合螺絲孔的塑膠部件已卡入到位，並由將 I/O 面板扣緊至底架的螺絲固定。

## 處理器



**警示：**在您執行本章節中的任何程序之前，請遵循《產品資訊指南》中的安全說明。



**警示：**為防止觸電，在打開機箱蓋之前，請務必從電源插座中拔下電腦電源線。



**注意事項：**為防止靜電損壞電腦內部元件，在碰觸電腦的任何電子元件之前，請先導去您身上的靜電。您可以碰觸電腦未上漆的金屬表面，以導去身上的靜電。

## 卸下處理器

- 1 按照第 125 頁的「開始之前」中的程序進行操作。



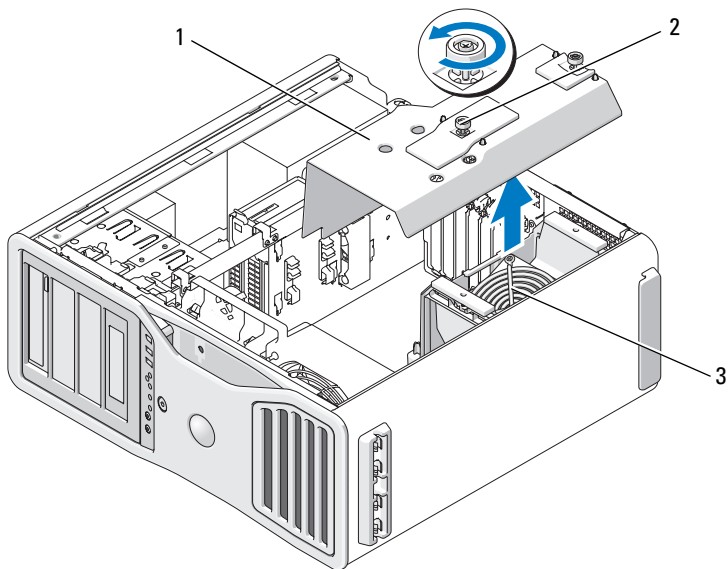
**警示：**您的電腦很重（估計至少重 55 lb），難以進行操控。嘗試提起、移動或使其傾斜之前，請尋求援助；此電腦需要兩個人才能提起。請務必正確地提起電腦以避免受傷；提起電腦時請不要俯身。請參閱《產品資訊指南》以獲得其他重要的安全資訊。




**警示：**應始終安裝電腦腳架，以確定獲得最大限度的系統穩定性。如果未安裝腳架，則可能使電腦翻倒，並可能導致身體受傷或損壞電腦。

- 2 卸下機箱蓋（請參閱第 127 頁的「卸下機箱蓋」）。
- 3 鬆開固定記憶體護罩的緊固指旋螺絲，將其從電腦中提起。
- 4 從電腦中提出記憶體風扇以存取散熱器螺絲。






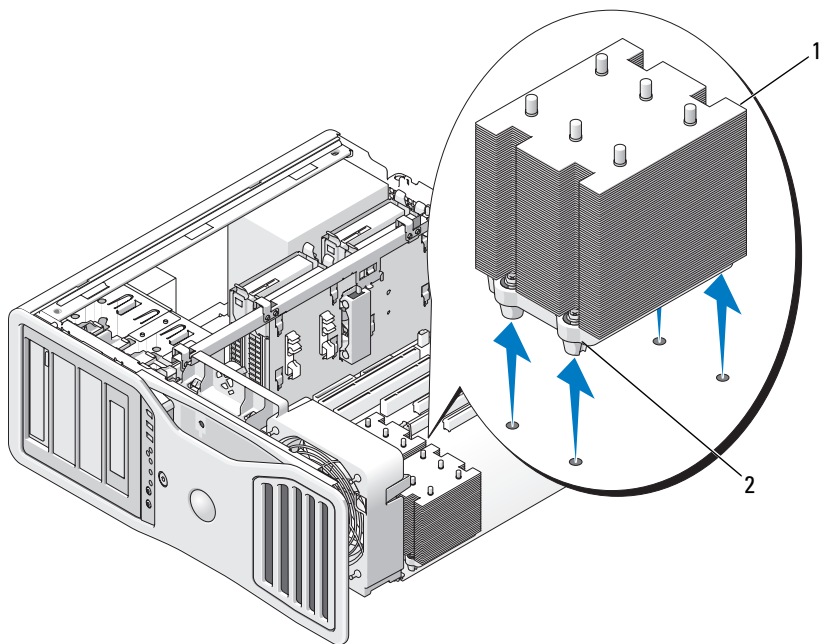
- 1 記憶體護罩
- 2 指旋螺絲 (2)
- 3 記憶體風扇 (僅存在於不帶有記憶體提昇卡的電腦上)

 **註：**若要鬆開散熱器組件兩側的緊固螺絲 (每側一個)，您需要一把長的十字槽螺絲起子。

- 5 鬆開散熱器組件兩側的緊固螺絲 (每側一個)。

 **警示：**儘管有塑膠保護層，但是在正常作業期間，散熱器組件還是可能會變得很熱。請在您接觸組件之前，確定其有足夠的冷卻時間。

- 6 向上轉動散熱器組件，然後將其從電腦上卸下。



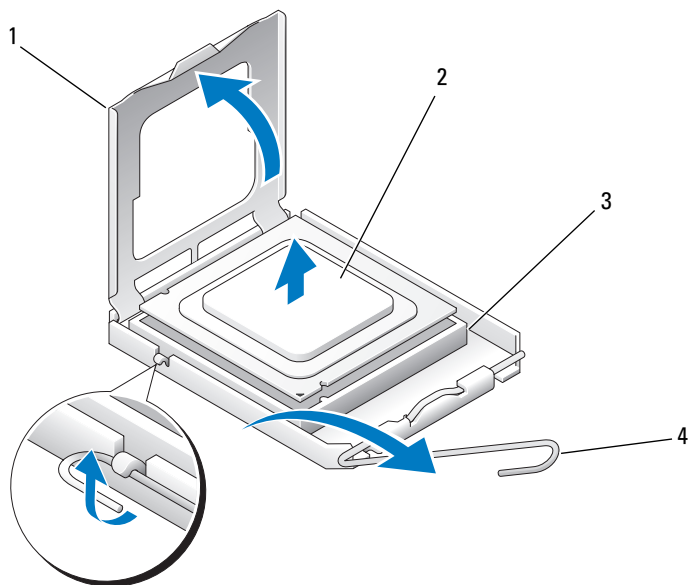
1 散熱器組件

2 緊固螺絲插孔 (4)



**注意事項：**如果您要安裝由 Dell 提供的處理器升級套件，請丟棄原來的散熱器組件。如果您安裝的處理器升級套件不是由 Dell 提供的，請在安裝新的處理器時，仍使用原來的散熱器組件。

- 7 透過從插槽上的中心護蓋門鎖下方滑動釋放拉桿來打開處理器護蓋。然後，向後拉動拉桿，以鬆開處理器。



- |         |        |
|---------|--------|
| 1 處理器護蓋 | 2 處理器  |
| 3 插槽    | 4 釋放拉桿 |

➡ **注意事項：**更換處理器時，請勿接觸插槽內的任何插腳，或者將任何物件掉落在插槽內的插腳上。

8 從插槽中輕輕取出處理器。

9 如果您要安裝新的處理器，請讓釋放拉桿保持豎直的釋放狀態，以備插槽安裝新的處理器。請參閱第 140 頁的「安裝處理器」。

否則，請繼續執行步驟 10。

➡ **注意事項：**記憶體護罩可將 (可選) 記憶體提昇卡保持在正確位置；其指旋螺絲必須擰至足夠緊，以固定提昇卡並避免造成損壞。

10 裝回記憶體護罩與記憶體風扇。擰緊指旋螺絲直至記憶體護罩完全固定，使之在電腦移動時不會移位。

11 確定所有連接器連線正確且穩固安插。

12 裝回機箱蓋 (請參閱第 131 頁的「裝回機箱蓋」)。

## 安裝處理器

- ⌚ **注意事項：**請碰觸電腦背面未上漆的金屬表面，以導去身上的靜電。
- ⌚ **注意事項：**更換處理器時，請勿接觸插槽內的任何插腳，或者將任何物件掉落在插槽內的插腳上。

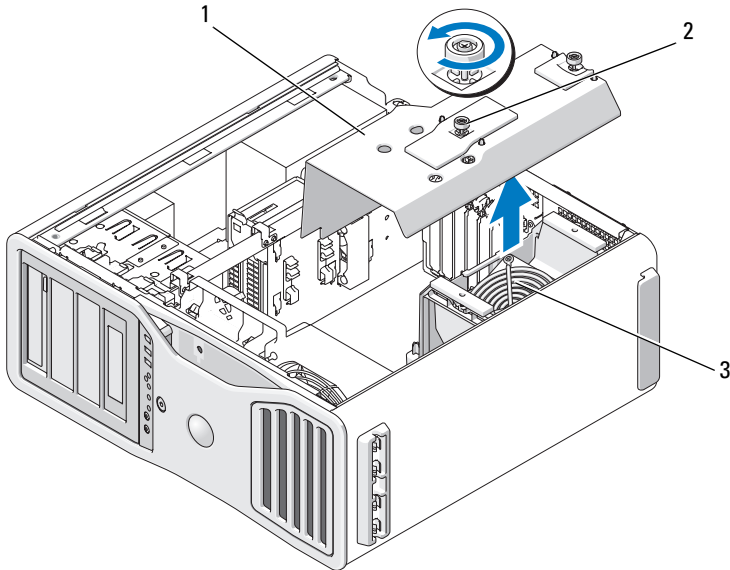
1 按照第 125 頁的「開始之前」中的程序進行操作。

**⚠ 警告：**您的電腦很重 (估計至少重 55 lb)，難以進行操控。嘗試提起、移動或使其傾斜之前，請尋求援助；此電腦需要兩個人才能提起。請務必正確地提起電腦以避免受傷；提起電腦時請不要俯身。請參閱《產品資訊指南》以獲得其他重要的安全資訊。

**⚠ 警告：**應始終安裝電腦腳架，以確定獲得最大限度的系統穩定性。如果未安裝腳架，則可能使電腦翻倒，並可能導致身體受傷或損壞電腦。

2 卸下機箱蓋 (請參閱第 127 頁的「卸下機箱蓋」)。

3 鬆開固定記憶體護罩的緊固指旋螺絲，將其從電腦中提起。

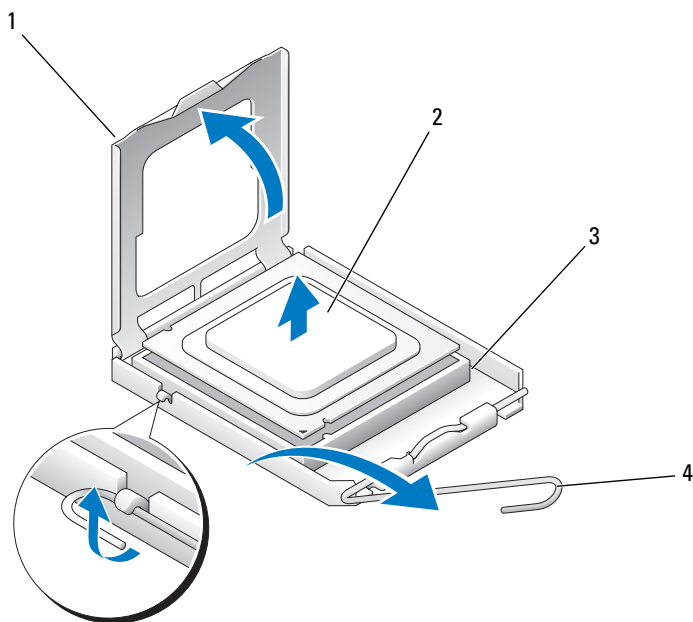


1 記憶體護罩

2 指旋螺絲 (2)

3 記憶體風扇 (僅存在於不帶有記憶體提昇卡的系統上)

- 4 如果您要更換處理器，請卸下處理器 (請參閱第 136 頁的「卸下處理器」)。
- 5 打開新處理器的包裝。請小心不要接觸處理器的底部。
- ➡ **注意事項：**您必須將處理器正確地放入插槽，以免在開啓電腦時永久性損壞處理器和電腦。
- 6 透過從插槽上的中心護蓋門鎖下方滑動釋放拉桿來打開處理器護蓋。請確定釋放拉桿已完全扳直。



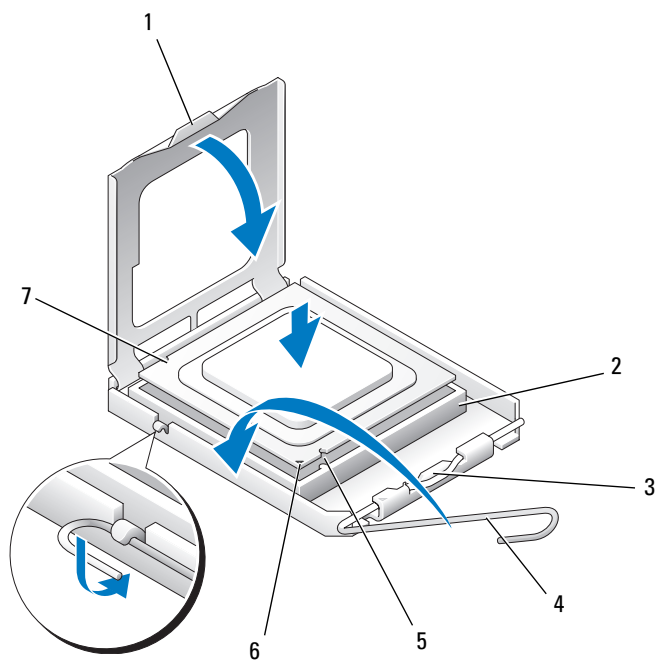
1 處理器護蓋

2 處理器


3 插槽

4 釋放拉桿

- 7 使處理器前部和後部的定位槽口對準插槽前部和後部的定位槽口。
- 8 將處理器的插腳 1 邊角和插槽的插腳 1 邊角對齊。



- |          |                  |
|----------|------------------|
| 1 彈片     | 2 處理器插槽          |
| 3 中心護蓋門鎖 | 4 插槽釋放拉桿         |
| 5 前部定位槽口 | 6 插槽和處理器插腳 1 指示器 |
| 7 後部定位槽口 |                  |

 **注意事項：**為避免損壞，請確定處理器與插槽正確對齊，並且在安裝處理器時，請勿過度用力。

9 將處理器輕輕放入插槽，確保其正確放置。


10 處理器完全插入插槽後，合上處理器護蓋。

請確定將處理器護蓋上的彈片卡在插槽上中心機箱蓋門鎖的下面。

11 將插槽釋放拉桿向插槽方向轉動，直至其卡入到位以將處理器固定。

12 清潔散熱器底部的熱酯。

13 將新的熱酯塗在處理器的頂部。


 **注意事項：**如果您安裝的處理器升級套件**不是**由 Dell 提供的，請在更換處理器時，仍使用原來的散熱器組件。

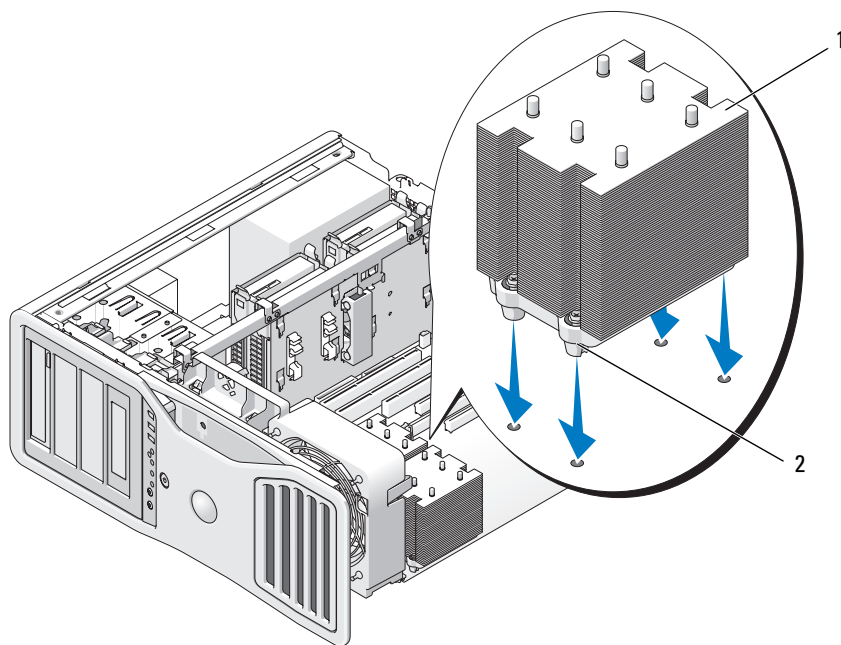
如果您安裝的是 Dell 提供的處理器更換套件，請使用運送更換套件的同一包裝將原來的散熱器組件和處理器退回給 Dell。

14 安裝散熱器組件：

a 將散熱器組件放回散熱器組件托架上。

b 將散熱器組件向電腦基座轉動，然後擰緊四個緊固螺絲。

 **注意事項：**請確定散熱器組件正確放置並固定到位。



1 散熱器組件

2 緊固螺絲插孔 (4)

➡ **注意事項：**記憶體護罩可將 (可選) 記憶體提昇卡保持在正確位置；其指旋螺絲必須擰至足夠緊，以固定提昇卡並避免造成損壞。

15 裝回記憶體護罩與記憶體風扇。擰緊指旋螺絲直至記憶體護罩完全固定，使之在電腦移動時不會移位。

16 確定所有連接器連線正確且穩固安插。

17 裝回機箱蓋 (請參閱第 131 頁的「裝回機箱蓋」)。

➡ **注意事項：**若要連接網路纜線，請先將該纜線插入網路連接埠或裝置，然後再將其插入電腦。

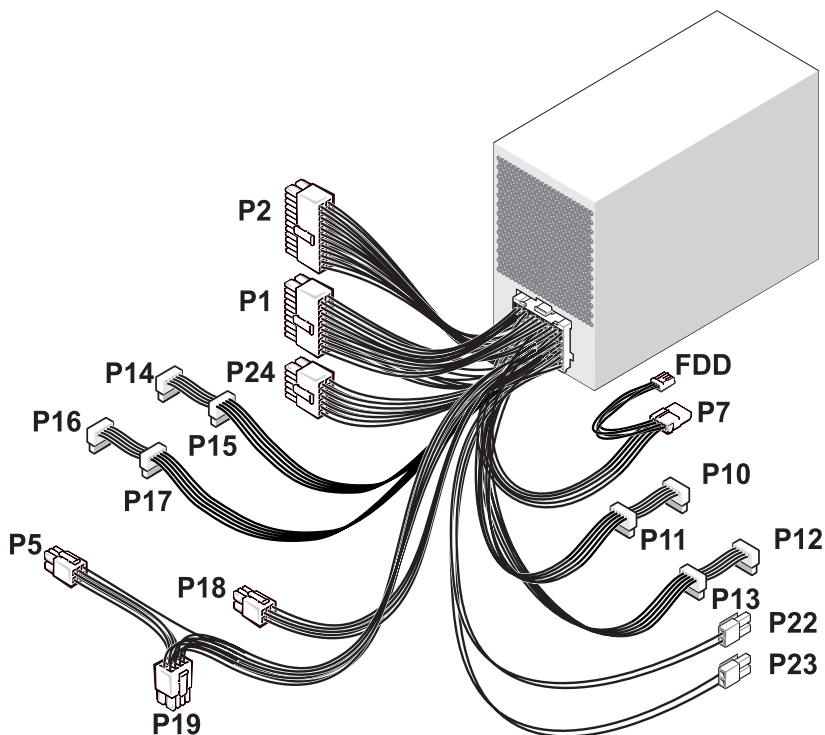
18 將電腦和裝置連接至電源插座，然後將它們開啓。

19 請按 <F2> 進入系統設定程式，並在 Processor Info (處理器資訊) 下檢查以確認新處理器已正確安裝。

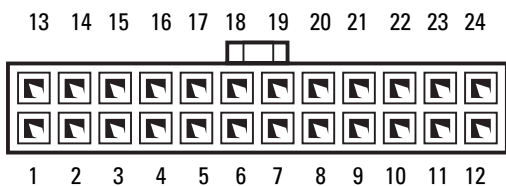


# 電源供應器

## 直流連接器插腳分配

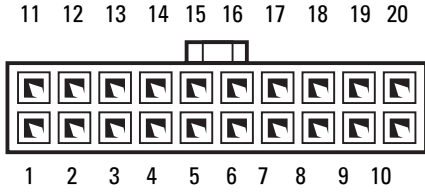


### 直流電源連接器 P1



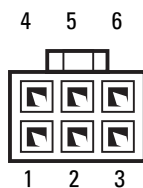
插腳號碼	訊號名稱	線顏色	線徑
1	3.3 V	橘黃色	18 AWG
2	3.3 V	橘黃色	18 AWG
3	3.3 V	橘黃色	18 AWG
4	COM	黑色	18 AWG
5	POK	灰色	18 AWG
6	5 VSB	紫色	18 AWG
7	COM	黑色	18 AWG
8	M12	藍色	18 AWG
9	12 VD	黃色 / 白色	18 AWG
10	5 V	紅色	18 AWG
11	5 V	紅色	18 AWG
12	COM	黑色	18 AWG
13	COM	黑色	18 AWG
14	3.3 V	橘黃色	18 AWG
	3.3V SE	橘黃色	22 AWG
15	3.3 V	橘黃色	18 AWG
16	12 VD	黃色 / 白色	18 AWG
17	PSON	綠色	18 AWG
18	12 VD	黃色 / 白色	18 AWG
19	COM	黑色	18 AWG
20	COM	黑色	18 AWG
21	風扇故障	棕色	18 AWG
22	5 V	紅色	18 AWG
23	5 V	紅色	18 AWG
24	COM	黑色	18 AWG

## 直流電源連接器 P2



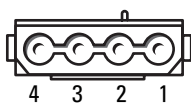
插腳號碼	訊號名稱	18 AWG 線
1	12 VC	藍色 / 白色
2	12 VC	藍色 / 白色
3	COM	黑色
4	COM	黑色
5	12 VA	黃色
6	12 VA	黃色
7	COM	黑色
8	COM	黑色
9	12 VB	白色
10	12 VB	白色
11	12 VC	藍色 / 白色
12	COM	黑色
13	COM	黑色
14	COM	黑色
15	12 VA	黃色
16	COM	黑色
17	COM	黑色
18	COM	黑色
19	12 VB	白色
20	OPEN	

## 直流電源連接器 P5



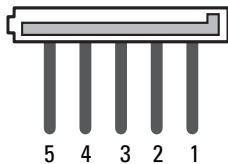
插腳號碼	訊號名稱	18 AWG 線
1	12 VD	黃色 / 白色
2	12 VD	黃色 / 白色
3	12 VD	黃色 / 白色
4	COM	黑色
5	COM	黑色
6	COM	黑色

## 直流電源連接器 P7



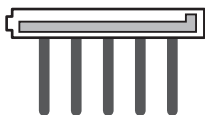
插腳號碼	訊號名稱	18 AWG 線
1	12 VCDC	藍色 / 白色
2	GND	黑色
3	GND	黑色
4	+5 V	紅色

### 直流電源連接器 P10、P11



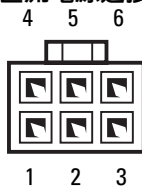
插腳號碼	訊號名稱	18 AWG 線
1	+3.3 VDC	橘黃色
2	COM	黑色
3	+5 VDC	紅色
4	COM	黑色
5	+12 VB	白色

### 直流電源連接器 P12、P13、P14、P15、P16、P17



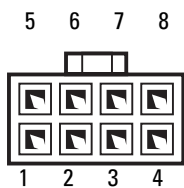
插腳號碼	訊號名稱	18 AWG 線
1	+3.3 VDC	橘黃色
2	COM	黑色
3	+5 VDC	紅色
4	COM	黑色
5	+12 VC	藍色 / 白色

### 直流電源連接器 P18



插腳號碼	訊號名稱	18 AWG 線
1	12 VE	藍色 / 黃色
2	12 VE	藍色 / 黃色
3	12 VE	藍色 / 黃色
4	COM	黑色
5	COM	黑色
6	COM	黑色

### 直流電源連接器 P19



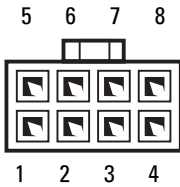
插腳號碼	訊號名稱	18 AWG 線
1	COM	黑色
2	12 VD	黃色 / 白色
3	12 VD	黃色 / 白色
4	3.3 V	橘黃色
5	COM	黑色
6	COM	黑色
7	COM	黑色
8	3.3 V	橘黃色

### 直流電源連接器 P22、P23



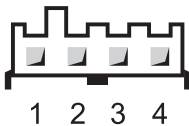
插腳號碼	訊號名稱	20 AWG 線
1	12 VA	黃色
2	COM	黑色

### 直流電源連接器 P24




插腳號碼	訊號名稱	18 AWG 線
1	12 VE	藍色 / 黃色
2	12 VE	藍色 / 黃色
3	12 VE	藍色 / 黃色
4	COM	黑色
5	COM	黑色
6	COM	黑色
7	COM	黑色
8	COM	黑色

### 直流電源連接器 FDD




插腳號碼	訊號名稱	18 AWG 線
1	5 V	紅色
2	COM	黑色
3	COM	黑色
4	12 VC	藍色 / 白色

## 卸下電源供應器

 **警示：**在執行本章節中的任何程序之前，請遵循《產品資訊指南》中的安全說明。

 **警示：**為防止觸電，在打開機箱蓋之前，請務必從電源插座中拔下電腦電源線。

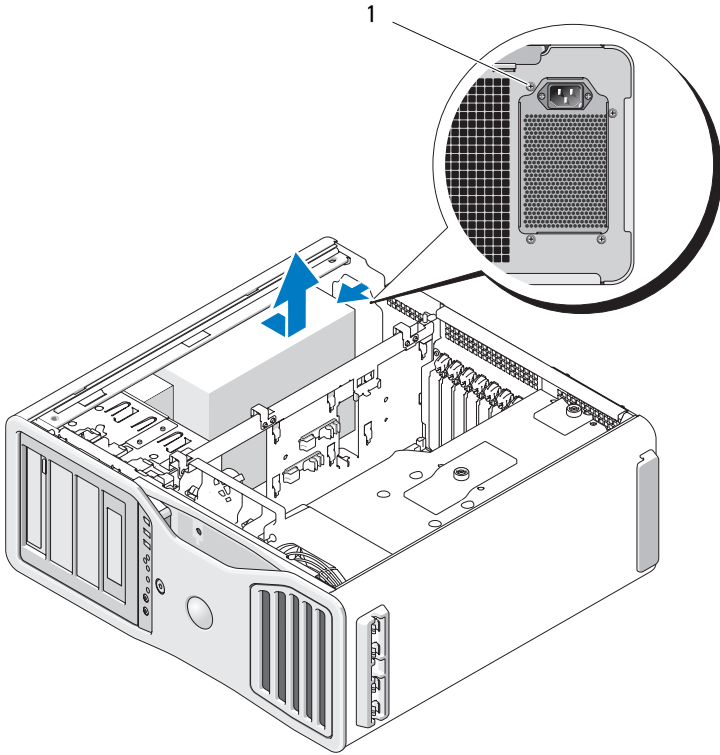
 **注意事項：**為防止靜電損壞電腦內部元件，在碰觸電腦的任何電子元件之前，請先導去您身上的靜電。您可以碰觸電腦未上漆的金屬表面，以導去身上的靜電。

- 1 按照第 125 頁的「開始之前」中的程序進行操作。
- 2 卸下機箱蓋。請參閱第 127 頁的「卸下機箱蓋」。
- 3 從主機板、磁碟機以及其他連接了直流電源線的插卡或裝置上拔下直流電源線。

當您從主機板和磁碟機上釋放彈片並拔下直流電源線時，請注意電源線在電腦框架中彈片下的放置方式。當您重新連接直流電源線時，您必須正確放置這些電源線，以免擠壓或折彎它們。

- 4 擰下將電源供應器固定至電腦底架背面的四個螺絲。










1 電源供應器螺絲 (4)

- 5 將電源供應器向電腦正面滑動大約一寸。
- 6 從電腦中提出電源供應器。

## 更換電源供應器

- 1 將電源供應器滑入到位。
  - 2 裝回將電源供應器固定到電腦底架背面的四顆螺絲。
  - 3 重新連接直流電源線。
  - 4 在電腦上，將電源線重新連接至硬碟機的一側。
  - 5 將電源線從彈片下面穿過，然後按彈片使其夾緊電源線。
  - 6 裝回機箱蓋（請參閱第 131 頁的「裝回機箱蓋」）。
-  **注意事項：**若要連接網路纜線，請先將該纜線插入網路連接埠或裝置，然後再將其插入電腦。
- 7 將電腦和裝置連接到電源插座，然後將它們開啓。

## 電池

-  **警示：**在您執行本章節中的任何程序之前，請遵循《產品資訊指南》中的安全說明。
-  **警示：**為防止觸電，在打開機箱蓋之前，請務必從電源插座中拔下電腦電源線。
-  **警示：**如果新電池安裝不正確，可能會引起爆炸。請僅使用相同型號或製造廠商推薦的同類型電池來更換原有的電池。請依照製造廠商的指示來丟棄用過的電池。
-  **注意事項：**為防止靜電損壞電腦內部元件，在碰觸電腦的任何電子元件之前，請先導去您身上的靜電。您可以碰觸電腦未上漆的金屬表面，以導去身上的靜電。

## 關於電池

幣式電池可維持電腦的組態、日期以及時間資訊，可以使用數年。

如果您每次開啓電腦後都需要重設時間和日期資訊，或螢幕上出現以下訊息之一，則表明需要更換電池：

Time-of-day not set - please run SETUP program (未設定日期 — 請執行 SETUP 程式)

或者

Invalid configuration information -  
please run SETUP program (無效的組態資訊 —  
請執行系統設定程式)

或者

Strike the F1 key to continue,  
F2 to run the setup utility (按 F1 鍵繼續，  
按 F2 鍵執行系統設定公用程式)

若要確定是否需要更換電池，您可以在系統設定程式中重新輸入時間和日期，然後結束程式以儲存資訊。關閉電腦，並從電源插座上拔下其電源線，等待幾小時，然後重新連接電腦電源並開機，進入系統設定程式。如果系統設定程式中的日期和時間不正確，請更換電池。

沒有電池您亦可操作電腦。但是，如果沒有電池，在電腦關閉或從電源插座上拔下電源線時，組態資訊就會被清除。在此情況下，您必須進入系統設定程式並重設組態選項。

## 卸下電池

- 1 如果您尚未進行此操作，請記下在系統設定程式中找到的組態資訊 (請參閱第 67 頁的「系統設定程式」)。
- 2 按照第 125 頁的「開始之前」中的程序進行操作。



**警告：**您的電腦很重 (估計至少重 55 lb)，難以進行操控。嘗試提起、移動或使其傾斜之前，請尋求援助；此電腦需要兩個人才能提起。請務必正確地提起電腦以避免受傷；提起電腦時請不要俯身。請參閱《產品資訊指南》以獲得其他重要的安全資訊。



**警告：**應始終安裝電腦腳架，以確定獲得最大限度的系統穩定性。如果未安裝腳架，則可能使電腦翻倒，並可能導致身體受傷或損壞電腦。

- 3 卸下機箱蓋 (請參閱第 127 頁的「卸下機箱蓋」)。

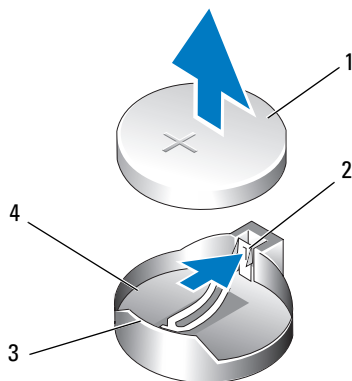
4 找到電池槽。

➔ **注意事項：**如果您要用鈍器將電池從電池槽中撬出，請小心不要碰到主機板。在您嘗試撬出電池之前，請確定該物件已插入電池與插槽之間的空隙。否則，您可能會撬壞電池槽或損壞主機板上的電路，進而導致主機板損壞。

➔ **注意事項：**為避免損壞電池連接器，在卸下電池時，您必須穩固地按住連接器。

5 透過穩固地向下按連接器正極一側來按住電池連接器。

6 按住電池連接器的同時，將電池彈片按離連接器正極一側，並將電池從連接器負極一側的固定彈片向上撬出。



1 系統電池

2 電池槽彈片

3 電池連接器正極一側

4 電池槽



7 正確處理舊電池。若要獲得更多資訊，請參閱《產品資訊指南》。

## 更換電池

1 按照第 125 頁的「開始之前」中的程序進行操作。




**⚠ 警示：**您的電腦很重 (估計至少重 55 lb)，難以進行操控。嘗試提起、移動或使其傾斜之前，請尋求援助；此電腦需要兩個人才能提起。請務必正確地提起電腦以避免受傷；提起電腦時請不要俯身。請參閱《產品資訊指南》以獲得其他重要的安全資訊。

**⚠ 警示：**應始終安裝電腦腳架，以確定獲得最大限度的系統穩定性。如果未安裝腳架，則可能使電腦翻倒，並可能導致身體受傷或損壞電腦。

- 2 卸下機箱蓋 (請參閱第 127 頁的「卸下機箱蓋」)。
- 3 找到電池槽。
- 4 卸下現有的電池。請參閱第 155 頁的「卸下電池」。
-  **注意事項：**為避免損壞電池連接器，在更換電池時，您必須穩固地按住連接器。
- 5 透過穩固地向下按連接器正極一側來按住電池連接器。
- 6 手持電池，使「+」面向上，將其滑入連接器正極一側的固定彈片下面。
- 7 將電池豎直按入連接器，直至其卡入到位。
- 8 裝回機箱蓋 (請參閱第 127 頁的「卸下機箱蓋」)。
-  **注意事項：**若要連接網路纜線，請先將網路纜線插入網路裝置，然後再將其插入電腦。
- 9 將電腦和裝置連接到電源插座，然後將它們開啓。
- 10 進入系統設定程式 (請參閱第 67 頁的「進入系統設定程式」) 並恢復在取出現有電池時記錄的設定。

## 記憶體

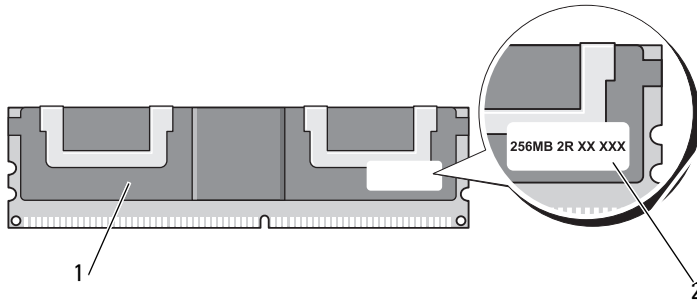
您的電腦僅支援全緩衝式 ECC DDR2 記憶體。若要獲得有關電腦支援的記憶體類型的更多資訊，請參閱第 25 頁的「規格」。

-  **注意事項：**在您安裝新的記憶體模組之前，請從 Dell 支援 Web 網站 ([support.dell.com](http://support.dell.com)) 下載適用於您電腦的最新 BIOS。
-  **注意事項：**所有 DIMM 均需全長散熱器 (FLHS)。
-  **註：**從 Dell 購買的記憶體也包括在您的電腦保固內。

### 全緩衝式 DIMM (FBD) 記憶體概觀

為獲得最佳效能，應按相符的組 (每組四個) 安裝全緩衝式 DIMM (FBD)。這將啟用四重通道作業，並提供最高的記憶體頻寬。這些組 (每組四個) 的大小、排數和組織必須相符。此資訊一般位於 FBD 標籤上。例如，一組 FBD (每組四個) 中每個 FBD 的標籤上可能標有：1G 2R x8，其中 1G 表示記憶體模組的大小，2R 表示排數，而 x8 表示組織。

-  **注意事項：**所有記憶體均需全長散熱器 (FLHS)。



1 全緩衝式 DIMM

2 資訊標籤

## 記憶體安裝

全緩衝式 DDR2 記憶體模組也可以成對 (兩個一對) 安裝；這種情況下，電腦將繼續作業，但效能會有所下降。模組對的大小、排數和組織必須相符。按照主機板上的標籤順序安裝記憶體模組；相符的組 (每組四個) 應首先安裝至主機板上的 DIMM 插槽 1-4，然後安裝至 DIMM 插槽 5-8。記憶體對應首先安裝至插槽 DIMM\_1 和 DIMM\_2，然後安裝至 DIMM\_3 和 DIMM\_4，依此類推。



**注意事項：**請勿安裝非 ECC 或非緩衝式記憶體模組。否則，可能會導致電腦無法啟動。



**註：**DIMM 插槽 1 至 4 具有白色門鎖便於識別。DIMM 插槽 5 至 8 具有黑色門鎖。

## 組態為 4 GB 或更大的定址記憶體 (僅限 32 位元作業系統)

當安裝了八個 4 GB 的 DIMM 時，該電腦支援最大容量為 32 GB 的記憶體。目前的 32 位元作業系統 (例如 Microsoft® Windows® XP 和 Windows Vista) 可以使用最大容量為 4 GB 的位址空間；但是，作業系統可用的記憶體容量會低於已安裝的記憶體容量。電腦中的某些元件需要佔用此 4 GB 範圍內的位址空間。為這些元件保留的任何位址空間均不能用於電腦記憶體。


以下元件需要記憶體位址空間：


- 系統 ROM
- APIC
- 內建 PCI 裝置，如網路連接器和 SCSI 控制器
- PCI 卡
- 圖形卡
- PCI Express Card (如果有)


在啓動時，BIOS 會識別需要位址空間的元件。BIOS 將動態計算所需要的保留位址空間容量。然後，BIOS 會從 4 GB 中減去保留的位址空間容量，以確定可用空間的容量。

- 如果安裝的電腦記憶體之總容量低於可用位址空間，則所有安裝的電腦記憶體將僅供作業系統使用。
- 如果安裝的電腦記憶體之總容量等於或大於可用位址空間，則所安裝記憶體的一部分將不可供作業系統使用。


## 卸下不帶有記憶體提昇卡的記憶體


 **警告：**在您執行本章節中的任何程序之前，請遵循《產品資訊指南》中的安全說明。

 **警告：**為防止觸電，在打開機箱蓋之前，請務必從電源插座中拔下電腦電源線。

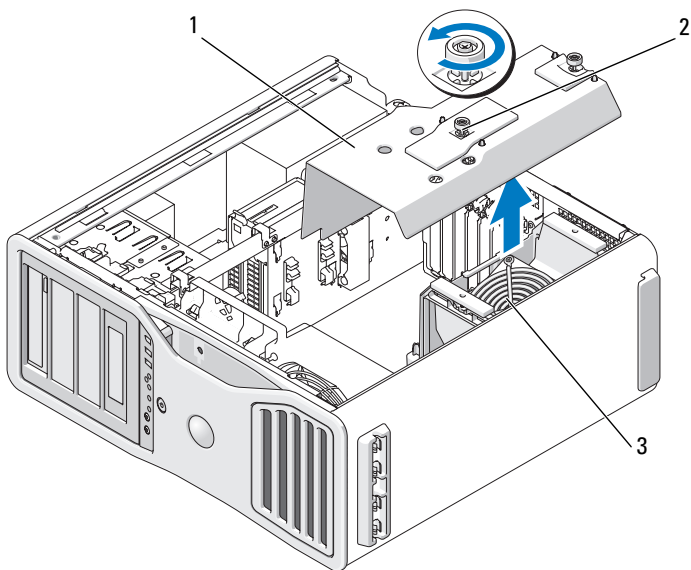
 **注意事項：**為防止靜電損壞電腦內部元件，在碰觸電腦的任何電子元件之前，請先導去您身上的靜電。您可以碰觸電腦未上漆的金屬表面，以導去身上的靜電。

- 1 按照第 125 頁的「開始之前」中的程序進行操作。

 **警告：**您的電腦很重 (估計至少重 55 lb)，難以進行操控。嘗試提起、移動或使其傾斜之前，請尋求援助；此電腦需要兩個人才能提起。請務必正確地提起電腦以避免受傷；提起電腦時請不要俯身。請參閱《產品資訊指南》以獲得其他重要的安全資訊。

 **警告：**應始終安裝電腦腳架，以確定獲得最大限度的系統穩定性。如果未安裝腳架，則可能使電腦翻倒，並可能導致身體受傷或損壞電腦。

- 2 卸下機箱蓋 (請參閱第 127 頁的「卸下機箱蓋」)。
- 3 鬆開固定記憶體護罩的緊固指旋螺絲，將其從電腦中提起。



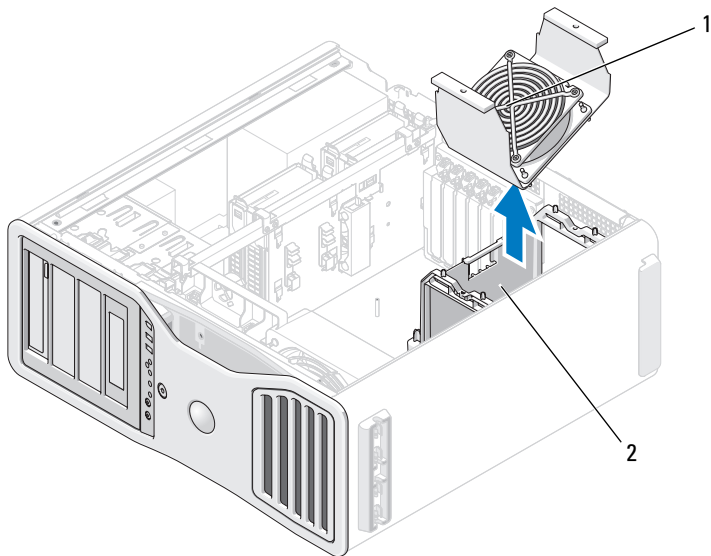
1 記憶體護罩

2 指旋螺絲 (2)

3 記憶體風扇

- 4 記下記憶體風扇的位置，然後從風扇支撐結構中提起記憶體風扇，並將其放在一邊。





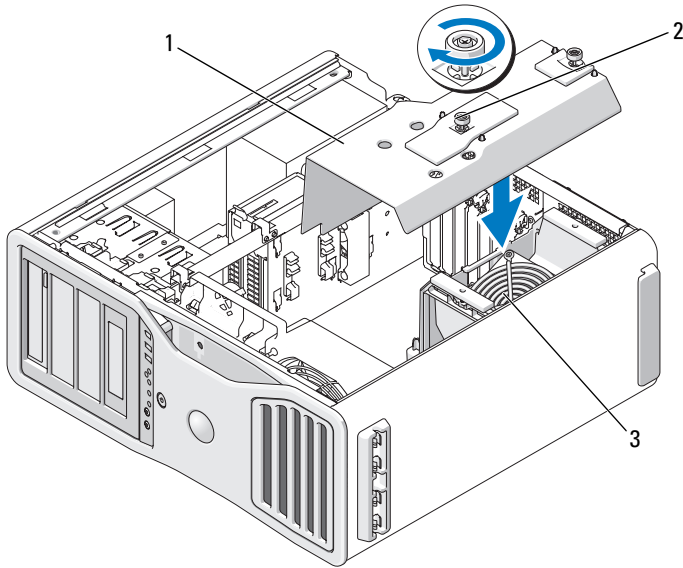
1 記憶體風扇

2 記憶體風扇支撐結構



**警示：**正常作業期間，全緩衝式記憶體模組會變得很熱。在您接觸記憶體模組之前，請確定它們有足夠的冷卻時間。

- 5 向外按壓記憶體模組連接器兩端的固定夾。
- 6 握住模組並將其提起。  
如果模組很難卸下，請輕輕前後搖動模組以將其從連接器中卸下。
- 7 將記憶體風扇裝回風扇支撐結構上。



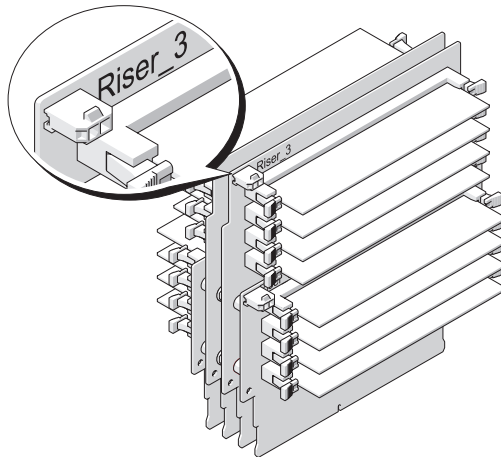
- 1 記憶體護罩                      2 指旋螺絲 (2)  
3 記憶體風扇

- ➔ **注意事項：**記憶體護罩可將 (可選) 記憶體提昇卡保持在正確位置；其指旋螺絲必須擰至足夠緊，以固定提昇卡並避免造成損壞。
- 8 裝回記憶體護罩。擰緊指旋螺絲直至記憶體護罩完全固定，使之在電腦移動時不會移位。
- 9 裝回機箱蓋 (請參閱第 131 頁的「裝回機箱蓋」)。
- ➔ **注意事項：**若要連接網路纜線，請先將該纜線插入網路連接埠或裝置，然後再將其插入電腦。
- 10 將電腦和裝置連接到電源插座，然後將它們開啓。

### 記憶體的安裝 (帶有可選記憶體提昇卡)

- ➔ **注意事項：**記憶體護罩可將 (可選) 記憶體提昇卡保持在正確位置；其指旋螺絲必須擰至足夠緊，以固定提昇卡並避免造成損壞。

您的電腦所隨附的四個記憶體提昇卡兩個一組連接在一起。請勿嘗試將記憶體提昇卡互相分開。每個記憶體提昇卡在左上角都有編號。這些號碼表示每個提昇卡必須插入主機板上的哪個 DIMM 插槽。主機板上僅 DIMM\_1-4 插槽 (帶有白色固定夾的插槽) 可用於提昇卡。其他插槽 (DIMM\_5-8) 必須保留為空。





您必須先從電腦上卸下記憶體提昇卡，才能在提昇卡上安裝記憶體。每個提昇卡上的記憶體插槽編號為 DIMM\_1 至 DIMM\_4。必須按提昇卡的編號順序在提昇卡上安裝記憶體；也就是，必須在提昇卡 1 的 DIMM\_1 插槽中植入記憶體後，才能在任何其他提昇卡的 DIMM\_1 插槽中植入記憶體。必須在每個提昇卡的 DIMM\_1 插槽中都植入記憶體後，才能在提昇卡 1 的 DIMM\_2 插槽中植入記憶體，以此類推。必須成組 (每組四個) 安裝記憶體，四個記憶體分別安裝在每個提昇卡上。


按照主機板上的標籤損順序安裝記憶體模組；相符的組 (每組四個) 應首先安裝至每個主機板上的 DIMM\_1，然後安裝至每個主機板上的 DIMM\_2，以此類推。

**➡ 注意事項：**請勿安裝非 ECC 記憶體模組、非緩衝式記憶體模組或非全緩衝式記憶體模組。否則，可能會導致系統無法啟動。


## 安裝記憶體 (帶有可選記憶體提昇卡)


 **警告：**在您執行本章節中的任何程序之前，請遵循《產品資訊指南》中的安全說明。

 **警告：**為防止觸電，在打開機箱蓋之前，請務必從電源插座中拔下電腦電源線。

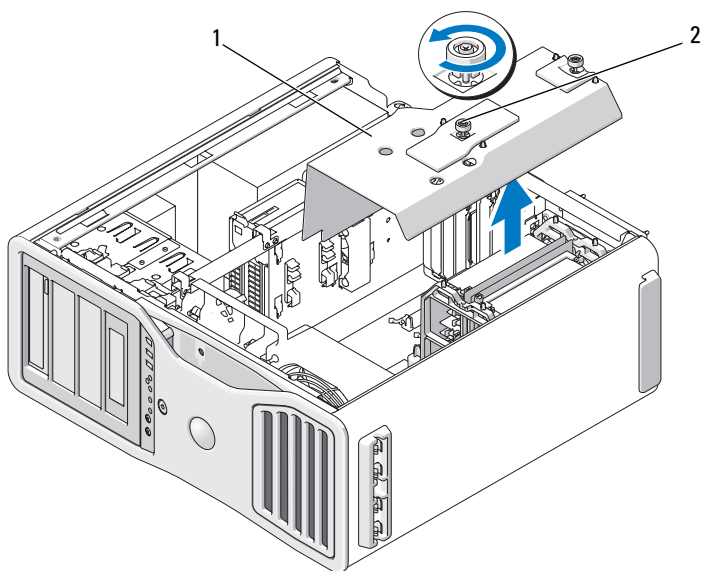
 **注意事項：**為防止靜電損壞電腦內部元件，在碰觸電腦的任何電子元件之前，請先導去您身上的靜電。您可以碰觸電腦未上漆的金屬表面，以導去身上的靜電。

1 按照第 125 頁的「開始之前」中的程序進行操作。

 **警告：**您的電腦很重 (估計至少重 55 lb)，難以進行操控。嘗試提起、移動或使其傾斜之前，請尋求援助；此電腦需要兩個人才能提起。請務必正確地提起電腦以避免受傷；提起電腦時請不要俯身。請參閱《產品資訊指南》以獲得其他重要的安全資訊。

 **警告：**應始終安裝電腦腳架，以確定獲得最大限度的系統穩定性。如果未安裝腳架，則可能使電腦翻倒，並可能導致身體受傷或損壞電腦。

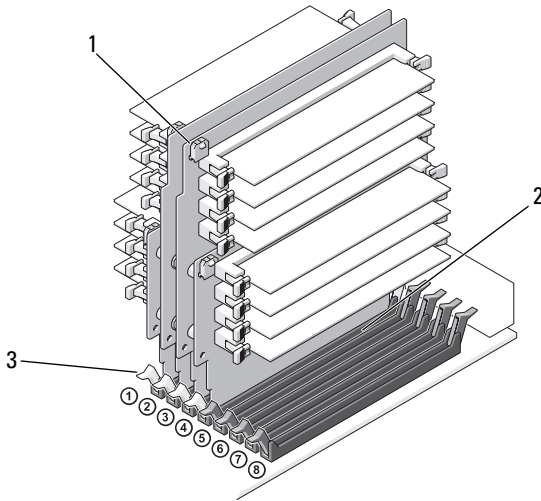
2 卸下機箱蓋 (請參閱第 127 頁的「卸下機箱蓋」)。



1 記憶體護罩

2 指旋螺絲 (2)

- 3** 鬆開固定記憶體護罩的緊固指旋螺絲，將其從電腦中提起。
- !** 警示：正常作業期間，全緩衝式記憶體模組會變得很熱。在您接觸記憶體模組之前，請確定它們有足夠的冷卻時間。



1 電源連接器 (4)

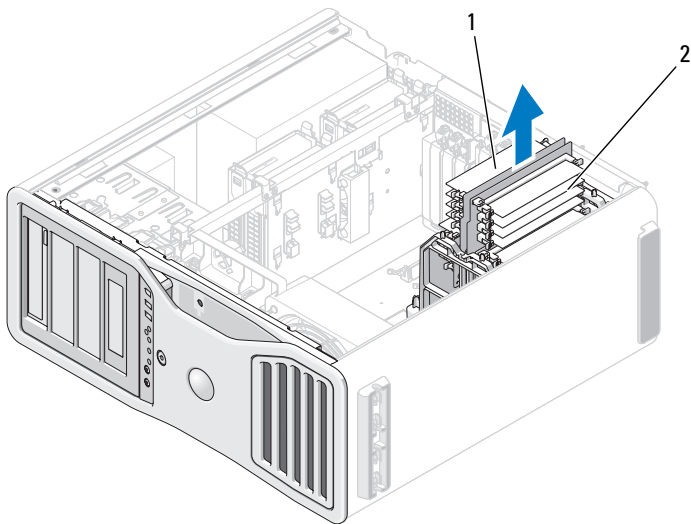
2 記憶體連接器 (4)

3 固定夾 (2)

4 從記憶體提昇卡 1 和 2 上拔下電源線。

5 握住記憶體提昇卡 1 的各個角，從主機板上的 DIMM\_1 和 DIMM\_2 插槽中提起記憶體提昇卡 1 以及連接的提昇卡 2。

如果插卡很難卸下，請輕輕前後搖動插卡以將其從連接器中卸下。



1 記憶體提昇卡 1 和 2      2 記憶體提昇卡 3 和 4

- 6 從記憶體提昇卡 3 和 4 上拔下電源線。
  - 7 握住記憶體提昇卡 3 的各個角，從主機板上的 DIMM\_3 和 DIMM\_4 記憶體模組連接器中提起記憶體提昇卡 3 以及連接的提昇卡 4。
- 如果插卡很難卸下，請輕輕前後搖動插卡以將其從連接器中卸下。

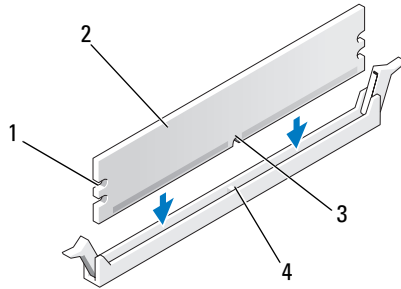
**⚠ 警告：**正常作業期間，全緩衝式記憶體模組會變得很熱。在您接觸記憶體模組之前，請確定它們有足夠的冷卻時間。

- 8 在您要其中安裝記憶體的記憶體提昇卡之模組連接器的每一端向外按壓固定夾。

**➡ 注意事項：**記憶體提昇卡中的所有記憶體與 667 MHz DIMM 均需要全長散熱器 (FLHS)。

**🔪 註：**請小心地對準記憶體模組以確定其朝向正確；記憶體提昇卡 1 和 2 上的 FBD 與提昇卡 3 和 4 上的 FBD 朝向不同。

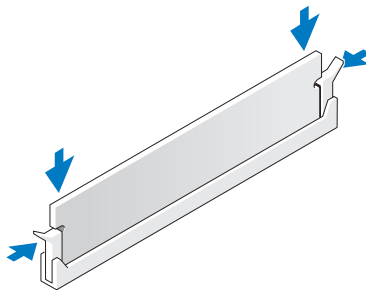
- 9 將模組底部的槽口與連接器的橫檔對齊。



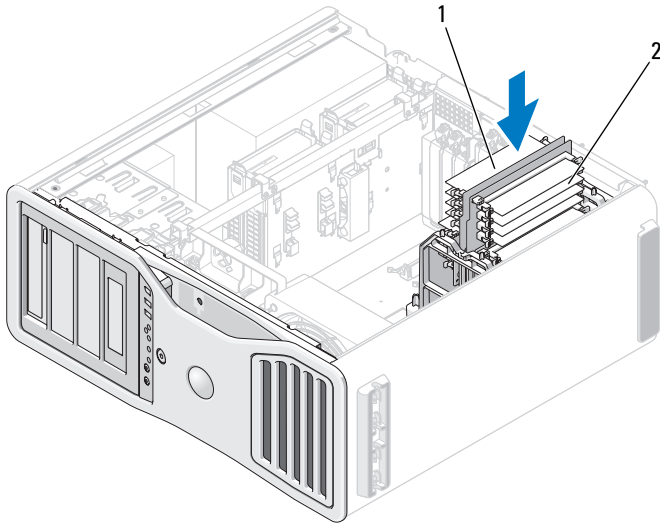
- |          |         |
|----------|---------|
| 1 凹口 (2) | 2 記憶體模組 |
| 3 槽口     | 4 橫檔    |

**➡ 注意事項：**為避免損壞記憶體模組，請在模組兩端均勻用力，將其豎直按入連接器。

- 10** 將模組插入連接器，直至其卡入到位。  
如果模組正確插入，固定夾會自行卡入模組兩端的凹口。



- 11** 確定記憶體提昇卡 3 位於主機板連接器 DIMM\_3 之上，記憶體提昇卡 4 位於主機板連接器 DIMM\_4 之上。  
將每個提昇卡底部的槽口與每個主機板連接器中的橫檔對齊。
- 12** 將提昇卡插入連接器，直至兩個提昇卡均卡入到位。



1 記憶體提昇卡 1 和 2

2 記憶體提昇卡 3 和 4

 **註：**如果未插入記憶體提昇卡的電源線，系統將不啓動。

**13** 將電源線連接回記憶體提昇卡 3 和 4。

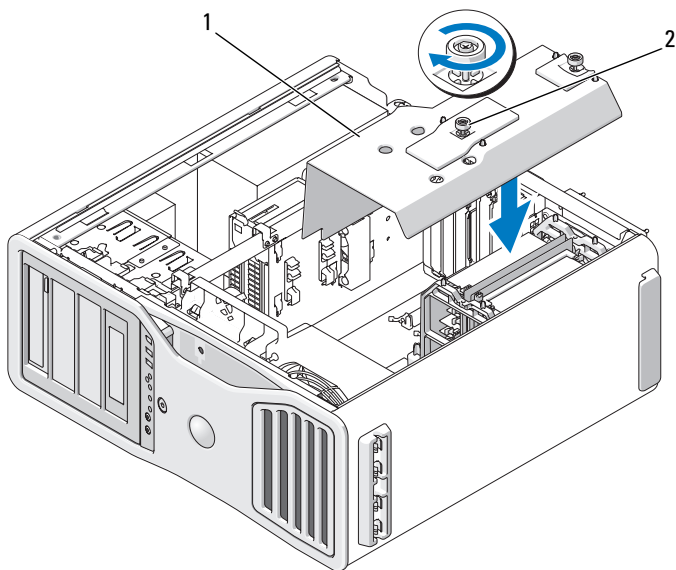
**14** 確定記憶體提昇卡 1 位於主機板連接器 DIMM\_1 之上，記憶體提昇卡 2 位於主機板連接器 DIMM\_2 之上。  
將每個提昇卡底部的槽口與每個主機板連接器中的橫檔對齊。

**15** 將提昇卡插入連接器，直至兩個提昇卡均卡入到位。

 **註：**如果未插入記憶體提昇卡的電源線，系統將不啓動。

**16** 將電源線連接回記憶體提昇卡 1 和 2。





1 記憶體護罩






2 指旋螺絲 (2)

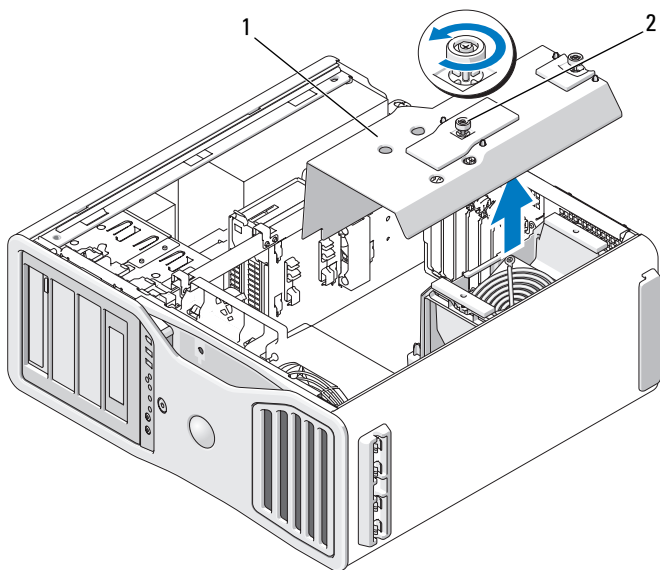
- ➡ **注意事項：**記憶體護罩可將 (可選) 記憶體提昇卡保持在正確位置；其指旋螺絲必須擰至足夠緊，以固定提昇卡並避免造成損壞。
- 17 裝回記憶體護罩。擰緊指旋螺絲直至記憶體護罩完全固定，使之在電腦移動時不會移位。
- 18 裝回機箱蓋 (請參閱第 131 頁的「裝回機箱蓋」)。
- ➡ **注意事項：**若要連接網路纜線，請先將該纜線插入網路連接埠或裝置，然後再將其插入電腦。
- 19 將電腦和裝置連接到電源插座，然後將它們開啓。
- 20 按 <F2> 鍵進入系統設定程式，然後檢查 Memory Info (記憶體資訊) 下列示的值。

電腦應該已經變更 Installed Memory (已安裝的記憶體) 的值，以反映新安裝的記憶體。請檢查新的記憶體總容量，如果結果正確，請跳至步驟 22。

- 21 如果記憶體總容量不正確，請關閉電腦和裝置的電源，並從電源插座中拔下它們的電源線。  
返回至此程序的步驟 1，但不要安裝新的記憶體，而是檢查已安裝的記憶體模組，以確定它們正確安插於插槽中。
- 22 如果 Installed Memory (已安裝的記憶體) 總容量正確，請按 <Esc> 鍵結束系統設定程式。
- 23 執行 Dell Diagnostics 以確認記憶體模組能夠正常作業。請參閱第 112 頁的「Dell Diagnostics」。

### 卸下記憶體 (帶有可選記憶體提昇卡)

-  **警告：**在您執行本章節中的任何程序之前，請遵循《產品資訊指南》中的安全說明。
-  **警告：**為防止觸電，在打開機箱蓋之前，請務必從電源插座中拔下電腦電源線。
-  **注意事項：**為防止靜電損壞電腦內部元件，在碰觸電腦的任何電子元件之前，請先導去您身上的靜電。您可以碰觸電腦未上漆的金屬表面，以導去身上的靜電。
  - 1 按照第 125 頁的「開始之前」中的程序進行操作。
    -  **警告：**您的電腦很重 (估計至少重 55 lb)，難以進行操控。嘗試提起、移動或使其傾斜之前，請尋求援助；此電腦需要兩個人才能提起。請務必正確地提起電腦以避免受傷；提起電腦時請不要俯身。請參閱《產品資訊指南》以獲得其他重要的安全資訊。
    -  **警告：**應始終安裝電腦腳架，以確定獲得最大限度的系統穩定性。如果未安裝腳架，則可能使電腦翻倒，並可能導致身體受傷或損壞電腦。
  - 2 卸下機箱蓋 (請參閱第 127 頁的「卸下機箱蓋」)。



1 記憶體護罩

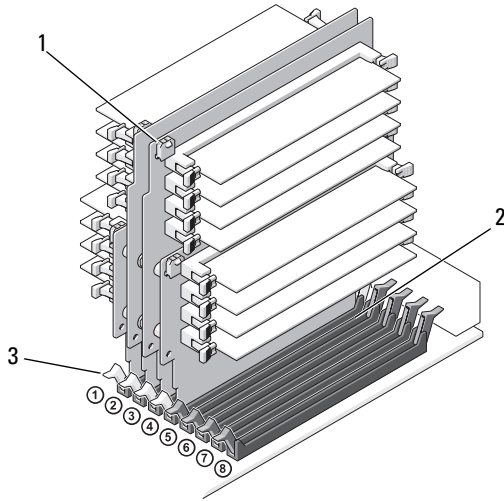
2 指旋螺絲 (2)

3 鬆開固定記憶體護罩的緊固指旋螺絲，將其從電腦中提起。



**警示：**正常作業期間，全緩衝式記憶體模組會變得很熱。在您接觸記憶體模組之前，請確定它們有足夠的冷卻時間。

4 從記憶體提昇卡 1 和 2 上拔下電源線。

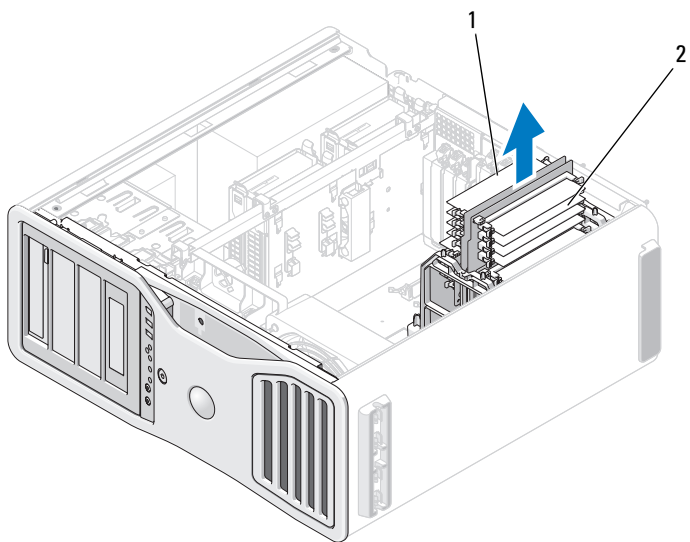


1 電源連接器 (4)

2 記憶體模組連接器 (4)

3 固定夾 (2)

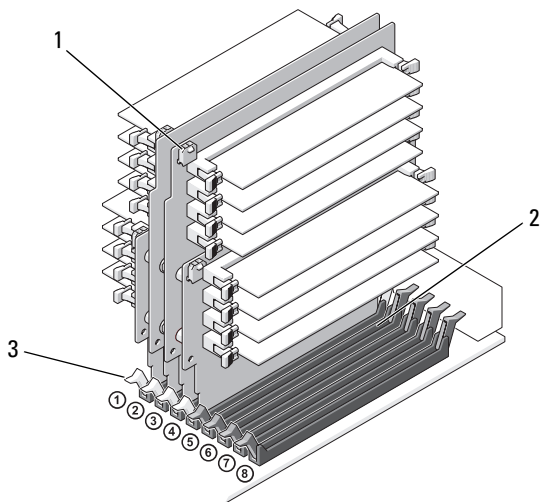
- 5 握住記憶體提昇卡 1 的各個角，從主機板上的 DIMM\_1 和 DIMM\_2 記憶體模組連接器中提起記憶體提昇卡 1 以及連接的提昇卡 2。  
如果插卡很難卸下，請輕輕前後搖動插卡以將其從連接器中卸下。



1 記憶體提昇卡 1 和 2

2 記憶體提昇卡 3 和 4

**6** 從記憶體提昇卡 3 和 4 上拔下電源線。



1 電源連接器 (4)

2 記憶體模組連接器 (4)

3 固定夾 (2)

7 握住記憶體提昇卡 3 的各個角，從主機板上的 DIMM\_3 和 DIMM\_4 記憶體模組連接器中提起記憶體提昇卡 3 以及連接的提昇卡 4。

如果插卡很難卸下，請輕輕前後搖動插卡以將其從連接器中卸下。

**⚠ 警告：**正常作業期間，全緩衝式記憶體模組會變得很熱。在您接觸記憶體模組之前，請確定它們有足夠的冷卻時間。

8 在您要從中卸下記憶體的記憶體提昇卡之模組連接器的每一端向外按壓固定夾。

9 握住記憶體模組並向上提起，將其從記憶體提昇卡中提出。

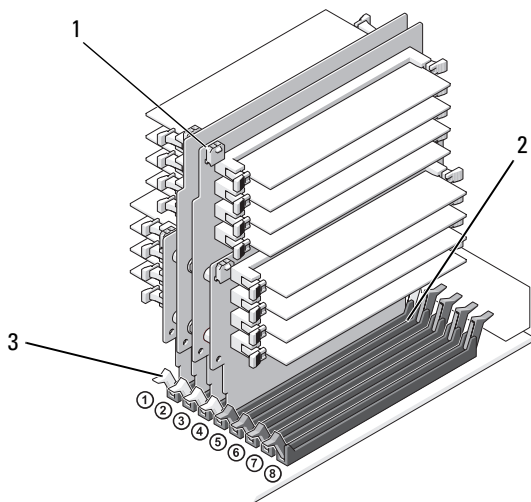
如果模組很難卸下，請輕輕前後搖動模組以將其從連接器中卸下。

10 確定記憶體提昇卡 3 位於主機板連接器 DIMM\_3 之上，記憶體提昇卡 4 位於主機板連接器 DIMM\_4 之上。

將每個提昇卡底部的槽口與每個主機板連接器中的橫樑對齊。

11 將提昇卡插入連接器，直至兩個提昇卡均卡入到位。

**🔑 註：**如果未插入記憶體提昇卡的電源線，系統將不啟動。



1 電源連接器

2 連接器

3 固定夾 (2)

12 將電源線連接至記憶體提昇卡 3 和 4。


13 確定記憶體提昇卡 1 位於主機板連接器 DIMM\_1 之上，記憶體提昇卡 2 位於主機板連接器 DIMM\_2 之上。

將每個提昇卡底部的槽口與每個主機板連接器中的橫檔對齊。

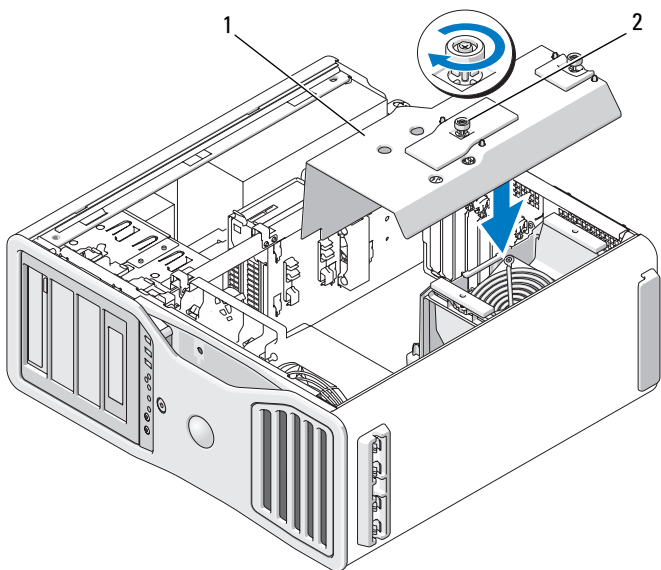
14 將提昇卡插入連接器，直至兩個提昇卡均卡入到位。

 **註：**如果未插入記憶體提昇卡的電源線，系統將不啟動。

15 將電源線連接至記憶體提昇卡 1 和 2。

 **注意事項：**記憶體護罩可將 (可選) 記憶體提昇卡保持在正確位置；其指旋螺絲必須擰至足夠緊，以固定提昇卡並避免造成損壞。

16 裝回記憶體護罩。擰緊指旋螺絲直至記憶體護罩完全固定，使之在電腦移動時不會移位。



1 記憶體護罩

2 指旋螺絲 (2)


17 裝回機箱蓋 (請參閱第 131 頁的「裝回機箱蓋」)。

**➡ 注意事項：**若要連接網路纜線，請先將該纜線插入網路連接埠或裝置，然後再將其插入電腦。


18 將電腦和裝置連接到電源插座，然後將它們開啓。




## 插卡

 **警示：**在您執行本章節中的任何程序之前，請遵循《產品資訊指南》中的安全說明。

 **警示：**為防止觸電，在打開機箱蓋之前，請務必從電源插座中拔下電腦電源線。

 **注意事項：**為防止靜電損壞電腦內部元件，在碰觸電腦的任何電子元件之前，請先導去您身上的靜電。您可以碰觸電腦未上漆的金屬表面，以導去身上的靜電。

## 擴充卡支援

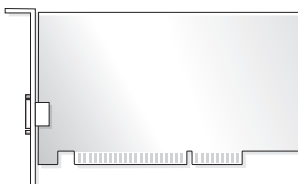
 **註：**若要升級至雙圖形組態(帶有圖形提昇卡)或從該組態降級，您將需要附加零件，可從 Dell 公司訂購這些零件。請參閱第 264 頁的「與 Dell 公司聯絡」。

**在不帶有雙圖形和相關圖形提昇卡的組態中：**Dell™ 電腦為 PCI 卡和 PCI Express Card 提供以下插槽：

- 一個 PCI 卡插槽
- 一個 PCI Express x16 卡插槽
- 三個 PCI Express x8 卡插槽 (以 x4 模式連線)
- 兩個 PCI-X 卡插槽

**在具有雙圖形和相關圖形提昇卡的組態中：**Dell™ 電腦為 PCI 卡和 Express Card 提供以下插槽：

- 兩個 PCI Express x16 卡插槽 (專用於雙圖形卡)
- 一個 PCI Express x8 卡插槽 (以 x4 模式連線)
- 兩個 PCI-X 卡插槽



如果您要安裝或更換 PCI、PCI Express 或 PCI-X 卡，請參閱第 178 頁的「安裝擴充卡」。如果您要卸下但不裝回 PCI、PCI Express 或 PCI-X 卡，請參閱第 185 頁的「卸下擴充卡」。

安裝插卡前，請參閱插卡隨附的說明文件，以獲得有關組態插卡、完成內部連接或用其他方式為您的電腦自訂插卡的資訊。如果您要更換插卡，請解除安裝插卡的現有驅動程式。

## 安裝擴充卡

- 1 按照第 125 頁的「開始之前」中的程序進行操作。

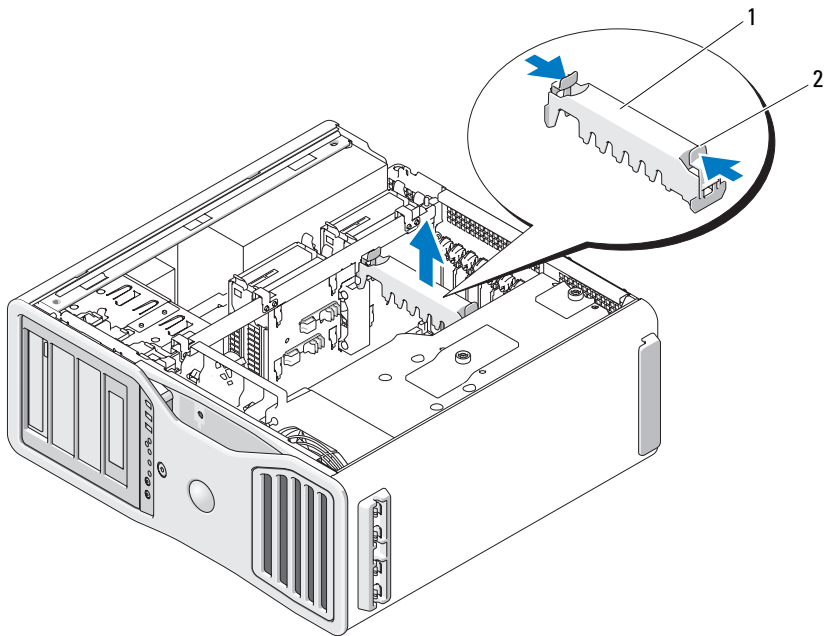


**警示：**您的電腦很重 (估計至少重 55 lb)，難以進行操控。嘗試提起、移動或使其傾斜之前，請尋求援助；此電腦需要兩個人才能提起。請務必正確地提起電腦以避免受傷；提起電腦時請不要俯身。請參閱《產品資訊指南》以獲得其他重要的安全資訊。



**警示：**應始終安裝電腦腳架，以確定獲得最大限度的系統穩定性。如果未安裝腳架，則可能使電腦翻倒，並可能導致身體受傷或損壞電腦。

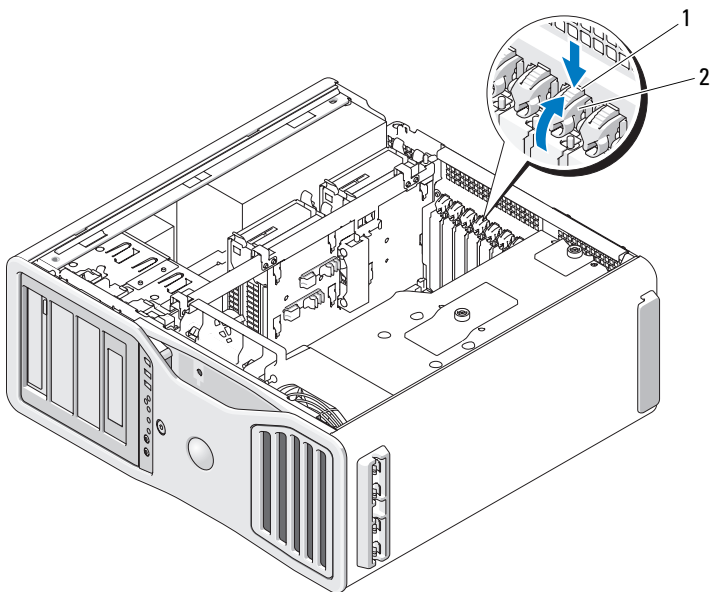
- 2 卸下機箱蓋 (請參閱第 127 頁的「卸下機箱蓋」)。
- 3 按壓插卡固定裝置每一端的彈片，將其提起並從電腦中卸下。



1 插卡固定裝置

2 彈片

- 4 在相應的卡插槽處向下按壓插卡定位器頂端的彈片，透過底架壁向後轉動插卡定位器。



1 釋放彈片

2 插卡定位器

5 如果您要安裝新的插卡，請卸下填塞托架以騰出插卡插槽開口，然後繼續執行步驟 7。

**➔ 注意事項：**請確定釋放固定彈片以釋放插卡。如果插卡未正確卸下，可能會損壞主機板。

6 如果您要更換電腦中已安裝的插卡，請卸下該插卡：

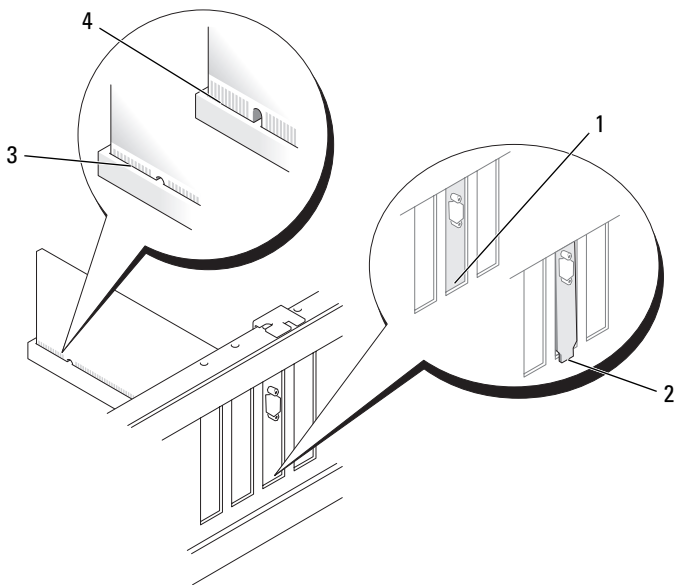
- a 如有必要，請拔下與插卡連接的所有纜線。
- b 如果插卡為全長插卡，請按壓風扇托架上定位導軌一端的釋放彈片。
- c 如果連接器具有釋放彈片，請在握住插卡的頂端邊角時按壓釋放彈片，將插卡輕輕移出連接器。

7 準備好要安裝的插卡。

請參閱插卡隨附的說明文件，以獲得有關組態插卡、完成內部連線或為電腦自訂插卡的資訊。

**⚠ 警示：**某些網路配接器在連接至網路後，會自動啟動電腦。為防止觸電，在安裝任何插卡之前，請務必從電源插座中拔下電腦的電源線。

- 8 如果插卡為全長插卡，請在插卡風扇上的塑膠插卡導軌之間對齊插卡。
- 9 調整插卡的位置使其對準插槽，並使固定彈片 ( 如果有 ) 對準固定插槽。
- 10 將插卡插入連接器，並穩固地向下按壓。確定插卡完全插入插槽內。如果插卡插槽上具有釋放彈片，請向上提起釋放彈片。



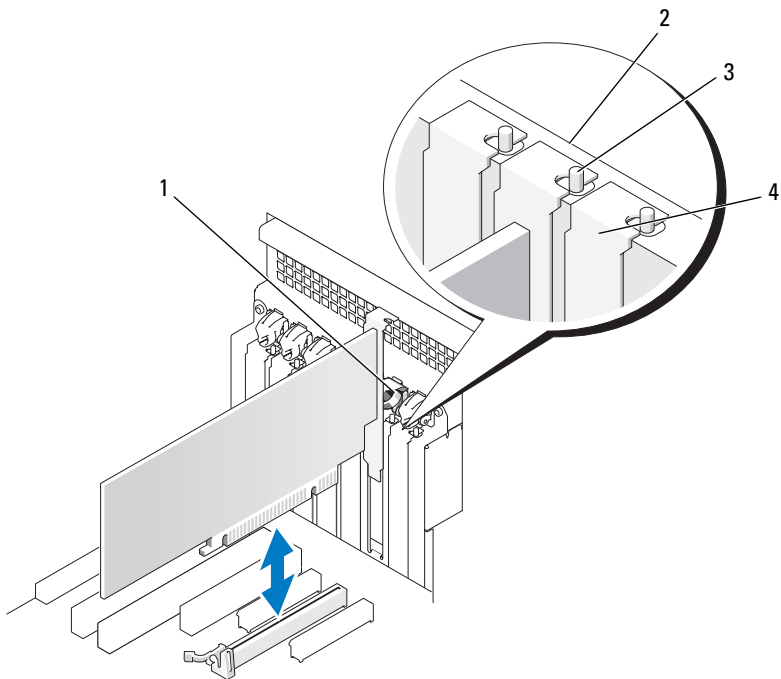
- |           |            |
|-----------|------------|
| 1 托架卡入插槽內 | 2 托架卡在插槽外側 |
| 3 插卡插入牢固  | 4 插卡未插入牢固  |

**11** 在將插卡定位器旋回到位前，請確定：

- 所有插卡和填塞托架的頂端均與定位板平齊。
- 每個插卡或填塞托架頂端的槽口與定位導軌緊密配合。



**註：**為安全起見，請擰下定位導軌 ( 倒置型螺絲 )，然後使其右側朝上擰緊，以固定插卡。



1 插卡定位器

2 定位板

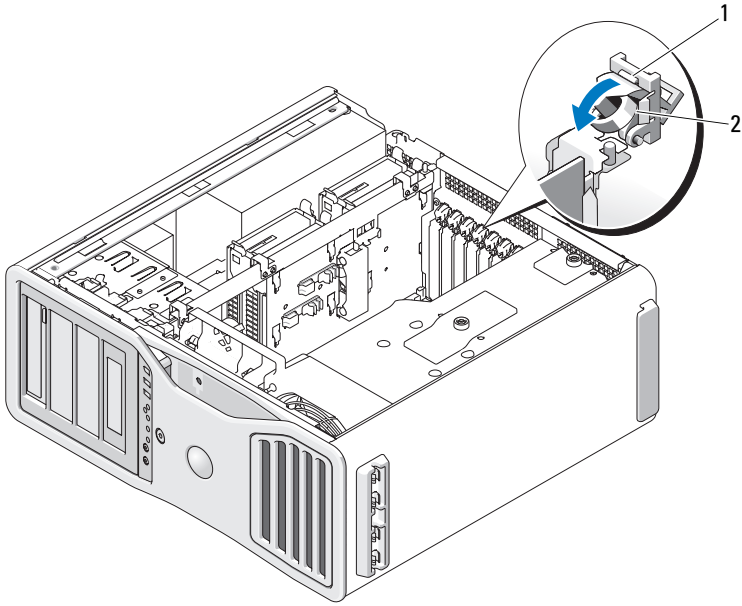
3 定位導軌

4 填塞托架

為安全起見，請擰下定位導軌  
(倒置型螺絲)，然後使其右側  
朝上擰緊，以固定插卡。

12 旋轉插卡定位器，直至其卡入到位。

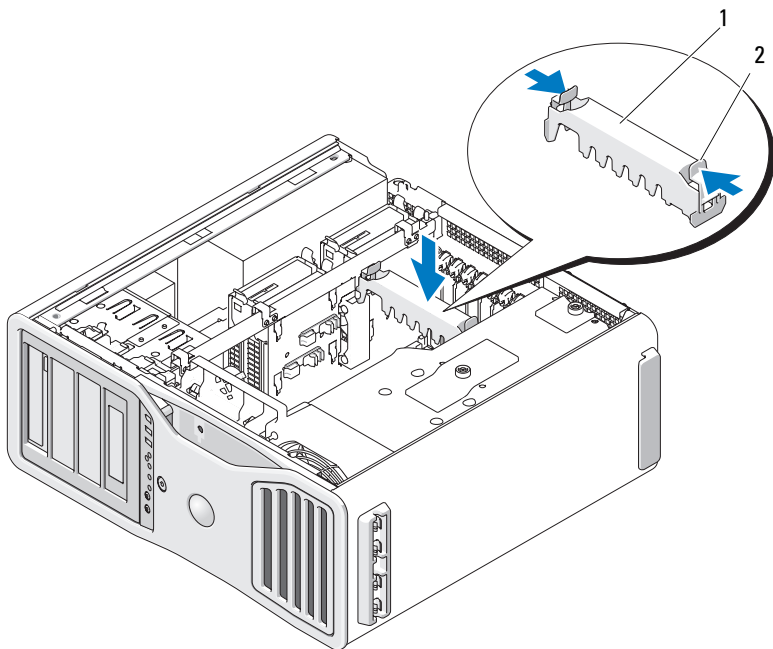
**⚠ 注意事項：**請勿將插卡的纜線纏繞在插卡後。如果纜線纏繞在插卡後，可能會損壞設備。



1 釋放彈片

2 插卡定位器

- 13 連接所有應與該插卡連接的纜線。  
若要獲得有關插卡纜線連接的資訊，請參閱插卡的說明文件。
- 14 將插卡固定裝置按回至原來的位置；向下按壓直至其卡入到位。



1 插卡固定裝置

2 彈片

15 確定所有連接器連線正確且穩固安插。

**➔ 注意事項：**若要連接網路纜線，請先將該纜線插入網路裝置，然後再將其插入電腦。

16 裝回機箱蓋（請參閱第 131 頁的「裝回機箱蓋」），將電腦和裝置重新連接至電源插座，然後開啓它們。

17 如果您安裝有音效卡，請：

- a 進入系統設定程式，選擇 **Integrated Audio (內建音效)**，然後將設定變更為 **Off (關閉)**。
- b 將外接式音效裝置連接至音效卡的連接器。請勿將外接式音效裝置連接至背面板上的麥克風、喇叭 / 耳機或信號線輸入連接器。



- 18 如果您安裝了網路配接卡並要停用內建網路配接器，請：
  - a 進入系統設定程式，選擇 **Integrated NIC (內建 NIC)**，然後將設定變更為 **Off (關閉)**。
  - b 將網路纜線連接至網路配接卡連接器。請勿將網路纜線連接至背面板上的網路連接器。
- 19 請按照插卡說明文件所述，安裝插卡所需的驅動程式。

## 卸下擴充卡

- 1 按照第 125 頁的「開始之前」中的程序進行操作。

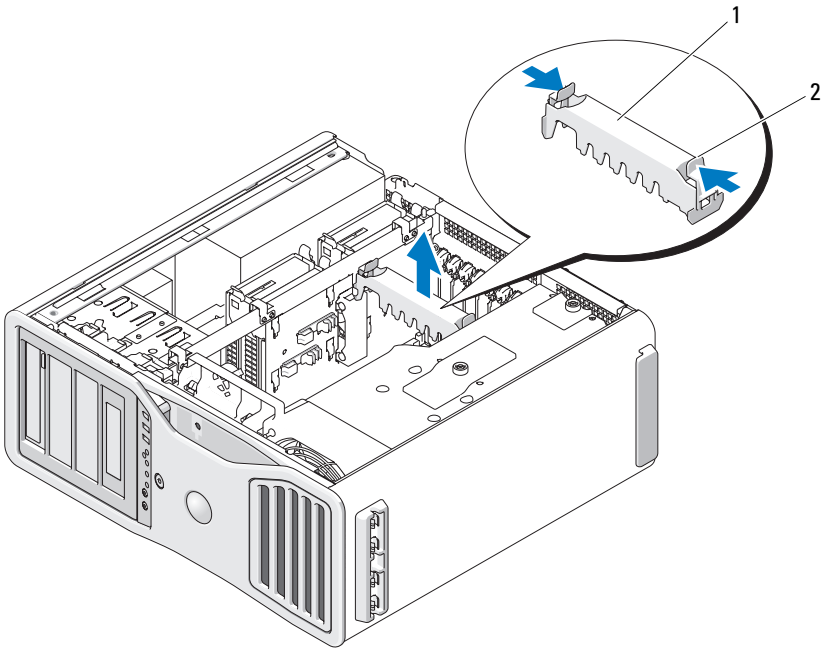


**警告：**您的電腦很重 (估計至少重 55 lb)，難以進行操控。嘗試提起、移動或使其傾斜之前，請尋求援助；此電腦需要兩個人才能提起。請務必正確地提起電腦以避免受傷；提起電腦時請不要俯身。請參閱《產品資訊指南》以獲得其他重要的安全資訊。



**警告：**應始終安裝電腦腳架，以確定獲得最大限度的系統穩定性。如果未安裝腳架，則可能使電腦翻倒，並可能導致身體受傷或損壞電腦。

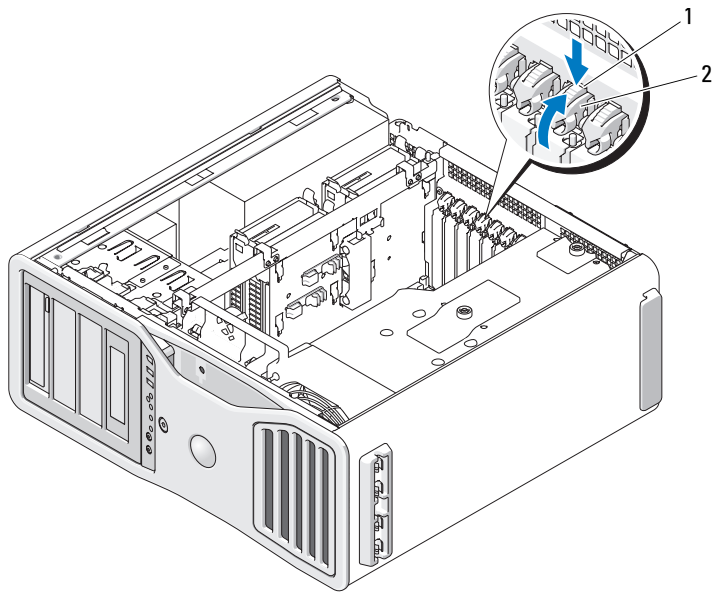
- 2 卸下機箱蓋 (請參閱第 127 頁的「卸下機箱蓋」)。



1 插卡固定裝置

2 彈片

- 3 按壓插卡固定裝置每一端的彈片，將其提起並從電腦中卸下。
- 4 在相應的卡插槽處向下按壓插卡定位器頂端的彈片，透過底架壁向後轉動插卡定位器。



1 釋放彈片

2 插卡定位器

**➡ 注意事項：**請確定釋放固定彈片以釋放插卡。如果插卡未正確卸下，可能會損壞主機板。

**5** 卸下插卡：


- a 如有必要，請拔下與插卡連接的所有纜線。
- b 如果插卡為全長插卡，請按壓風扇托架上定位導軌一端的釋放彈片。
- c 如果連接器具有釋放彈片，請在握住插卡的頂端邊角時按壓釋放彈片，將插卡輕輕移出連接器。

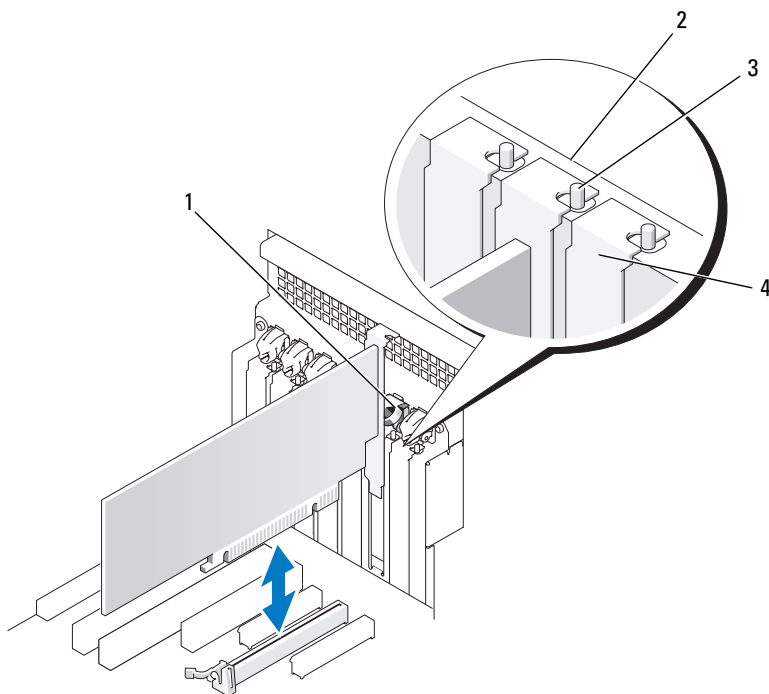
**6** 如果您要永久地卸下插卡，請在空置的插卡插槽開口中安裝一個填塞托架。

**✍ 註：**您必須在空置的插卡插槽開口安裝填塞托架，以維持 FCC 對該電腦的認證。此外，該托架亦可避免灰塵進入您的電腦。

7 在將插卡定位器旋回到位前，請確定：

- 所有插卡和填塞托架的頂端均與定位板平齊。
- 每個插卡或填塞托架頂端的槽口與定位導軌緊密配合。

 **註：**為安全起見，請擰下定位導軌(倒置型螺絲)，然後使其右側朝上擰緊，以固定插卡。



1 插卡定位器

2 定位板

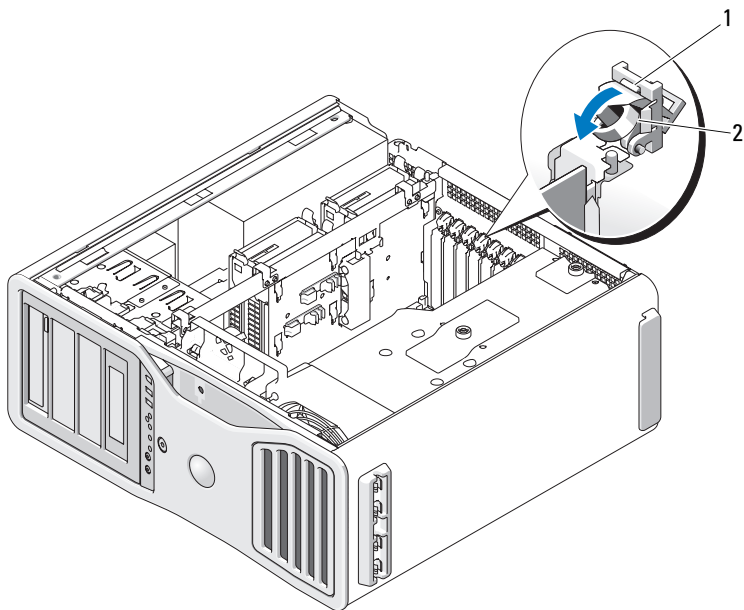
3 定位導軌

4 填塞托架

**註：**為安全起見，請擰下定位導軌(倒置型螺絲)，然後使其右側朝上擰緊，以固定插卡。

**➔ 注意事項：**請勿將插卡的纜線纏繞在插卡後。如果纜線纏繞在插卡後，可能會損壞設備。

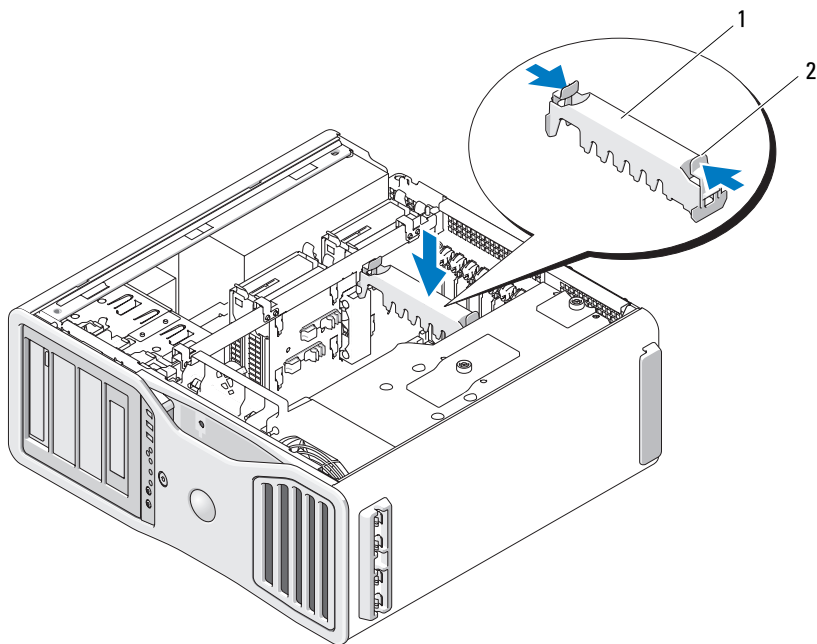
- 8 連接所有應與該插卡連接的纜線。  
若要獲得有關插卡纜線連接的資訊，請參閱插卡的說明文件。
- 9 將插卡定位器旋回至原來的位置；推動其頂端以使彈片卡入到位。



1 釋放彈片

2 插卡定位器

- 10 重新將資料纜線連接至每個已安裝的硬碟機。
- 11 重新將硬碟機電源線連接至每個已安裝的硬碟機。
- 12 確定所有連接器連線正確且穩固安插。
- 13 將插卡固定裝置按回至原來的位置；向下按壓直至其卡入到位。



1 插卡固定裝置

2 彈片

**➔ 注意事項：**若要連接網路纜線，請先將該纜線插入網路裝置，然後再將其插入電腦。

- 14 裝回機箱蓋 (請參閱第 131 頁的「裝回機箱蓋」)，將電腦和裝置重新連接至電源插座，然後開啓它們。
- 15 解除安裝已卸下插卡的驅動程式。請參閱插卡隨附的說明文件。
- 16 如果您已卸下音效卡，請：
  - a 進入系統設定程式，選擇 **Integrated Audio (內建音效)**，然後將設定變更為 **On (開啓)**。
  - b 將外接式音效裝置連接至電腦背面板上的音效連接器。
- 17 如果卸下了網路配接器插卡，請：
  - a 進入系統設定程式，選擇 **Integrated NIC (內建 NIC)**，然後將設定變更為 **On (開啓)**。
  - b 將網路纜線連接至電腦背面板上的網路連接器。

## 從 SLI 組態中卸下 PCI Express 圖形卡

本節僅介紹圖形卡設定為以 SLI 模式作業的系統。若要獲得如何卸下任何其他類型 PCI 或 PCI Express Card 的資訊，請參閱第 185 頁的「卸下擴充卡」。



**註：**若要升級至 SLI 組態或從 SLI 組態降級，您將需要附加零件，這些零件可從 Dell 公司訂購。請參閱第 264 頁的「與 Dell 公司聯絡」。

1 按照第 125 頁的「開始之前」中的程序進行操作。

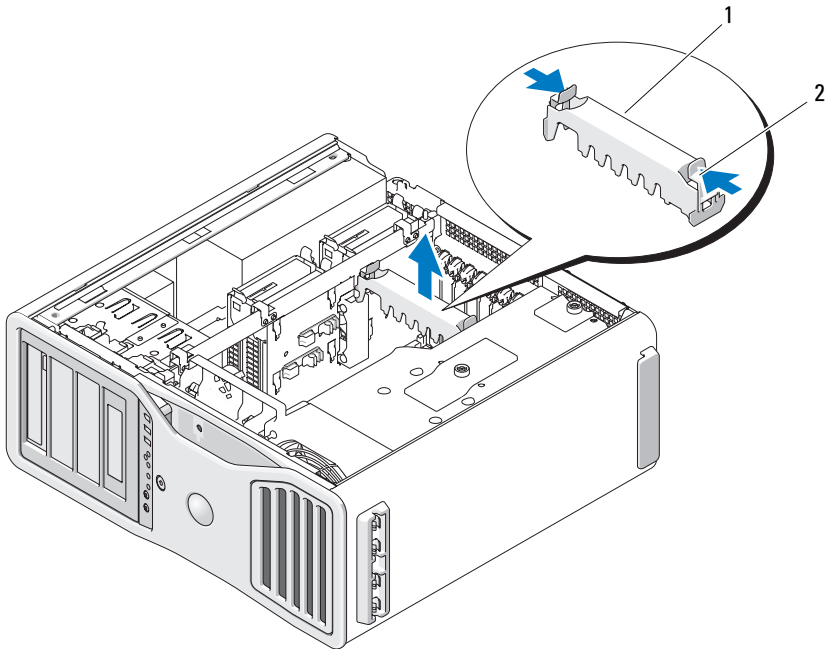


**警示：**您的電腦很重（估計至少重 55 lb），難以進行操控。嘗試提起、移動或使其傾斜之前，請尋求援助；此電腦需要兩個人才能提起。請務必正確地提起電腦以避免受傷；提起電腦時請不要俯身。請參閱《產品資訊指南》以獲得其他重要的安全資訊。



**警示：**應始終安裝電腦腳架，以確定獲得最大限度的系統穩定性。如果未安裝腳架，則可能使電腦翻倒，並可能導致身體受傷或損壞電腦。

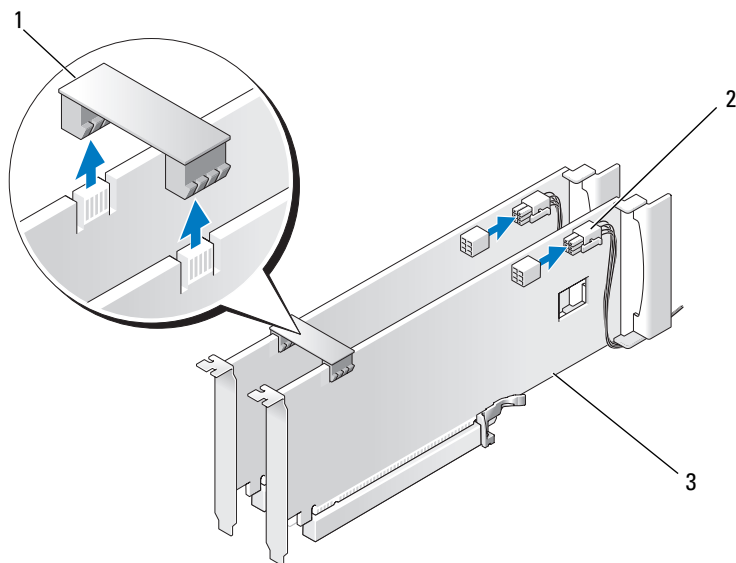
2 卸下機箱蓋（請參閱第 127 頁的「卸下機箱蓋」）。



1 插卡固定裝置

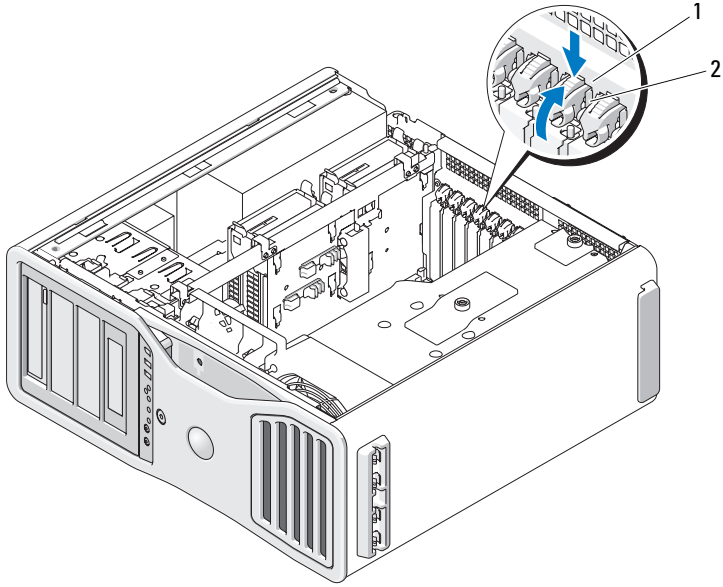
2 彈片

- 3 按壓插卡固定裝置每一端的彈片，將其提起並從電腦中卸下。
- 4 用一只手輕輕固定住兩個圖形卡，然後用另一只手拉起圖形卡橋接器 (如果存在) 使之脫離電腦，將橋接器卸下，並將其放在一邊。



- 1 圖形卡橋接器 (在某些雙圖形組態中不存在)
  - 2 電源連接器 (2)
  - 3 雙 PCI Express 圖形卡
- 5 拔下連接至插卡的所有纜線。
  - 6 在相應的卡插槽處向下按壓插卡定位器頂端的彈片，透過底架壁向後轉動插卡定位器。



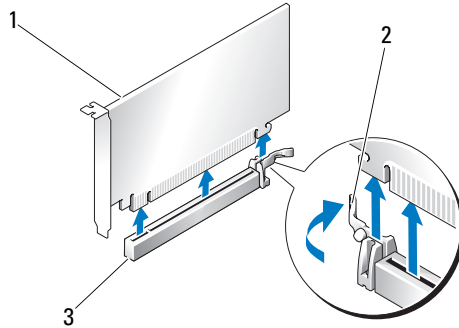


1 釋放彈片

2 插卡定位器

## 7 卸下插卡：

- a 如有必要，請拔下與插卡連接的所有纜線。
- b 如果插卡為全長插卡，請按壓風扇托架上定位導軌一端的釋放彈片。
- c 如果連接器具有釋放彈片，請在握住插卡的頂端邊角時按壓釋放彈片，將插卡輕輕移出連接器。




- 1 PCI Express x16 卡  
3 PCI Express x16 卡插槽

2 固定彈片

- 8 如果您要裝回插卡，請參閱第 198 頁的「在雙組態中安裝 PCI Express 圖形卡」。


如果您不打算裝回插卡，請在空置的插卡插槽開口處安裝一個填塞托架。

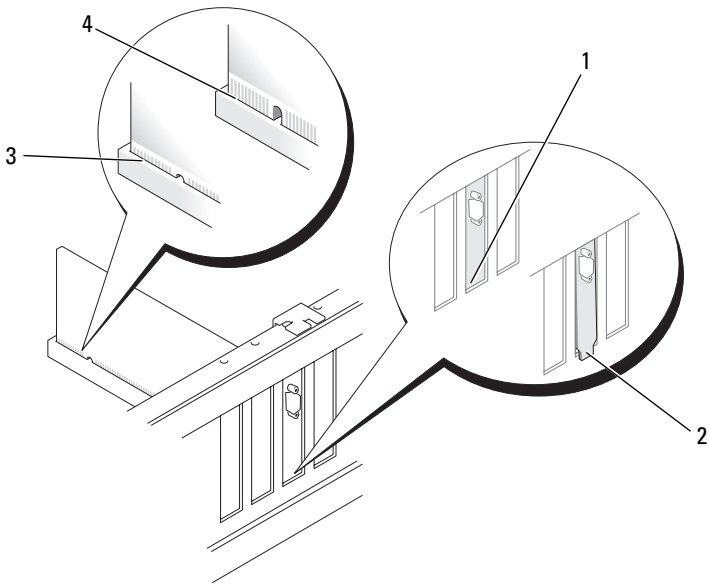
 **註：**您必須在空置的插卡插槽開口安裝填塞托架，以維持 FCC 對該電腦的認證。此外，該托架亦可避免灰塵進入您的電腦。

 **註：**單一插卡組態中不需要圖形卡橋接器（並非所有雙圖形組態中都存在）。

- 9 在將插卡定位器旋回到位前，請確定：

- 所有插卡和填塞托架的頂端均與定位板平齊。
- 每個插卡或填塞托架頂端的槽口與定位導軌緊密配合。

 **註：**為安全起見，請擰下定位導軌（倒置型螺絲），然後使其右側朝上擰緊，以固定插卡。



1 托架在插槽內側

2 托架卡在插槽外側

3 完全安插的插卡

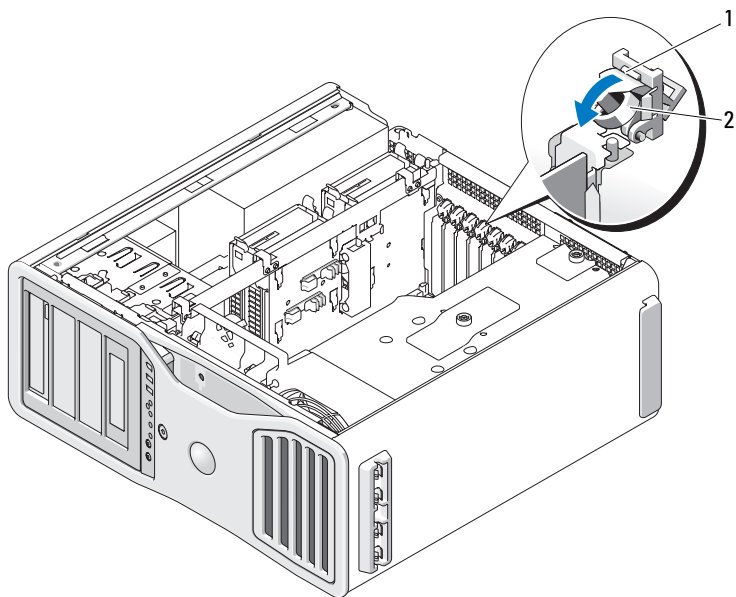
4 未完全安插的插卡

**➡ 注意事項：**請勿將插卡的纜線纏繞在插卡後。如果纜線纏繞在插卡後，可能會損壞設備。

**10** 連接所有應與該插卡連接的纜線。

若要獲得有關插卡纜線連接的資訊，請參閱插卡的說明文件。

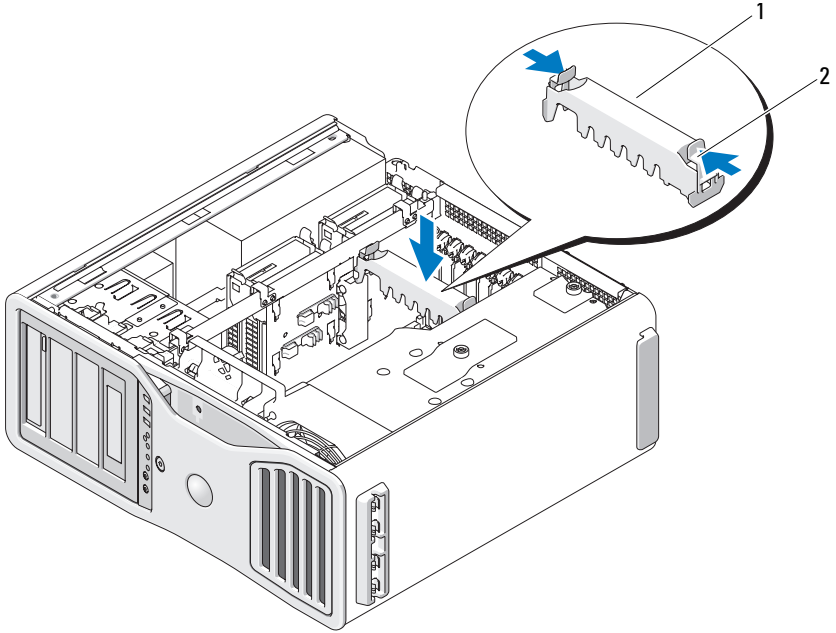
**11** 將插卡定位器旋回至原來的位置；推動其頂端以使彈片卡入到位。



1 釋放彈片

2 插卡定位器

**12** 將插卡固定裝置按回至原來的位置；向下按壓直至其卡入到位。



1 插卡固定裝置

2 彈片

➔ **注意事項：**若要連接網路纜線，請先將該纜線插入網路連接埠或裝置，然後再將其插入電腦。

**13** 裝回機箱蓋 (請參閱第 131 頁的「裝回機箱蓋」)，將電腦和裝置重新連接至電源插座，然後開啓它們。

## 在雙組態中安裝 PCI Express 圖形卡



**註：**若要升級至雙圖形組態或從雙圖形組態降級，您將需要附加零件，這些零件可從 Dell 公司訂購。請參閱第 264 頁的「與 Dell 公司聯絡」。

本章節僅涉及雙組態的 PCI Express 圖形卡。若要獲得如何安裝任何其他類型 PCI 或 PCI Express Card 的資訊，請參閱第 178 頁的「安裝擴充卡」

如果為雙圖形組態安裝了圖形提昇卡，將無法使用一個 PCI 卡插槽和與兩個 PCI Express x8 (以 x4 模式連線) 卡插槽。然而，雙圖形組態中的第二個插卡可以使用一個附加 PCI Express x16 插槽。如果您要從單一圖形組態升級到雙圖形組態，或者從雙圖形組態降級到單一圖形組態，您將需要其他零件。請與 Dell 公司聯絡以獲得可選升級或降級零件 (請參閱第 264 頁的「與 Dell 公司聯絡」)。

請參閱第 23 頁的「主機板元件」以找到 PCI Express x1 卡插槽。若要卸下 PCI Express Card，請參閱第 185 頁的「卸下擴充卡」。

- 1 按照第 125 頁的「開始之前」中的程序進行操作。

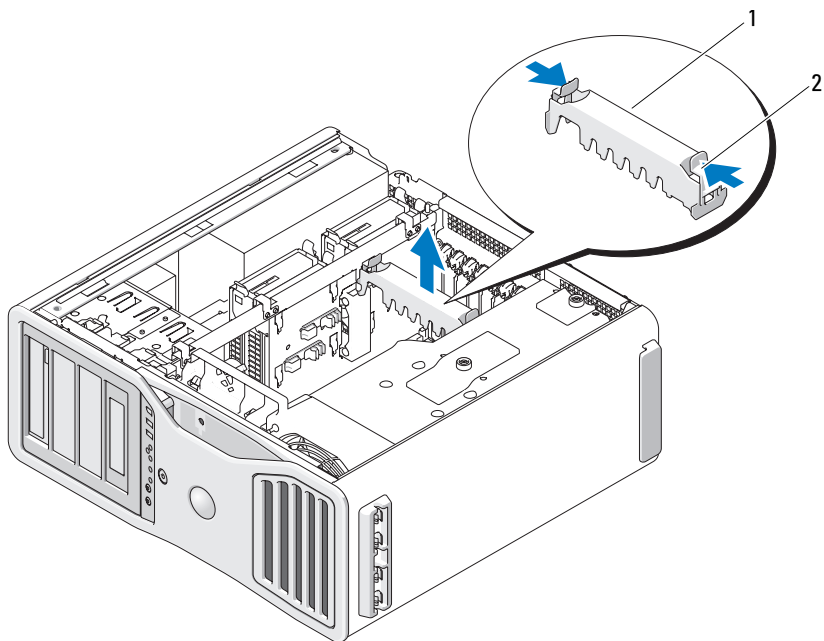


**警告：**您的電腦很重 (估計至少重 55 lb)，難以進行操控。嘗試提起、移動或使其傾斜之前，請尋求援助；此電腦需要兩個人才能提起。請務必正確地提起電腦以避免受傷；提起電腦時請不要俯身。請參閱《產品資訊指南》以獲得其他重要的安全資訊。



**警告：**應始終安裝電腦腳架，以確定獲得最大限度的系統穩定性。如果未安裝腳架，則可能使電腦翻倒，並可能導致身體受傷或損壞電腦。

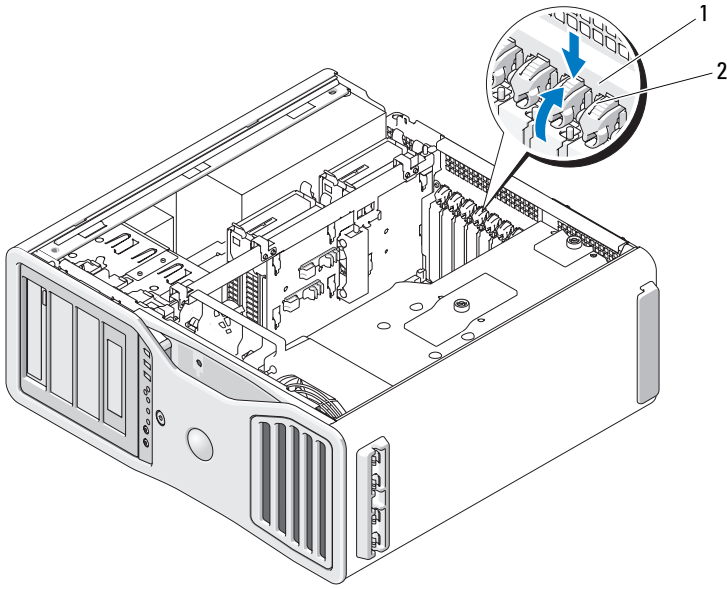
- 2 卸下機箱蓋 (請參閱第 127 頁的「卸下機箱蓋」)。



1 插卡固定裝置

2 彈片

- 3 按壓插卡固定裝置每一端的彈片，將其提起並從電腦中卸下。
- 4 在相應的卡插槽處向下按壓插卡定位器頂端的彈片，透過底架壁向後轉動插卡定位器。

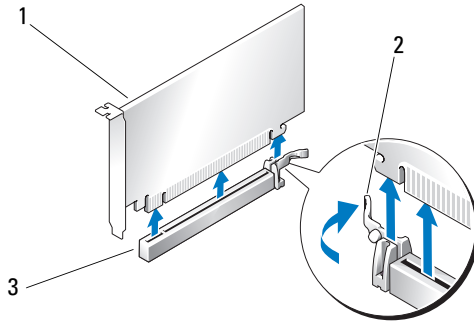


1 釋放彈片

2 插卡定位器

- 5 如果要裝回插卡，請參閱第 191 頁的「從 SLI 組態中卸下 PCI Express 圖形卡」。
- 6 準備好要安裝的插卡。  
請參閱插卡隨附的說明文件，以獲得有關組態插卡、完成內部連線或為電腦自訂插卡的資訊。
- 7 如果插卡為全長插卡，請在插卡風扇上的塑膠插卡導軌之間對齊插卡。
- 8 調整插卡的位置使其對準插槽，並使固定彈片 ( 如果有 ) 對準固定插槽。



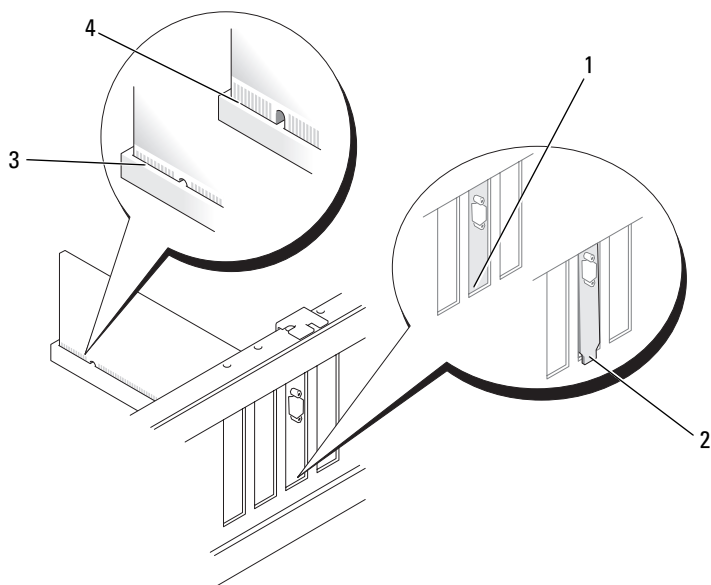


- 1 PCI Express x16 卡                      2 固定彈片  
3 PCI Express x16 卡插槽

**➡ 注意事項：**請確定釋放固定彈片以安插插卡。如果插卡安裝不正確，可能會損壞主機板。

- 9 輕輕拉起固定彈片 (如果存在)，並將插卡置於連接器中。穩固地向下按壓，並確定插卡完全安插在插槽內。
- 10 在將插卡定位器旋回到位前，請確定：
  - 所有插卡和填塞托架的頂端均與定位板平齊。
  - 每個插卡或填塞托架頂端的槽口與定位導軌緊密配合。

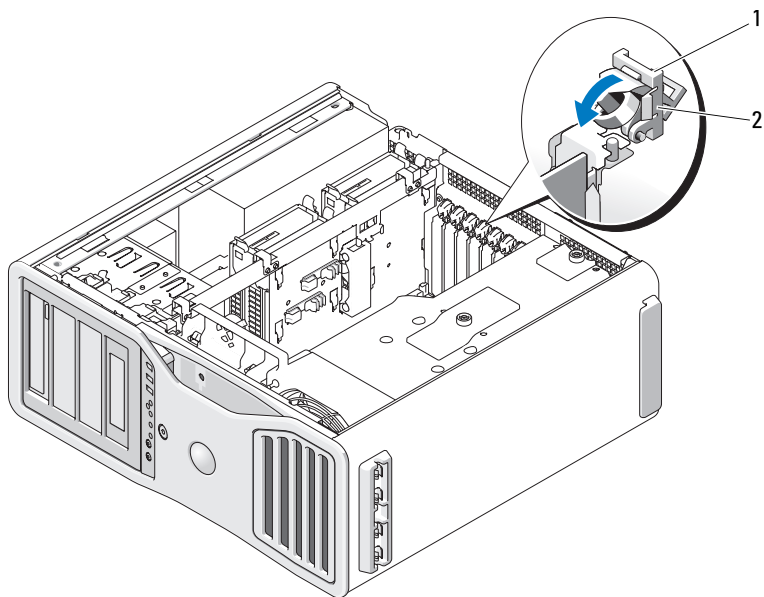
**✎ 註：**為安全起見，請擰下定位導軌 (倒置型螺絲)，然後使其右側朝上擰緊，以固定插卡。



- |           |            |
|-----------|------------|
| 1 托架在插槽內側 | 2 托架卡在插槽外側 |
| 3 完全安插的插卡 | 4 未完全安插的插卡 |

**➔ 注意事項：**請勿將插卡的纜線纏繞在插卡後。如果纜線纏繞在插卡後，可能會損壞設備。

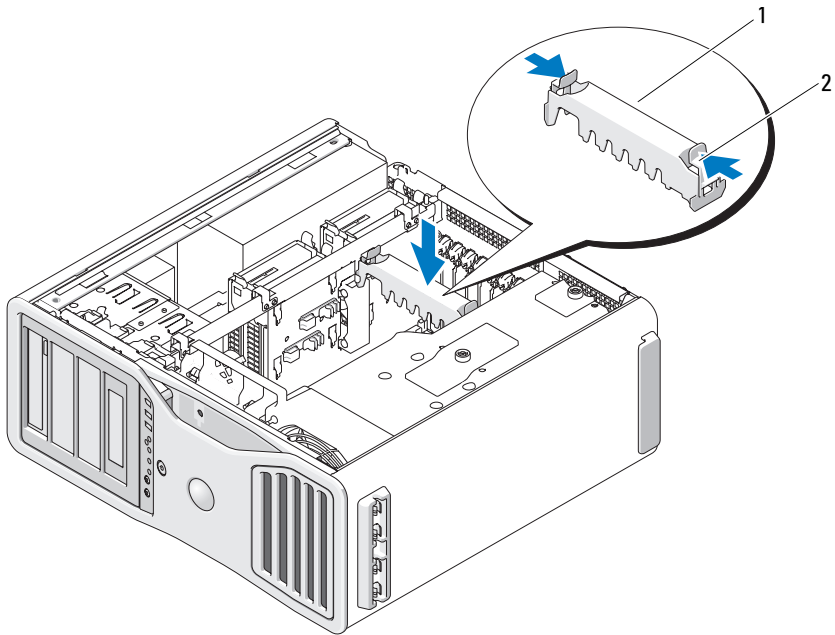
- 11 連接所有應與該插卡連接的纜線。  
若要獲得有關插卡纜線連接的資訊，請參閱插卡的說明文件。
- 12 將插卡定位器旋回至原來的位置；推動其頂端以使彈片卡入到位。



1 釋放彈片

2 插卡定位器

**13** 將插卡固定裝置按回至原來的位置；向下按壓直至其卡入到位。



1 插卡固定裝置

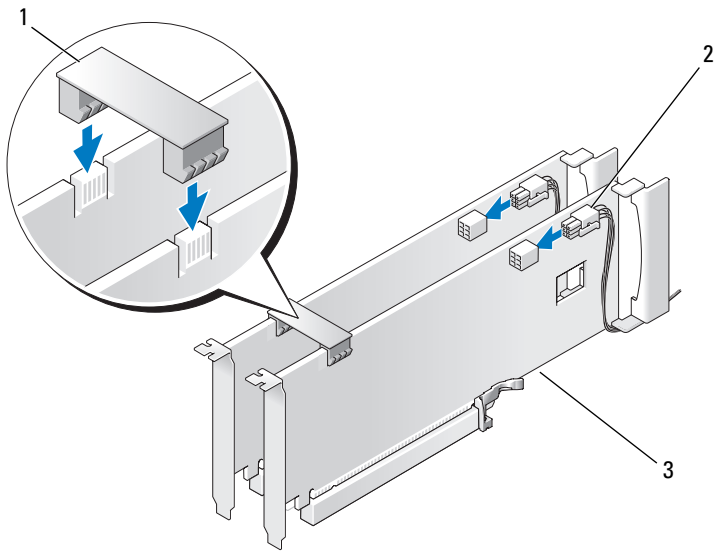
2 彈片

**➔ 注意事項：**如果未正確連接圖形電源線，則可能導致圖形效能降低。

**14** 將電源線連接至插卡上的電源連接器。

若要獲得有關插卡纜線連接的資訊，請參閱插卡隨附的說明文件。

**15** 連接圖形卡橋接器 (如果您的雙圖形組態需要)，穩固地按壓以使其完全覆蓋連接器彈片。



- 1 圖形卡橋接器 (在某些雙圖形組態中不存在)
- 2 電源連接器 (2)
- 3 雙 PCI Express 圖形卡

**➡ 注意事項：**若要連接網路纜線，請先將該纜線插入網路連接埠或裝置，然後再將其插入電腦。

- 16 裝回機箱蓋 (請參閱第 131 頁的「裝回機箱蓋」)，將電腦和裝置重新連接至電源插座，然後開啓它們。

## 卸下可選圖形提昇卡



**註：**若要升級至雙圖形組態 (帶有圖形提昇卡) 或從該組態降級，您將需要附加零件，可從 Dell 公司訂購這些零件。請參閱第 264 頁的「與 Dell 公司聯絡」。

- 1 按照第 125 頁的「開始之前」中的程序進行操作。

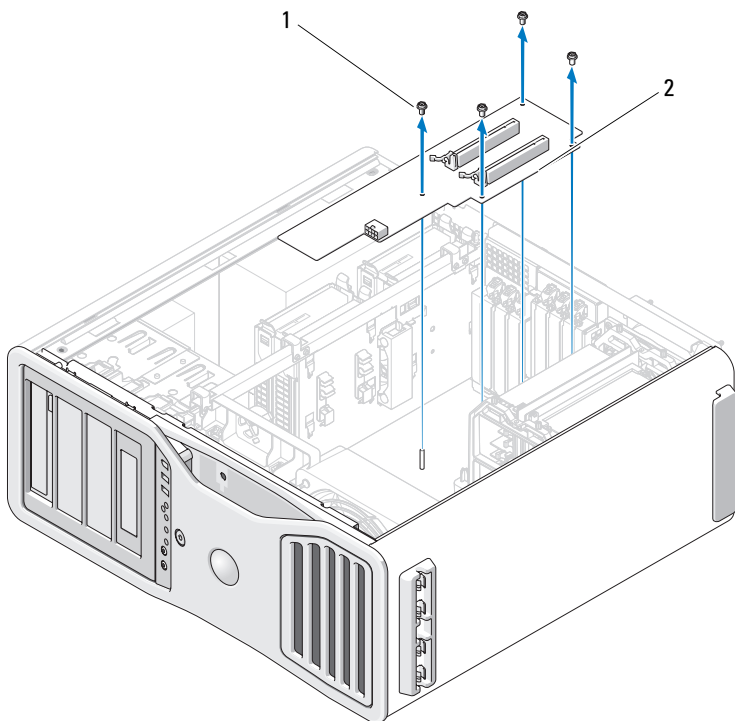


**警示：**您的電腦很重 (估計至少重 55 lb)，難以進行操控。嘗試提起、移動或使其傾斜之前，請尋求援助；此電腦需要兩個人才能提起。請務必正確地提起電腦以避免受傷；提起電腦時請不要俯身。請參閱《產品資訊指南》以獲得其他重要的安全資訊。



**警示：**應始終安裝電腦腳架，以確定獲得最大限度的系統穩定性。如果未安裝腳架，則可能使電腦翻倒，並可能導致身體受傷或損壞電腦。


- 2 卸下機箱蓋 (請參閱第 131 頁的「裝回機箱蓋」)。
- 3 如果安裝有圖形提昇卡，請將其卸下：
  - a 擰下它的四個螺絲。
  - b 拔下其電源線。
  - c 將其稍微向上移動並成一定角度移向右側，使其脫離插卡風扇和記憶體提昇卡支撐結構。
  - d 將提昇卡放在一邊。



1 螺絲

2 圖形提昇卡

### 裝回可選圖形提昇卡

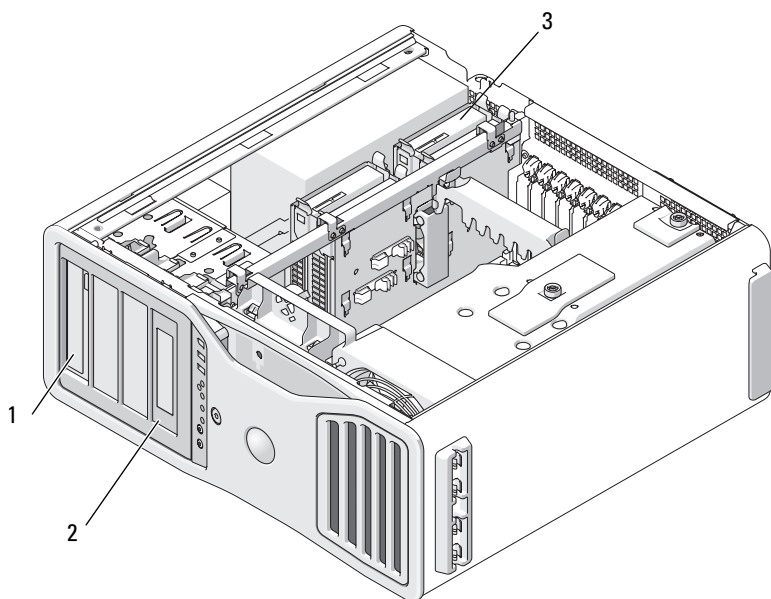
 **註：**若要升級至雙圖形組態(帶有圖形提昇卡)或從該組態降級，您將需要附加零件，可從 Dell 公司訂購這些零件。請參閱第 264 頁的「與 Dell 公司聯絡」。

以相反的順序執行圖形提昇卡卸下步驟。

# 磁碟機

您的電腦支援：

- 最多四個 SAS ( 序列連接的 SCSI ) 硬碟機和一個序列 ATA (SATA) 硬碟機或最多五個 SATA 硬碟機
- 最多三個光碟機 ( 如果 5.25 吋支架中未安裝軟碟機、媒體讀卡器或硬碟機 )
- 一個軟碟機
- 一個媒體讀卡器



- 1 四個 5.25 吋磁碟機支架 ( 可用於光碟機、軟碟機、媒體讀卡器或位於特定磁碟機盒中的 SATA 硬碟機 )  
**註：**5.25 吋媒體讀卡器 / 軟碟機的承載器不可與硬碟機承載器互換。
- 2 特定軟碟機 / 媒體讀卡器磁碟機面板和插件
- 3 四個硬碟機支架 ( 可用於 SATA 或 SAS 硬碟機 )



## 一般磁碟機安裝規範

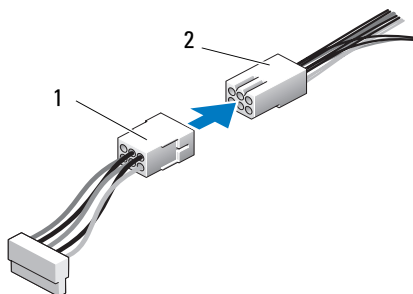
在安裝磁碟機時，請將兩條纜線（一條電源供應器的直流電源線和一條資料纜線）連接至磁碟機的背面。資料纜線的另一端將連接至擴充卡或主機板。多數連接器具有鎖定式設計以保證接插正確。

## 一般磁碟機安裝規範

**⚠ 注意事項：**如果電腦組態中帶有金屬保護層，使用電腦時必須始終安裝它們，否則電腦可能無法正常作業。

在安裝磁碟機時，請將兩條纜線（一條電源供應器的直流電源線和一條資料纜線）連接至磁碟機的背面。資料纜線的另一端將連接至擴充卡或主機板。大部分連接器具有鎖定式設計以保證接插正確；也就是說，若某連接器上有一個槽口或缺少一根插腳，則另一個連接器上就會有恰好能與它接合的彈片或實心插孔。

## 電源線連接器

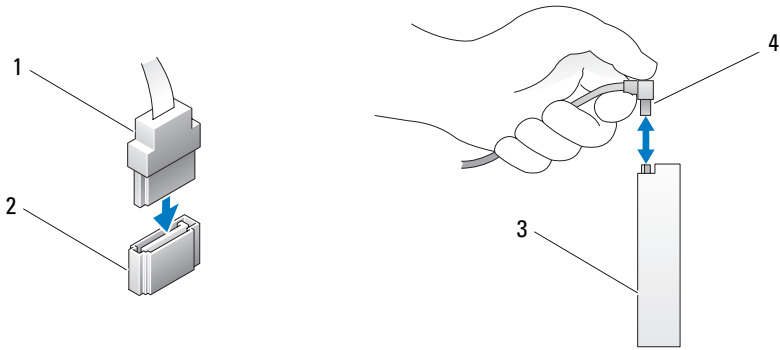


1 電源線

2 電源輸入連接器

連接 SAS 或 SATA 纜線時，請握住連接器兩端的纜線並將其穩固地按入連接器。拔下 SAS 或 SATA 纜線時，請握住連接器兩端的纜線並拉起，直至纜線與連接器分離。

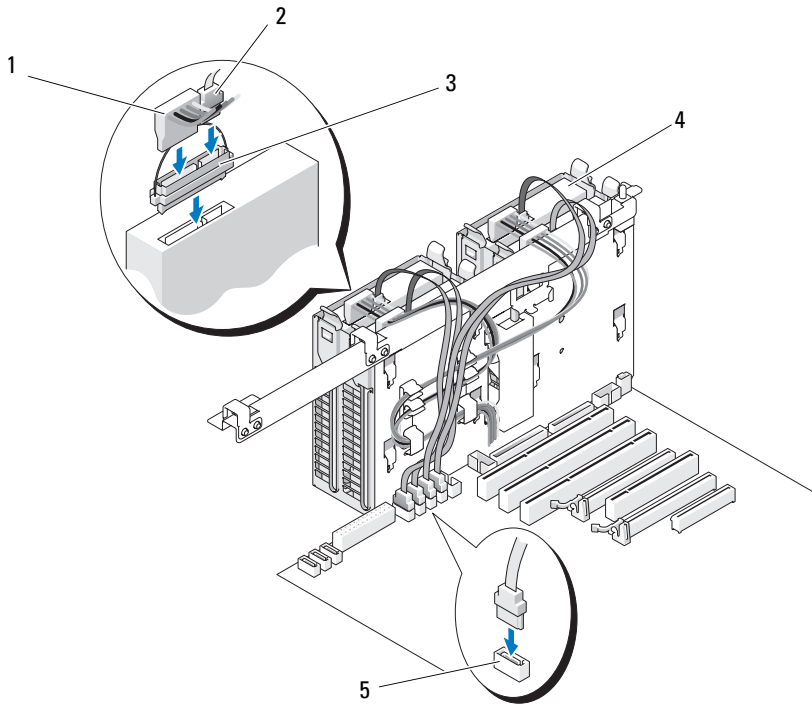
### SATA 資料纜線連接器



- 1 SATA 資料纜線
- 3 SATA 硬碟機

- 2 主機板上的 SATA 連接器
- SATA 資料纜線

## SAS 資料纜線連接器



1 電源線

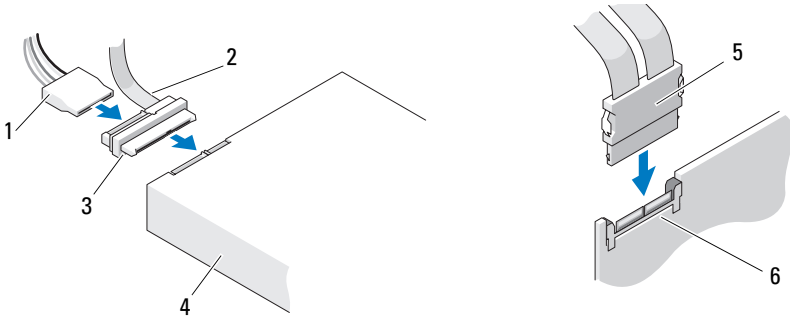
3 內插板

5 HDD 連接器

2 SAS 資料纜線

4 SAS 磁碟機

## 控制卡資料纜線連接器



- |             |                          |
|-------------|--------------------------|
| 1 SAS 資料連接器 | 2 電源連接器                  |
| 3 內插板       | 4 SAS 磁碟機                |
| 5 SAS 連接器   | 6 可選 PCI Express SAS 控制卡 |

## 硬碟機

- ➔ **注意事項：**請勿嘗試在 5.25 吋磁碟機支架中安裝 SAS 硬碟機。這些磁碟機支架僅支援 SATA 硬碟機、光碟機、軟碟機或媒體讀卡器。
- ➔ **注意事項：**如果安裝有一個 SATA 磁碟機和一些 SAS 磁碟機，則 SATA 磁碟機必須為啟動磁碟機，並且應安裝於 5.25 吋磁碟機支架中。
- ➔ **注意事項：**建議您僅使用從 Dell 公司購買的 SAS 纜線。不保證從其他地方購買的纜線能與 Dell 電腦配合作業。

磁碟機編號標記在硬磁機支架旁的底架上。

## 卸下硬碟機 ( 硬碟機支架 1-4)

**⚠ 警告：**在您的執行本章節中的任何程序之前，請遵循《產品資訊指南》中的安全說明。

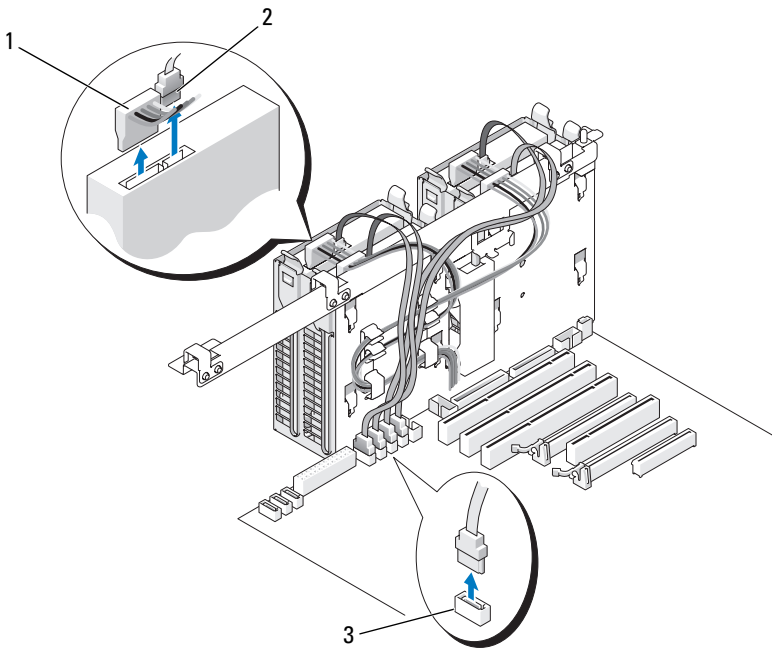
**⚠ 警告：**為防止觸電，在卸下機箱蓋之前，請務必從電源插座中拔下電腦電源線。

- 1 如果您要更換硬碟機，而硬碟機內有您要保留的資料，請務必在執行此程序之前備份檔案。
- 2 按照第 125 頁的「開始之前」中的程序進行操作。

**⚠ 警示：**您的電腦很重（估計至少重 55 lb），難以進行操控。嘗試提起、移動或使其傾斜之前，請尋求援助；此電腦需要兩個人才能提起。請務必正確地提起電腦以避免受傷；提起電腦時請不要俯身。請參閱《產品資訊指南》以獲得其他重要的安全資訊。

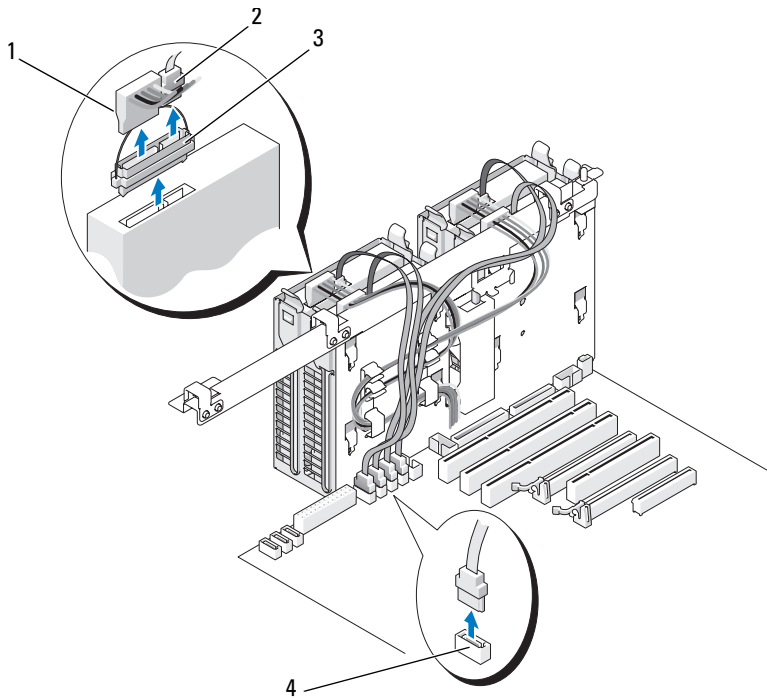
**⚠ 警示：**應始終安裝電腦腳架，以確定獲得最大限度的系統穩定性。如果未安裝腳架，則可能使電腦翻倒，並可能導致身體受傷或損壞電腦。

- 3 卸下機箱蓋（請參閱第 127 頁的「卸下機箱蓋」）。
- 4 從硬碟機上拔下電源線。
- 5 從硬碟機上拔下資料纜線。
- 6 如果使用的是附加儲存裝置控制卡，請確定資料纜線已由纜線夾固定（如果您的系統上安裝有纜線夾），以免擠壓或折彎。  
否則，請從主機板上拔下資料纜線的另一端。



- 1 電源線
- 3 HDD 連接器

2 資料纜線



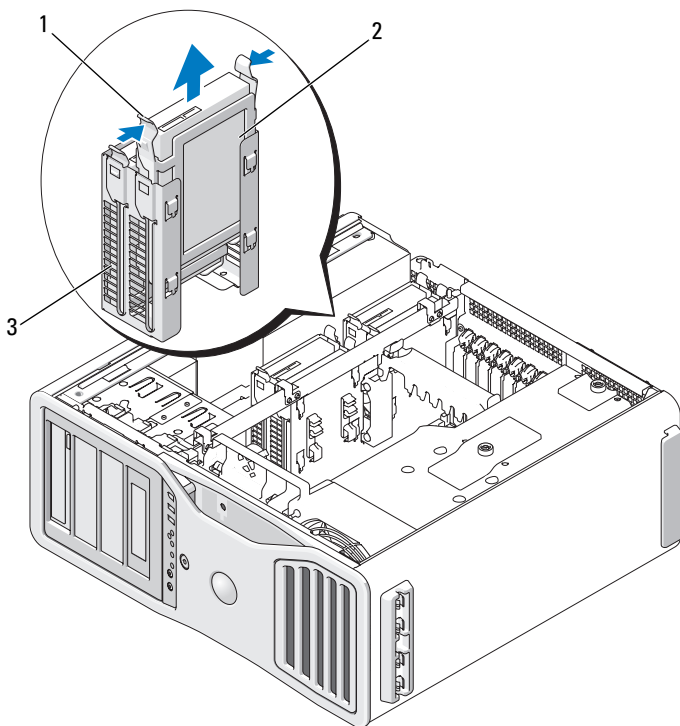
1 電源線

2 資料纜線

3 SAS 內插連接器

4 HDD 連接器

7 相對按壓硬碟機托架兩側的藍色彈片，然後將磁碟機向上滑出硬碟機支架。



1 藍色彈片 (2)

2 硬碟機

3 硬碟機支架


8 確定所有連接器連線正確且穩固安插。


9 裝回機箱蓋 (請參閱第 131 頁的「裝回機箱蓋」)。

**➡ 注意事項：**若要連接網路纜線，請先將該纜線插入網路連接埠或裝置，然後再將其插入電腦。


10 將電腦和裝置連接至電源插座，然後將它們開啓。

## 安裝硬碟機 ( 硬碟機支架 1-4)

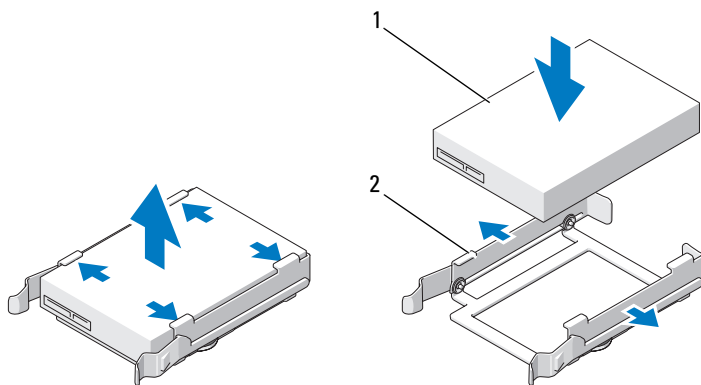
 **警示：**在您執行本章節中的任何程序之前，請遵循《產品資訊指南》中的安全說明。

 **警示：**為防止觸電，在卸下機箱蓋之前，請務必從電源插座中拔下電腦電源線。

- 1 打開更換硬碟機的包裝，準備進行安裝。
- 2 查閱硬碟機的說明文件，以確認該磁碟機已組態為適用於您的電腦。

 **註：**如果硬碟機托架仍然安裝在硬碟機支架內部，請在安裝新硬碟機之前將托架卸下。


- 3 如果更換硬碟機沒有連接硬碟機托架，請從舊硬碟機上鬆開托架，以將其卸下。將該托架卡在新硬碟機上。




1 磁碟機

2 硬碟機托架

- 4 按照第 125 頁的「開始之前」中的程序進行操作。

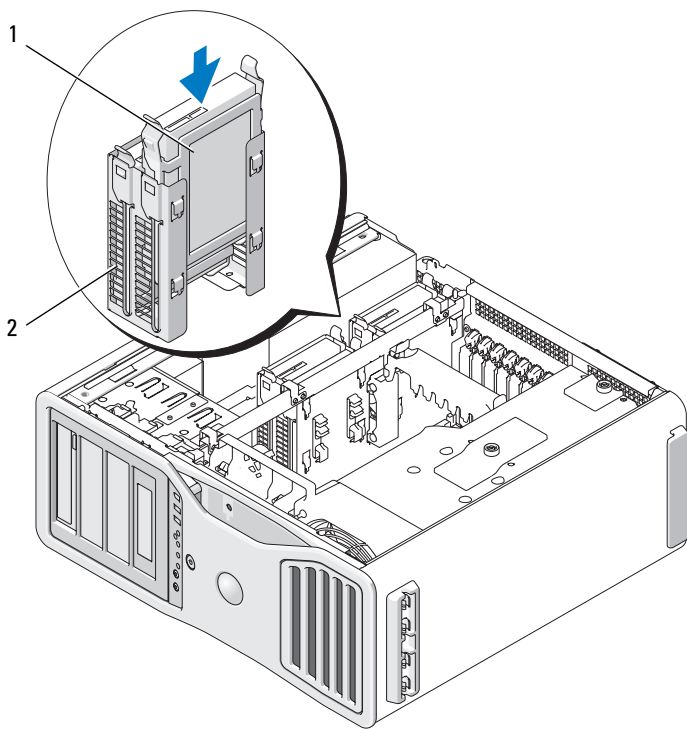
 **警示：**您的電腦很重 (估計至少重 55 lb)，難以進行操控。嘗試提起、移動或使其傾斜之前，請尋求援助；此電腦需要兩個人才能提起。請務必正確地提起電腦以避免受傷；提起電腦時請不要俯身。請參閱《產品資訊指南》以獲得其他重要的安全資訊。

 **警示：**應始終安裝電腦腳架，以確定獲得最大限度的系統穩定性。如果未安裝腳架，則可能使電腦翻倒，並可能導致身體受傷或損壞電腦。

- 5 卸下機箱蓋 (請參閱第 127 頁的「卸下機箱蓋」)。



- 6 確認硬碟機支架空置。如果安裝有硬碟機托架，請將其卸下：相對按壓其彈片，將其從支架中拉出。  
如果支架中安裝有磁碟機，請將其卸下（請參閱第 212 頁的「卸下硬碟機（硬碟機支架 1-4）」）。
- 7 將硬碟機滑入硬碟機支架，直到其穩固卡入到位。

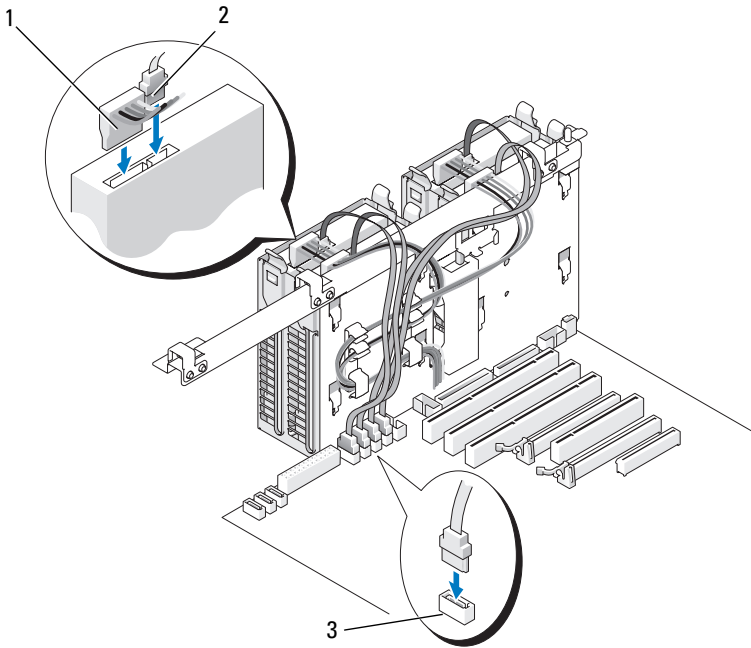


1 硬碟機

2 硬碟機支架

- 8 將電源線連接至硬碟機。
- 9 將資料纜線的一端連接至硬碟機。
- 10 如果使用的是附加儲存裝置控制卡，則將資料纜線的另一端連接至附加儲存裝置控制卡。  
否則，將資料纜線連接至主機板上的 HDD 連接器。

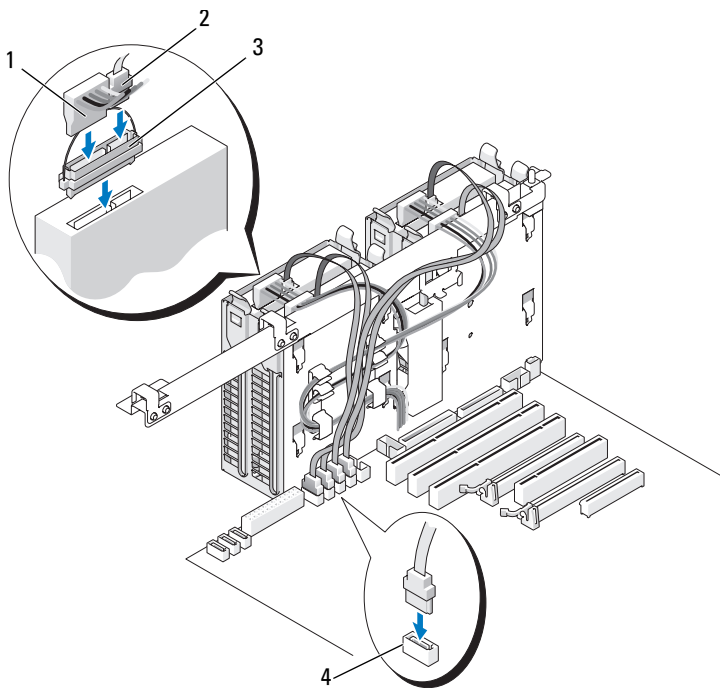
**注意**：請確定您僅將硬碟機連接至主機板上標有 HDD 的連接器。請勿將硬碟機連接至標有 SATA 的連接器。(但五個磁碟機組態中的 SATA 啟動磁碟機除外)。



1 電源線

2 資料纜線

3 HDD 連接器



- |   |           |   |         |
|---|-----------|---|---------|
| 1 | 電源線       | 2 | 資料纜線    |
| 3 | SAS 內插連接器 | 4 | HDD 連接器 |

- 11 確定所有連接器連線正確且穩固安插。
- 12 裝回機箱蓋 (請參閱第 131 頁的「裝回機箱蓋」)。
- ➡ **注意事項：**若要連接網路纜線，請先將該纜線插入網路連接埠或裝置，然後再將其插入電腦。
- 13 將電腦和裝置連接至電源插座，然後將它們開啓。  
請參閱磁碟機隨附的說明文件，以獲得有關安裝磁碟機作業所需軟體的說明。
- 14 如果您剛安裝的磁碟機為主磁碟機，請將開機光碟插入 A 磁碟機。
- 15 開啓電腦。

- 16 進入系統設定程式,更新相應的 Drive(磁碟機) 選項 (請參閱第 67 頁的「系統設定程式」)。
- 17 結束系統設定程式,並重新啓動電腦。
- 18 在進行下一步驟之前,請先為硬碟機分區並製作邏輯格式。  
請參閱作業系統的說明文件,以獲得有關說明。
- 19 透過執行 Dell Diagnostics 來測試硬碟機。請參閱第 112 頁的「Dell Diagnostics」。
- 20 如果您剛安裝的硬碟機為主硬碟機,請將作業系統安裝在該硬碟機上。

### 卸下第五個 SATA 硬碟機 (可選)



**警告：**在您執行本章節中的任何程序之前,請遵循《產品資訊指南》中的安全說明。



**警告：**為防止觸電,在卸下機箱蓋之前,請務必從電源插座中拔下電腦電源線。

- 1 按照第 125 頁的「開始之前」中的程序進行操作。

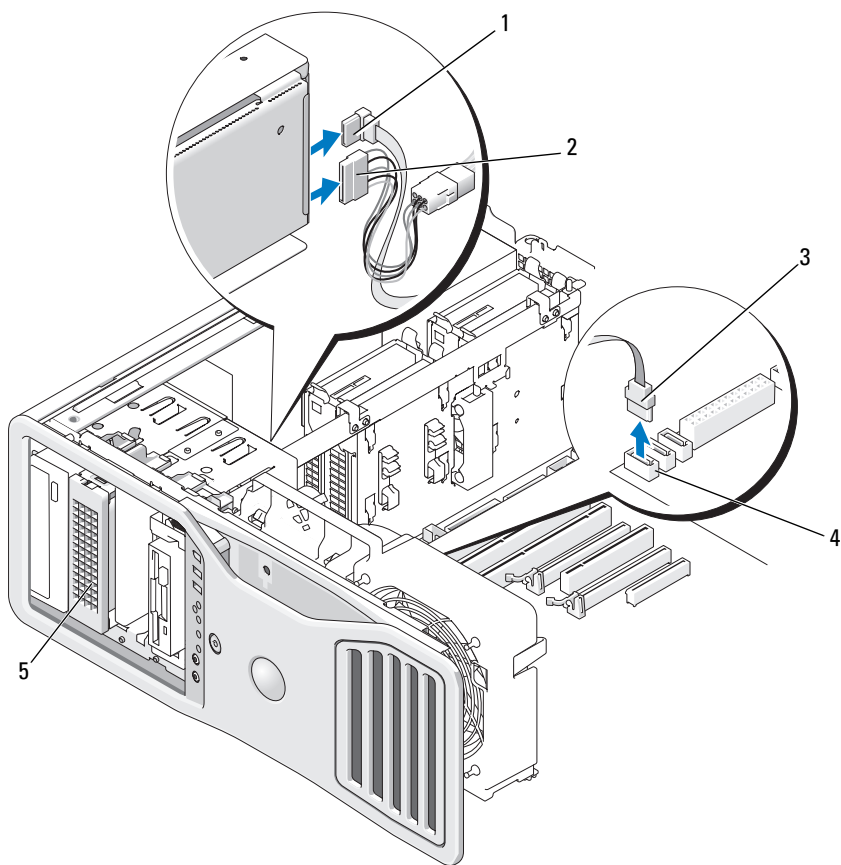


**警告：**您的電腦很重 (估計至少重 55 lb),難以進行操控。嘗試提起、移動或使其傾斜之前,請尋求援助;此電腦需要兩個人才能提起。請務必正確地提起電腦以避免受傷;提起電腦時請不要俯身。請參閱《產品資訊指南》以獲得其他重要的安全資訊。



**警告：**應始終安裝電腦腳架,以確定獲得最大限度的系統穩定性。如果未安裝腳架,則可能使電腦翻倒,並可能導致身體受傷或損壞電腦。

- 2 卸下機箱蓋 (請參閱第 127 頁的「卸下機箱蓋」)。
- 3 卸下磁碟機面板 (請參閱第 227 頁的「卸下磁碟機面板」)。
- 4 從硬碟機背面拔下電源線。
- 5 從硬碟機背面和主機板的連接器上拔下資料纜線。



1 資料纜線

2 電源線

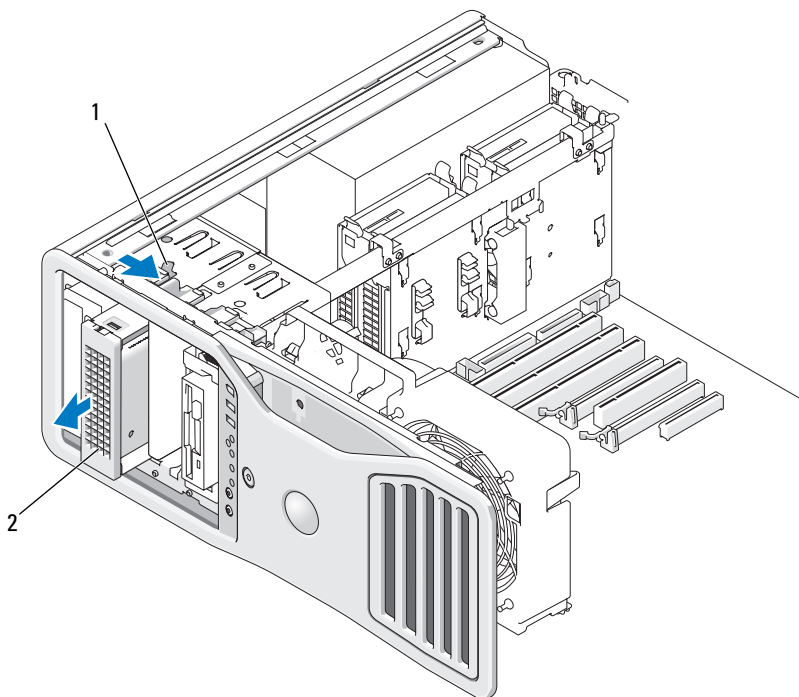
3 資料纜線

4 主機板上的 SATA 連接器

5 可選 SATA 硬碟機

**註：**可選第五個 SATA 硬碟機可安裝於任一 5.25 吋磁碟機支架中。


6 滑動滑動板拉桿以釋放側面螺絲，並將硬碟機承載器滑出 5.25 吋磁碟機支架。



- 1 滑動板拉桿      2 可選第五個硬碟機


**註：**可選第五個 SATA 硬碟機可安裝於任一 5.25 吋磁碟機支架中。

- 7 相對按壓硬碟機托架兩側的藍色彈片，然後將磁碟機向上滑出硬碟機承載器。
- 8 將磁碟機和承載器置於安全位置。
- 9 確定所有連接器連線正確且穩固安插。
- 10 如果您不在磁碟機支架中安裝另一磁碟機，請安裝磁碟機面板插件（請參閱第 230 頁的「裝回磁碟機面板插件」）。
- 11 重新安裝磁碟機面板（請參閱第 230 頁的「裝回磁碟機面板」）。
- 12 裝回機箱蓋（請參閱第 131 頁的「裝回機箱蓋」）。


 **注意事項：**若要連接網路纜線，請先將該纜線插入網路連接埠或裝置，然後再將其插入電腦。

13 將電腦和裝置連接至電源插座，然後將它們開啓。


## 安裝第五個 SATA 硬碟機 ( 可選 )


 **警告：**在您執行本章節中的任何程序之前，請遵循《產品資訊指南》中的安全說明。

 **警告：**為防止觸電，在卸下機箱蓋之前，請務必從電源插座中拔下電腦電源線。

 **注意事項：**若要將第五個 SATA 硬碟機安裝於任一 5.25 吋磁碟機支架中，必須先將其安裝於提供的硬碟機承載器中。

- 1 如果您要安裝新的磁碟機，請打開磁碟機包裝，然後準備安裝。  
請查閱磁碟機的說明文件，以確認該磁碟機的組態適合您的電腦。
- 2 按照第 125 頁的「開始之前」中的程序進行操作。

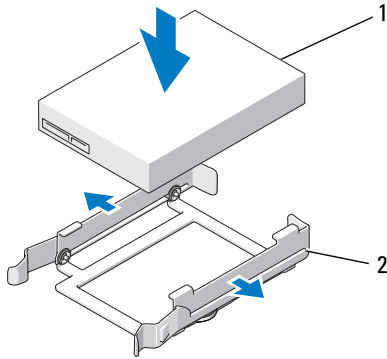
 **警告：**您的電腦很重 ( 估計至少重 55 lb )，難以進行操控。嘗試提起、移動或使其傾斜之前，請尋求援助；此電腦需要兩個人才能提起。請務必正確地提起電腦以避免受傷；提起電腦時請不要俯身。請參閱《產品資訊指南》以獲得其他重要的安全資訊。

 **警告：**應始終安裝電腦腳架，以確定獲得最大限度的系統穩定性。如果未安裝腳架，則可能使電腦翻倒，並可能導致身體受傷或損壞電腦。

- 3 卸下機箱蓋 ( 請參閱第 127 頁的「卸下機箱蓋」 )。
- 4 卸下磁碟機面板 ( 請參閱第 227 頁的「卸下磁碟機面板」 )。
- 5 如果您要安裝新的磁碟機，請從 5.25 吋磁碟機支架上卸下磁碟機面板插件 ( 請參閱第 228 頁的「卸下磁碟機面板插件」 )。

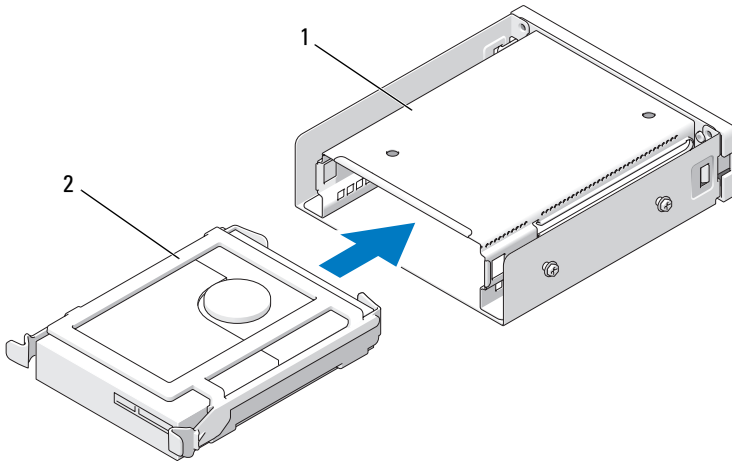
如果您已在磁碟機支架中安裝磁碟機，請卸下該光碟機或硬碟機。請參閱相應的卸下說明。

- 6 將 SATA 硬碟機放入硬碟機托架並向下按壓直至其穩固卡入到位。



1 硬碟機                      2 硬碟機托架

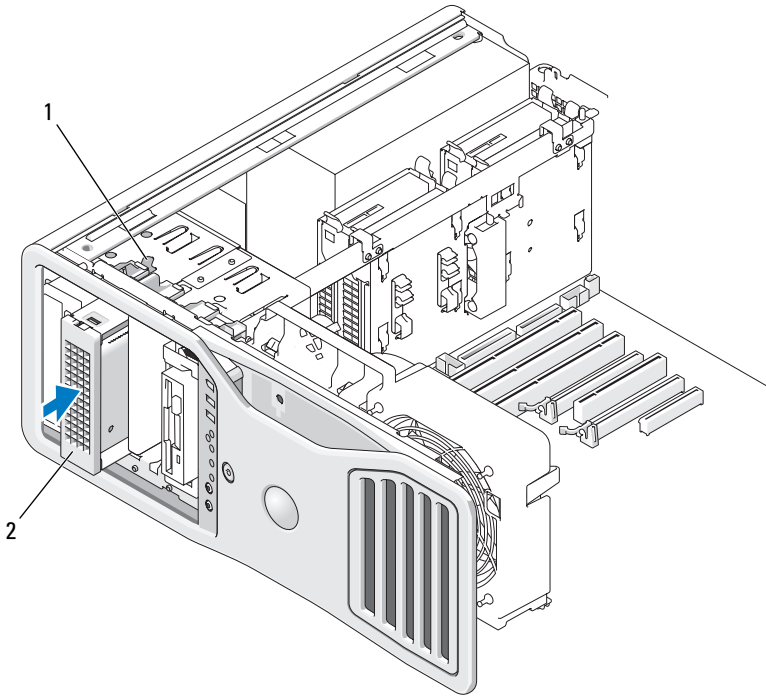
7 將硬碟機托架中的硬碟機滑入硬碟機承載器。



1 硬碟機承載器                      2 硬碟機托架中的硬碟機

8 將硬碟機承載器滑入 5.25 吋磁碟機支架中，直至穩固地固定。





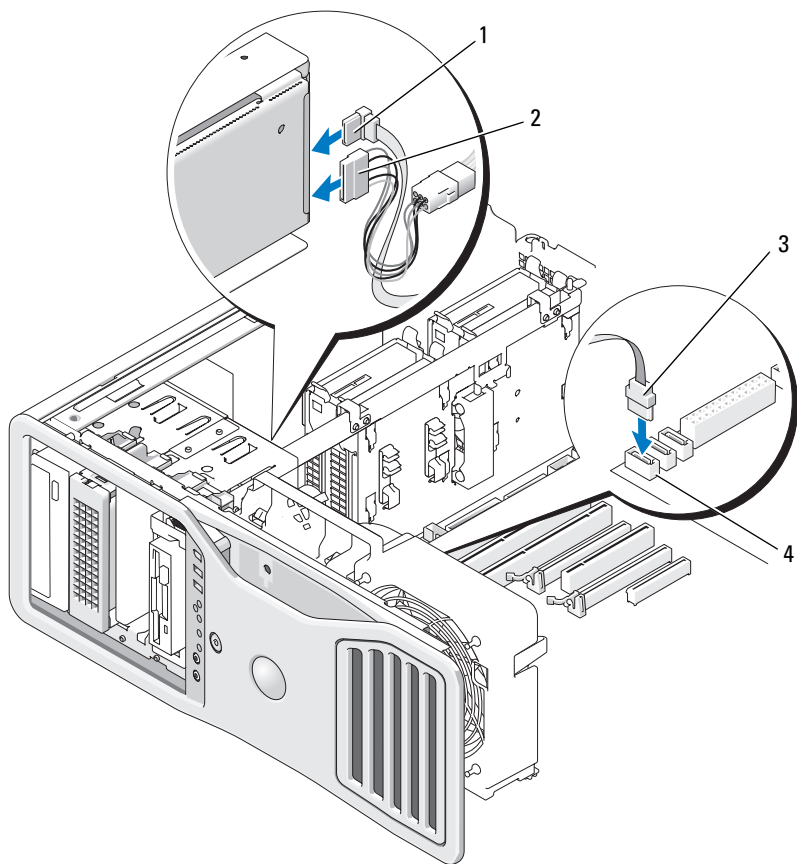
1 滑動板拉桿

2 裝有硬碟機的硬碟機承載器

**註：**可選第五個 SATA 硬碟機可安裝於任一 5.25 吋磁碟機支架中。

9 將電源線連接至硬碟機。

10 將資料纜線連接至磁碟機的背面和主機板上的連接器。




- |        |                   |
|--------|-------------------|
| 1 資料纜線 | 2 電源線             |
| 3 資料纜線 | 4 主機板上的 SATA2 連接器 |

- 11 確定所有連接器連線正確且穩固安插。
  - 12 重新安裝磁碟機面板 (請參閱第 230 頁的「裝回磁碟機面板」)。
  - 13 裝回機箱蓋 (請參閱第 131 頁的「裝回機箱蓋」)。
- ➔ 注意事項：**若要連接網路纜線，請先將該纜線插入網路連接埠或裝置，然後再將其插入電腦。

- 14 將電腦和裝置連接至電源插座，然後將它們開啓。  
請參閱磁碟機隨附的說明文件，以獲得有關安裝磁碟機作業所需軟體的說明。
- 15 如果您剛安裝的磁碟機為主磁碟機，請將開機光碟插入 A 磁碟機。
- 16 開啓電腦。
- 17 進入系統設定程式，更新相應的 Drive (磁碟機) 選項 (請參閱第 67 頁的「系統設定程式」)。
- 18 結束系統設定程式，並重新啓動電腦。
- 19 在進行下一步驟之前，請先為硬碟機分區並製作邏輯格式。
- 20 請參閱作業系統的說明文件，以獲得有關說明。


## 磁碟機面板


 警示：在您執行本章節中的任何程序之前，請遵循《產品資訊指南》中的安全說明。

 警示：為防止觸電，在卸下機箱蓋之前，請務必從電源插座中拔下電腦電源線。

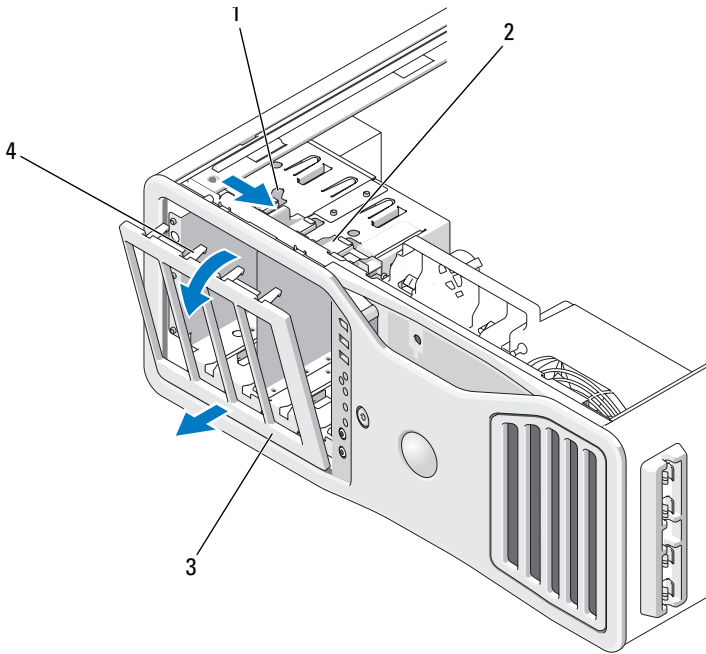
## 卸下磁碟機面板

- 1 按照第 125 頁的「開始之前」中的程序進行操作。

 警示：您的電腦很重 (估計至少重 55 lb)，難以進行操控。嘗試提起、移動或使其傾斜之前，請尋求援助；此電腦需要兩個人才能提起。請務必正確地提起電腦以避免受傷；提起電腦時請不要俯身。請參閱《產品資訊指南》以獲得其他重要的安全資訊。

 警示：應始終安裝電腦腳架，以確定獲得最大限度的系統穩定性。如果未安裝腳架，則可能使電腦翻倒，並可能導致身體受傷或損壞電腦。

- 2 卸下機箱蓋 (請參閱第 127 頁的「卸下機箱蓋」)。
- 3 握住滑動板拉桿並將其推向電腦基座，直至磁碟機面板鬆開。



- |         |           |
|---------|-----------|
| 1 滑動板拉桿 | 2 滑動板     |
| 3 磁碟機面板 | 4 磁碟機面板彈片 |

- 4 向外旋轉磁碟機面板，並將其提起以脫離側鉸接。
- 5 將磁碟機面板置於安全位置。

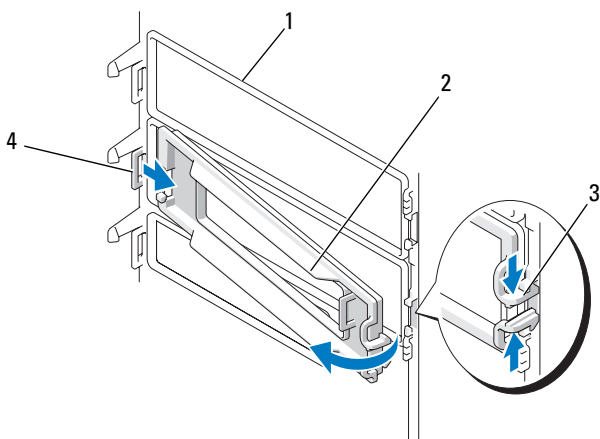
### 卸下磁碟機面板插件

**➡ 注意事項：**磁碟機面板插件內側可能包含螺絲。您可以使用這些螺絲來固定未隨附螺絲的新磁碟機。

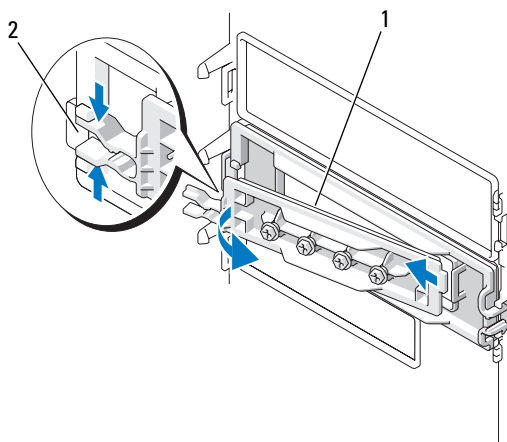
- 1 卸下磁碟機面板（請參閱第 227 頁的「卸下磁碟機面板」）。

**➡ 注意事項：**為避免損壞磁碟機面板插件彈片，在將該彈片滑出插槽之前，請勿將其拉離至距磁碟機面板大約 1 cm (1/2 吋) 以外的位置。

- 2 擠壓磁碟機面板插件釋放彈片，並旋轉插件至足以鬆開釋放彈片。



- 1 磁碟機面板
- 2 磁碟機面板插件
- 3 磁碟機面板插件釋放彈片 (2)
- 4 彈片插槽中的磁碟機面板插件彈片

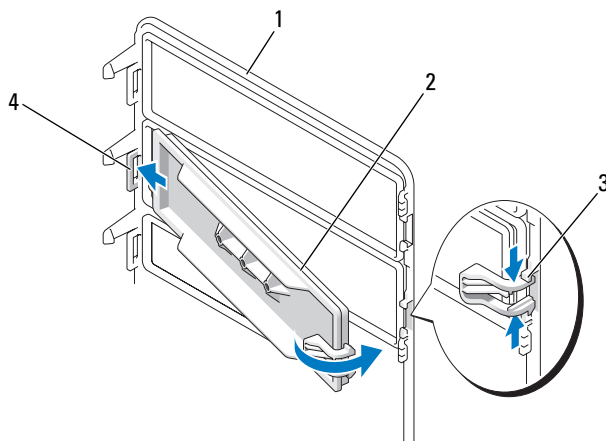


- 1 磁碟機面板插件窗格
- 2 磁碟機面板插件釋放彈片 (2)

- 3 將磁碟機面板插件彈片滑出彈片插槽
- 4 將磁碟機面板插件置於安全位置。

## 裝回磁碟機面板插件

- 1 將磁碟機面板插件彈片滑入磁碟機面板插槽中。



- |                   |                   |
|-------------------|-------------------|
| 1 磁碟機面板           | 2 磁碟機面板插件         |
| 3 磁碟機面板插件釋放彈片 (2) | 4 彈片插槽中的磁碟機面板插件彈片 |

- 2 同時擠壓磁碟機面板插件釋放彈片，將磁碟機面板插件旋轉到位。
- 3 確定磁碟機面板插件已正確安插於磁碟機面板中。

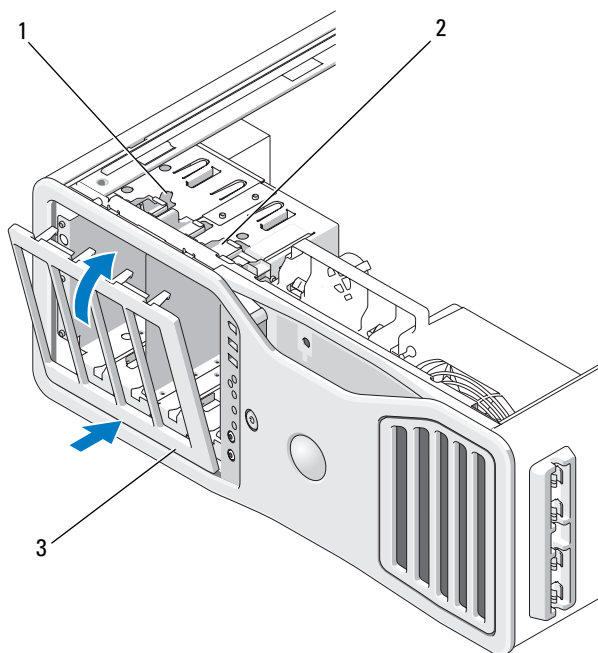
## 裝回磁碟機面板

- 1 按照第 125 頁的「開始之前」中的程序進行操作。

**⚠ 警告：**您的電腦很重 (估計至少重 55 lb)，難以進行操控。嘗試提起、移動或使其傾斜之前，請尋求援助；此電腦需要兩個人才能提起。請務必正確地提起電腦以避免受傷；提起電腦時請不要俯身。請參閱《產品資訊指南》以獲得其他重要的安全資訊。

**⚠ 警告：**應始終安裝電腦腳架，以確定獲得最大限度的系統穩定性。如果未安裝腳架，則可能使電腦翻倒，並可能導致身體受傷或損壞電腦。



- 2 將磁碟機面板彈片與側蓋鉸接對齊。



- 1 滑動板拉桿
- 2 滑動板
- 3 磁碟機面板

- 3 朝電腦的方向旋轉磁碟機面板，直至其卡入到位。
- 4 裝回機箱蓋 (請參閱第 131 頁的「裝回機箱蓋」)。  
請參閱磁碟機隨附的說明文件，以獲得有關安裝磁碟機作業所需軟體的說明。

### 軟碟機

-  **警示：**在您執行本章節中的任何程序之前，請遵循《產品資訊指南》中的安全說明。
-  **警示：**為防止觸電，在打開機箱蓋之前，請務必從電源插座中拔下電腦電源線。



**注意事項：**為防止靜電損壞電腦內部元件，在碰觸電腦的任何電子元件之前，請先導去您身上的靜電。您可以碰觸電腦未上漆的金屬表面，以導去身上的靜電。



**註：**必須先將軟碟機或媒體讀卡器安裝於 3.5 吋磁碟機承載器中，才能將其安裝於磁碟機支架中。

## 卸下軟碟機

- 1 按照第 125 頁的「開始之前」中的程序進行操作。



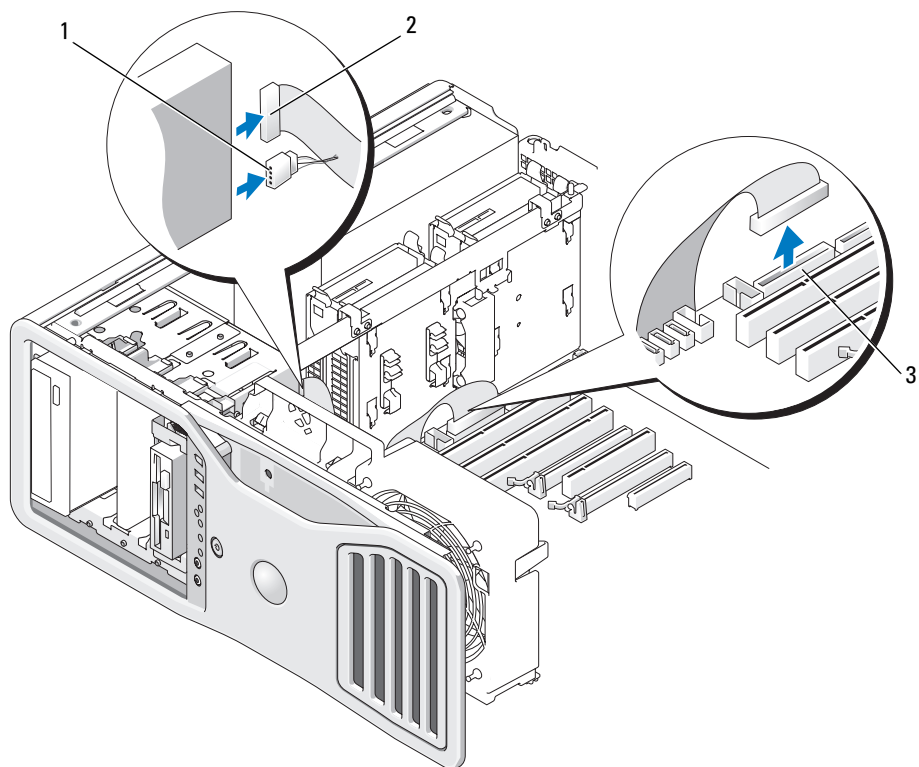
**警告：**您的電腦很重 (估計至少重 55 lb)，難以進行操控。嘗試提起、移動或使其傾斜之前，請尋求援助；此電腦需要兩個人才能提起。請務必正確地提起電腦以避免受傷；提起電腦時請不要俯身。請參閱《產品資訊指南》以獲得其他重要的安全資訊。



**警告：**應始終安裝電腦腳架，以確定獲得最大限度的系統穩定性。如果未安裝腳架，則可能使電腦翻倒，並可能導致身體受傷或損壞電腦。

- 2 卸下機箱蓋 (請參閱第 127 頁的「卸下機箱蓋」)。
- 3 卸下磁碟機面板 (請參閱第 227 頁的「卸下磁碟機面板」)。
- 4 從軟碟機的背面拔下電源線和資料纜線。
- 5 從標有「DSKT」的主機板連接器上拔下磁碟機纜線的另一端。若要找到主機板連接器，請參閱第 23 頁的「主機板元件」。



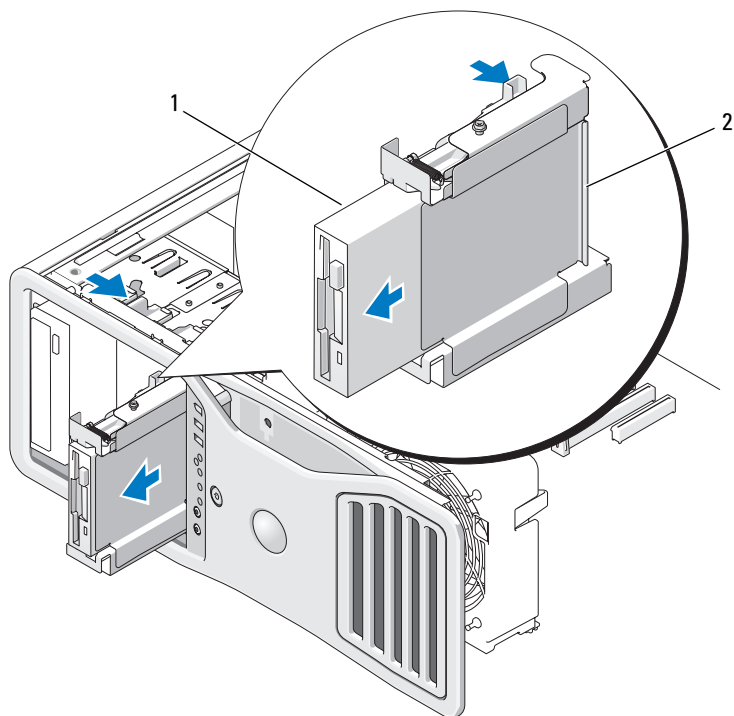


1 電源線

2 資料纜線

3 軟碟機連接器 (DSKT)

- 6 將滑動板拉桿滑向右側以釋放側面螺絲，並將磁碟機承載器滑出磁碟機支架。



1 軟碟機

2 軟碟機承載器

- 7 向下按壓磁碟機承載器一側的釋放拉桿，並拉出磁碟機。
- 8 如果您不在磁碟機支架中安裝另一磁碟機：
  - a 將空置的磁碟機承載器滑回磁碟機支架直至其卡入到位，以重新安裝它。

如果稍後決定在該磁碟機支架中安裝其他軟碟機或媒體讀卡器，則可以將其滑入磁碟機承載器，而無需從磁碟機支架中卸下承載器。
  - b 安裝磁碟機面板插件（請參閱第 230 頁的「裝回磁碟機面板插件」）。
- 9 如果您要在磁碟機支架中安裝另一磁碟機，請參閱相應的安裝說明。
- 10 重新安裝磁碟機面板（請參閱第 230 頁的「裝回磁碟機面板」）。

11 裝回機箱蓋 (請參閱第 131 頁的「裝回機箱蓋」)。

**➡ 注意事項：**若要連接網路纜線，請先將該纜線插入網路連接埠或裝置，然後再將其插入電腦。

12 將電腦和裝置連接至電源插座，然後將它們開啓。

## 安裝軟碟機

1 按照第 125 頁的「開始之前」中的程序進行操作。

**⚠ 警告：**您的電腦很重 (估計至少重 55 lb)，難以進行操控。嘗試提起、移動或使其傾斜之前，請尋求援助；此電腦需要兩個人才能提起。請務必正確地提起電腦以避免受傷；提起電腦時請不要俯身。請參閱《產品資訊指南》以獲得其他重要的安全資訊。

**⚠ 警告：**應始終安裝電腦腳架，以確定獲得最大限度的系統穩定性。如果未安裝腳架，則可能使電腦翻倒，並可能導致身體受傷或損壞電腦。

2 卸下機箱蓋 (請參閱第 127 頁的「卸下機箱蓋」)。

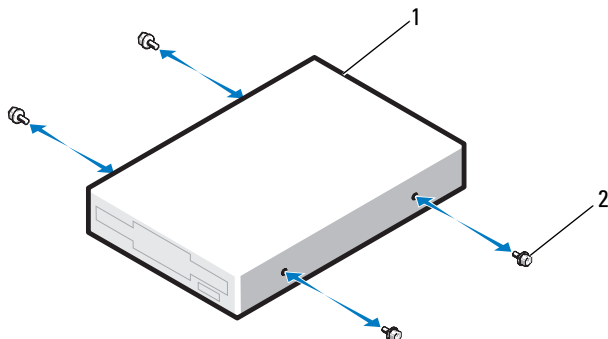
3 卸下磁碟機面板 (請參閱第 227 頁的「卸下磁碟機面板」)。

4 如果已安裝，請卸下 3.5 吋磁碟機面板插件 (請參閱第 228 頁的「卸下磁碟機面板插件」)。

請確保已安裝 3.5 吋磁碟機面板。

5 如果磁碟機支架中裝有其他裝置，請卸下該裝置 (請參閱相應的裝置卸下說明)。

6 如果磁碟機上沒有螺絲，請檢查磁碟機面板內側是否有側面螺絲。如果有，請將這些螺絲擰至新磁碟機。



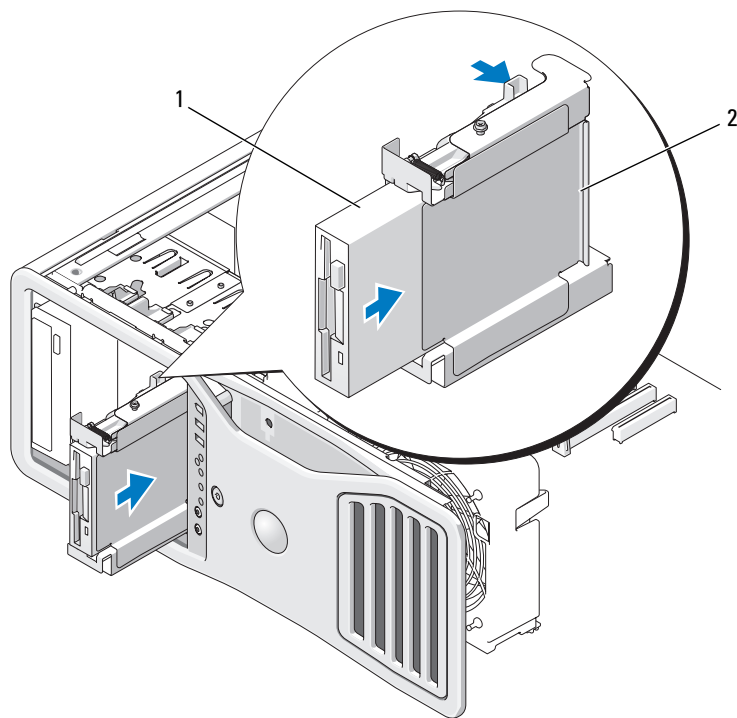
1 軟碟機

2 螺絲 (4)

- 7** 如果磁碟機支架中安裝有空置的 3.5 吋磁碟機承載器，請將軟碟機滑入磁碟機承載器，直至其卡入到位。

否則：

- a** 將軟碟機滑入 3.5 吋磁碟機承載器，直至其卡入到位。
- b** 然後向下按壓磁碟機承載器一側的釋放拉桿，同時將磁碟機承載器滑入磁碟機支架，直至其卡入到位。



1 軟碟機


2 軟碟機承載器

- 8** 將電源線和資料纜線連接至軟碟機。
- 9** 將資料纜線的另一端連接至主機板上標有「DSKT」的連接器。若要找到主機板連接器，請參閱第 23 頁的「主機板元件」。





- 14 進入系統設定程式並選擇相應的 Diskette Drive (磁碟機) 選項 (請參閱第 67 頁的「系統設定程式」)。
- 15 執行 Dell Diagnostics (請參閱第 112 頁的「Dell Diagnostics」) 以確認電腦作業正常。

## 媒體讀卡器

 **警示：**在您執行本章節中的任何程序之前，請遵循《產品資訊指南》中的安全說明。


 **警示：**為防止觸電，在打開機箱蓋之前，請務必從電源插座中拔下電腦電源線。


 **注意事項：**為防止靜電損壞電腦內部元件，在碰觸電腦的任何電子元件之前，請先導去您身上的靜電。您可以碰觸電腦未上漆的金屬表面，以導去身上的靜電。

 **註：**必須先將軟碟機或媒體讀卡器安裝於 3.5 吋磁碟機承載器中，才能將其安裝於磁碟機支架中。

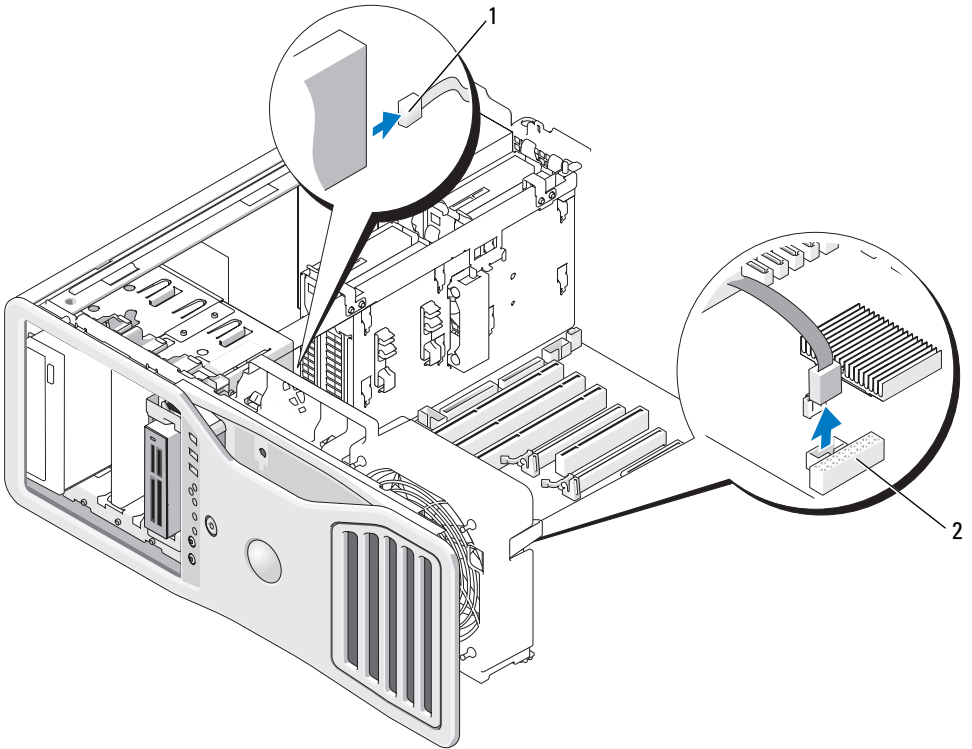
## 卸下媒體讀卡器

- 1 按照第 125 頁的「開始之前」中的程序進行操作。

 **警示：**您的電腦很重 (估計至少重 55 lb)，難以進行操控。嘗試提起、移動或使其傾斜之前，請尋求援助；此電腦需要兩個人才能提起。請務必正確地提起電腦以避免受傷；提起電腦時請不要俯身。請參閱《產品資訊指南》以獲得其他重要的安全資訊。

 **警示：**應始終安裝電腦腳架，以確定獲得最大限度的系統穩定性。如果未安裝腳架，則可能使電腦翻倒，並可能導致身體受傷或損壞電腦。

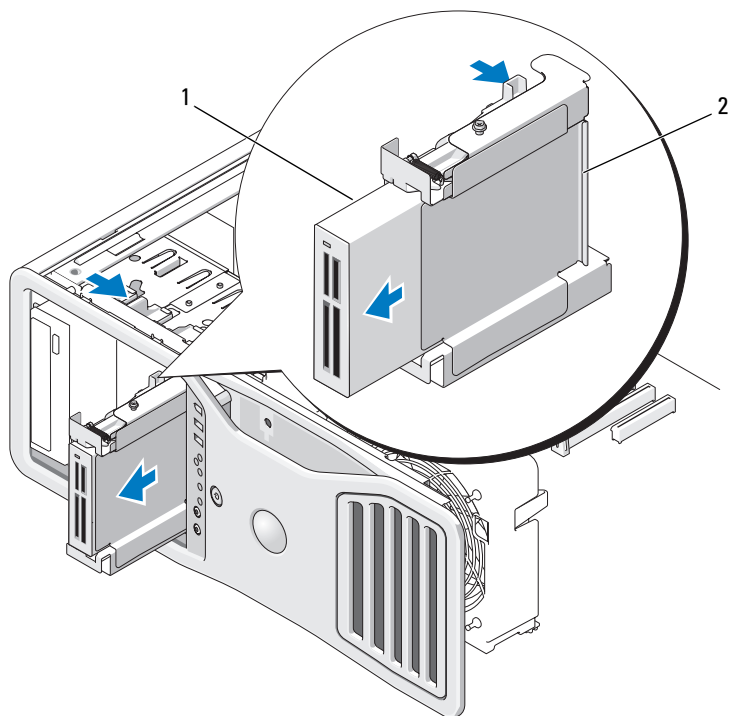
- 2 卸下機箱蓋 (請參閱第 127 頁的「卸下機箱蓋」)。
- 3 卸下磁碟機面板 (請參閱第 227 頁的「卸下磁碟機面板」)。
- 4 從媒體讀卡器背面拔下介面纜線。
- 5 從主機板上標有「USB」的連接器上拔下介面纜線的另一端。若要找到主機板連接器，請參閱第 23 頁的「主機板元件」。



1 介面纜線

2 媒體讀卡器連接器 (USB)

- 6** 將滑動板拉桿滑向右側以釋放側面螺絲，並將磁碟機承載器滑出磁碟機支架。



1 媒體讀卡器

2 軟碟機 / 媒體讀卡器承載器

- 7 向下按壓磁碟機承載器一側的釋放拉桿，並拉出媒體讀卡器。
- 8 如果您不在磁碟機支架中安裝另一磁碟機：
  - a 將空置的磁碟機承載器滑回磁碟機支架直至其卡入到位，以重新安裝它。

如果稍後決定在該磁碟機支架中安裝其他軟碟機或媒體讀卡器，則可以將其滑入磁碟機承載器，而無需從磁碟機支架中卸下承載器。
  - b 安裝磁碟機面板插件 (請參閱第 230 頁的「裝回磁碟機面板插件」)。
- 9 如果您要在磁碟機支架中安裝另一磁碟機，請參閱相應的安裝說明。
- 10 重新安裝磁碟機面板 (請參閱第 230 頁的「裝回磁碟機面板」)。



11 裝回機箱蓋 (請參閱第 131 頁的「裝回機箱蓋」)。

**➡ 注意事項：**若要連接網路纜線，請先將該纜線插入網路連接埠或裝置，然後再將其插入電腦。

12 將電腦和裝置連接至電源插座，然後將它們開啓。

## 安裝媒體讀卡器

1 按照第 125 頁的「開始之前」中的程序進行操作。

**⚠ 警告：**您的電腦很重 (估計至少重 55 lb)，難以進行操控。嘗試提起、移動或使其傾斜之前，請尋求援助；此電腦需要兩個人才能提起。請務必正確地提起電腦以避免受傷；提起電腦時請不要俯身。請參閱《產品資訊指南》以獲得其他重要的安全資訊。

**⚠ 警告：**應始終安裝電腦腳架，以確定獲得最大限度的系統穩定性。如果未安裝腳架，則可能使電腦翻倒，並可能導致身體受傷或損壞電腦。

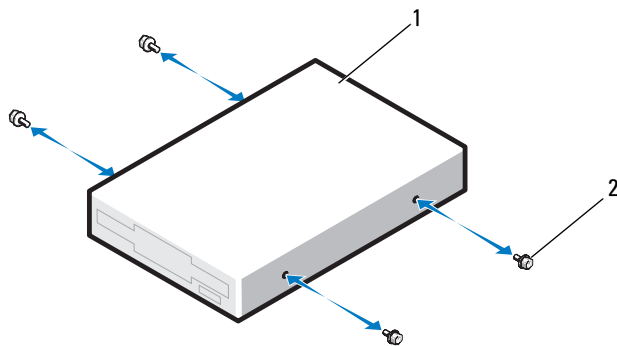
2 卸下機箱蓋 (請參閱第 127 頁的「卸下機箱蓋」)。

3 卸下磁碟機面板 (請參閱第 227 頁的「卸下磁碟機面板」)。

4 如果已安裝 3.5 吋磁碟機面板插件，請將其卸下 (請參閱第 228 頁的「卸下磁碟機面板插件」)。否則，請確保已安裝 3.5 吋磁碟機面板。

5 如果磁碟機支架中裝有其他裝置，請卸下該裝置 (請參閱相應的裝置卸下說明)。

6 如果媒體讀卡器上沒有螺絲，請檢查磁碟機面板內側是否有側面螺絲。將螺絲擰在新讀卡器。



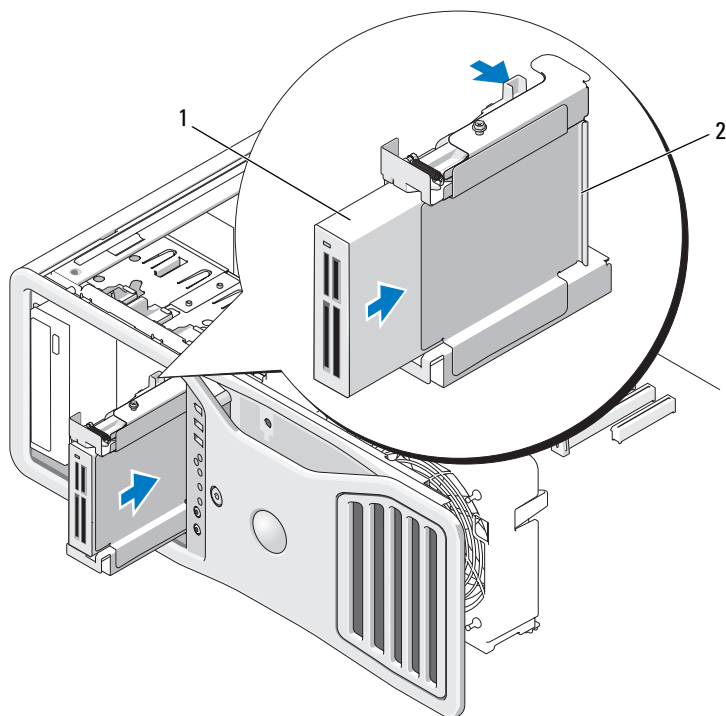
1 媒體讀卡器

2 螺絲 (4)

- 7 如果磁碟機支架中安裝有空置的 3.5 吋磁碟機承載器，請將媒體讀卡器滑入磁碟機承載器，直至其卡入到位。

否則：

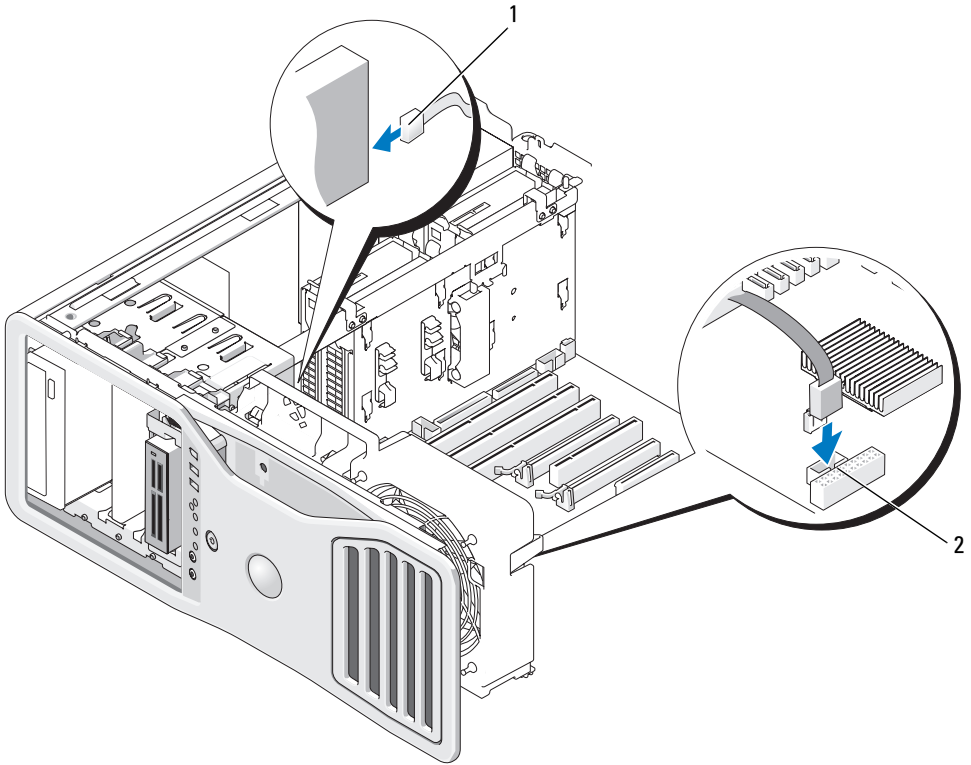
- a 將媒體讀卡器滑入 3.5 吋磁碟機承載器，直至其卡入到位。
- b 然後向下按壓磁碟機承載器一側的釋放拉桿，同時將磁碟機承載器滑入磁碟機支架，直至其卡入到位。



1 媒體讀卡器

2 軟碟機 / 媒體讀卡器承載器

- 8 將介面纜線連接至媒體讀卡器。
- 9 將介面纜線的另一端連接至主機板上標有「USB」的連接器。若要找到主機板連接器，請參閱第 23 頁的「主機板元件」。




1 介面纜線

2 媒體讀卡器連接器 (USB)


- 10 檢查所有纜線的連接狀況，並整理好纜線，以免妨礙風扇和散熱通風孔之間的空氣流通。
- 11 重新安裝磁碟機面板 (請參閱第 230 頁的「裝回磁碟機面板」)。
- 12 裝回機箱蓋 (請參閱第 131 頁的「裝回機箱蓋」)。
- ➡ **注意事項：**若要連接網路纜線，請先將網路纜線插入網路連接埠或裝置，然後再將其插入電腦。
- 13 將電腦和裝置的電源線連接到電源插座，然後將它們開啓。  
請參閱磁碟機隨附的說明文件，以獲得有關安裝磁碟機作業所需軟體的說明。

- 14 進入系統設定程式，選擇相應的 USB for FlexBay (用於 FlexBay 的 USB) 選項 (請參閱第 67 頁的「系統設定程式」)。
- 15 執行 Dell Diagnostics (請參閱第 112 頁的「Dell Diagnostics」) 以確認電腦作業正常。

## 光碟機


 **警告：**在您執行本章節中的任何程序之前，請遵循《產品資訊指南》中的安全說明。


 **警告：**為防止觸電，在打開機箱蓋之前，請務必從電源插座中拔下電腦電源線。

 **注意事項：**為防止靜電損壞電腦內部元件，在碰觸電腦的任何電子元件之前，請先導去您身上的靜電。您可以碰觸電腦未上漆的金屬表面，以導去身上的靜電。

## 卸下光碟機

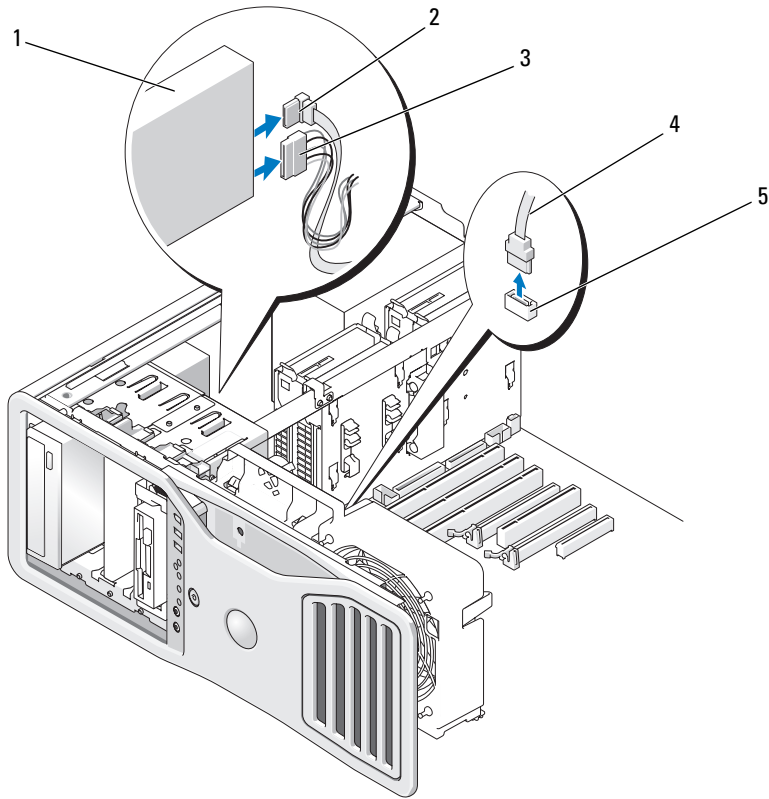
- 1 按照第 125 頁的「開始之前」中的程序進行操作。

 **警告：**您的電腦很重 (估計至少重 55 lb)，難以進行操控。嘗試提起、移動或使其傾斜之前，請尋求援助；此電腦需要兩個人才能提起。請務必正確地提起電腦以避免受傷；提起電腦時請不要俯身。請參閱《產品資訊指南》以獲得其他重要的安全資訊。

 **警告：**應始終安裝電腦腳架，以確定獲得最大限度的系統穩定性。如果未安裝腳架，則可能使電腦翻倒，並可能導致身體受傷或損壞電腦。

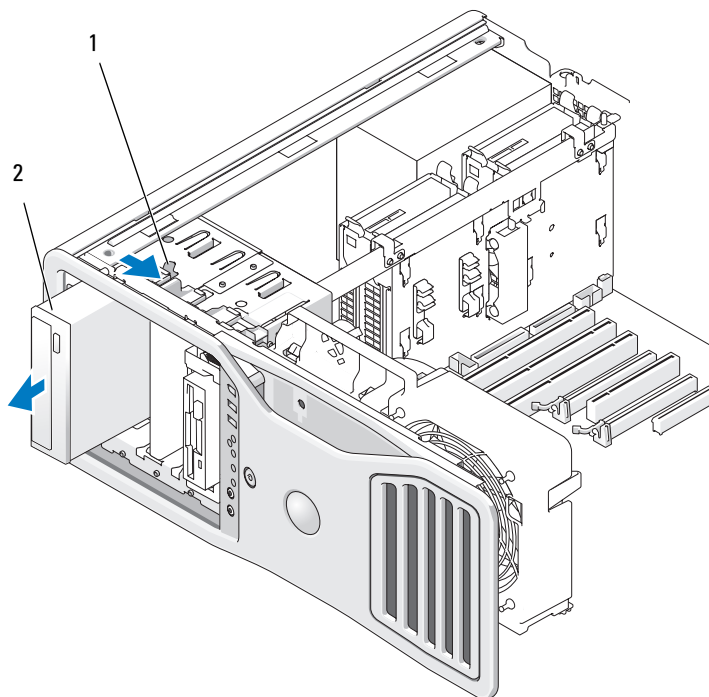
- 2 卸下機箱蓋 (請參閱第 127 頁的「卸下機箱蓋」)。
- 3 卸下磁碟機面板 (請參閱第 227 頁的「卸下磁碟機面板」)。
- 4 從光碟機背面拔下電源線和資料纜線。
- 5 如果您要卸下唯一的 IDE 光碟機，並且不在此時裝回，請從主機板上拔下資料纜線並將其放在旁邊。

如果您要卸下 SATA 光磁碟機且不裝回，請從主機板上拔下 SATA 資料纜線。



- |   |                |   |      |
|---|----------------|---|------|
| 1 | 光碟機            | 2 | 資料纜線 |
| 3 | 電源線            | 4 | 資料纜線 |
| 5 | 主機板上的 SATA 連接器 |   |      |

- 6 將滑動板拉桿向右滑動以釋放側面螺絲，然後向外滑動磁碟機以將其從磁碟機支架中取出。



1 滑動板拉桿

2 光碟機

- 7 如果您不在光碟機支架中安裝另一磁碟機，請安裝磁碟機面板插件（請參閱第 230 頁的「裝回磁碟機面板插件」）。
- 8 如果您要在光碟機支架中安裝另一磁碟機，請參閱本章節中的相應安裝說明。
- 9 重新安裝磁碟機面板（請參閱第 230 頁的「裝回磁碟機面板」）。
- 10 裝回機箱蓋（請參閱第 131 頁的「裝回機箱蓋」）。
- ➡ 注意事項：**若要連接網路纜線，請先將該纜線插入網路連接埠或裝置，然後再將其插入電腦。
- 11 將電腦和裝置連接至電源插座，然後將它們開啓。

## 安裝光碟機

- 1 按照第 125 頁的「開始之前」中的程序進行操作。

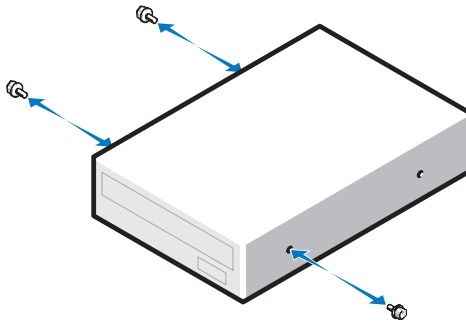


**警告：**您的電腦很重（估計至少重 55 lb），難以進行操控。嘗試提起、移動或使其傾斜之前，請尋求援助；此電腦需要兩個人才能提起。請務必正確地提起電腦以避免受傷；提起電腦時請不要俯身。請參閱《產品資訊指南》以獲得其他重要的安全資訊。

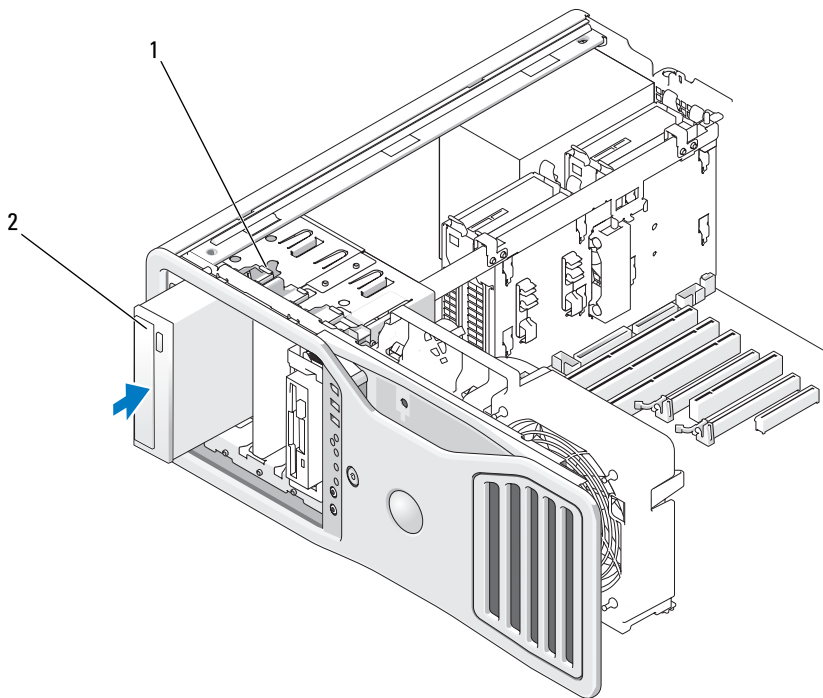


**警告：**應始終安裝電腦腳架，以確定獲得最大限度的系統穩定性。如果未安裝腳架，則可能使電腦翻倒，並可能導致身體受傷或損壞電腦。

- 2 如果您要安裝新的磁碟機，請打開磁碟機包裝，然後準備安裝。  
請查閱磁碟機隨附的說明文件，以確認該磁碟機已組態為適用於您的電腦。
- 3 卸下機箱蓋（請參閱第 127 頁的「卸下機箱蓋」）。
- 4 卸下磁碟機面板（請參閱第 227 頁的「卸下磁碟機面板」）。
- 5 如果光碟機支架中安裝有其他裝置，請卸下該裝置（請參閱本章節中的相應說明）。
- 6 如果未植入光碟機支架，請卸下磁碟機面板插件（請參閱第 228 頁的「卸下磁碟機面板插件」）。
- 7 如果磁碟機上沒有螺絲，請檢查磁碟機面板內側是否有螺絲，並擰至新磁碟機。



- 8 輕輕將磁碟機滑入到位，直至您聽到卡嗒聲或感到磁碟機已穩固地安裝。



1 滑動板拉桿

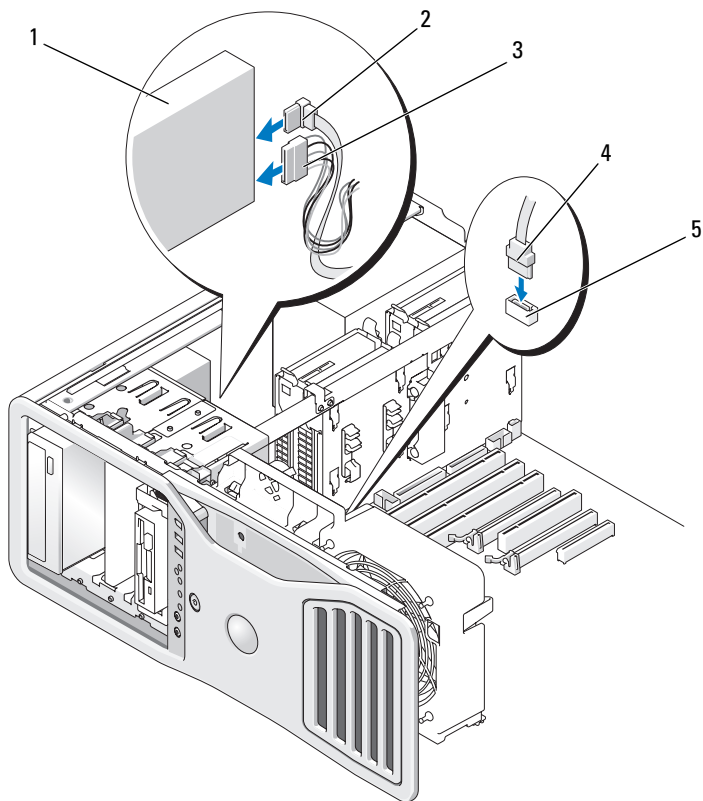
2 光碟機

9 將電源線和資料纜線連接至光碟機。

**➔ 注意事項：**請勿將 SATA 光磁碟機連接至主機板上的 HDD 連接器，否則它將無法作業。將 SATA 光碟機連接至主機板上標有 SATA 的連接器。


10 如果您要安裝 SATA 磁碟機，請將資料纜線的另一端連接至主機板上的 SATA 連接器。






- |   |                |   |      |
|---|----------------|---|------|
| 1 | 光碟機            | 2 | 資料纜線 |
| 3 | 電源線            | 4 | 資料纜線 |
| 5 | 主機板上的 SATA 連接器 |   |      |


- 11 檢查所有纜線的連接狀況，並整理好纜線，以免妨礙風扇和散熱通風孔之間的空氣流通。
- 12 重新安裝磁碟機面板（請參閱第 230 頁的「裝回磁碟機面板」）。
- 13 裝回機箱蓋（請參閱第 131 頁的「裝回機箱蓋」）。


-  **注意事項：**若要連接網路纜線，請先將網路纜線插入網路連接埠或裝置，然後再將其插入電腦。
- 14 將電腦和裝置的電源線連接到電源插座，然後將它們開啓。  
請參閱磁碟機隨附的說明文件，以獲得有關安裝磁碟機作業所需軟體的說明。
- 15 進入系統設定程式 (請參閱第 67 頁的「系統設定程式」) 並選擇適當的 Drive (磁碟機) 選項。
- 16 執行 Dell Diagnostics (請參閱第 112 頁的「Dell Diagnostics」) 以確認電腦作業正常。

## 主機板

 **警示：**在您執行本章節中的任何程序之前，請遵循《產品資訊指南》中的安全說明。


 **警示：**為防止觸電，在打開機箱蓋之前，請務必從電源插座中拔下電腦電源線。


 **注意事項：**為防止靜電損壞電腦內部元件，在碰觸電腦的任何電子元件之前，請先導去您身上的靜電。您可以碰觸電腦未上漆的金屬表面，以導去身上的靜電。

 **注意事項：**主機板和金屬支架已連在一起，可作為一個元件卸下。

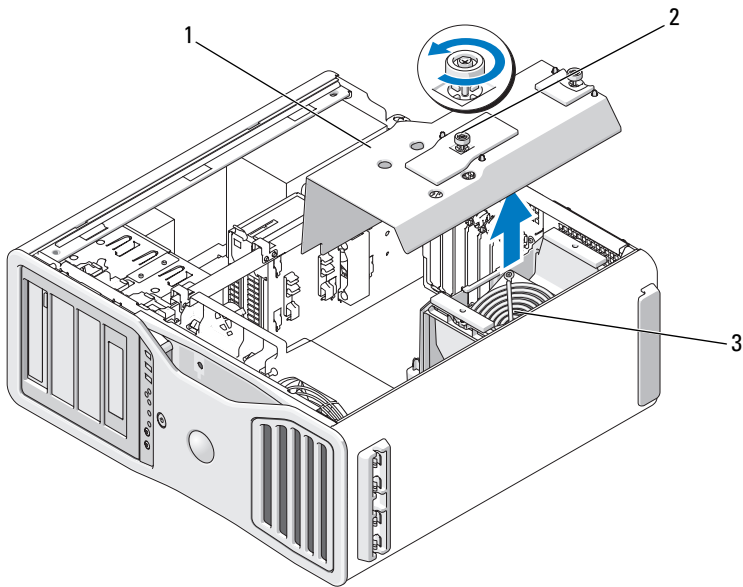
### 卸下主機板

- 1 按照第 125 頁的「開始之前」中的程序進行操作。

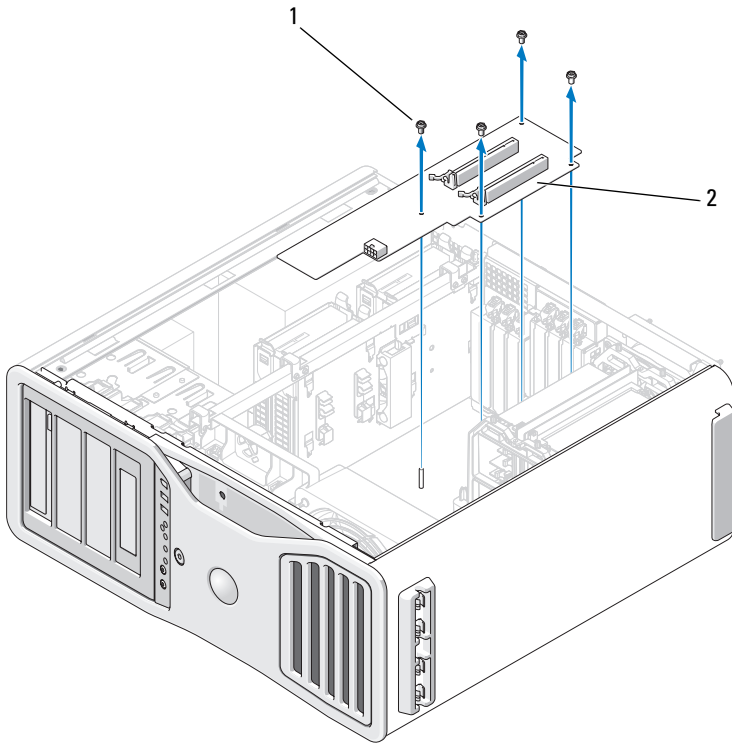
 **警示：**您的電腦很重 (估計至少重 55 lb)，難以進行操控。嘗試提起、移動或使其傾斜之前，請尋求援助；此電腦需要兩個人才能提起。請務必正確地提起電腦以避免受傷；提起電腦時請不要俯身。請參閱《產品資訊指南》以獲得其他重要的安全資訊。

 **警示：**應始終安裝電腦腳架，以確定獲得最大限度的系統穩定性。如果未安裝腳架，則可能使電腦翻倒，並可能導致身體受傷或損壞電腦。

- 2 卸下機箱蓋 (請參閱第 127 頁的「卸下機箱蓋」)。
- 3 鬆開記憶體護罩的兩個指旋螺絲並將護罩從電腦中提起，以將其卸下。



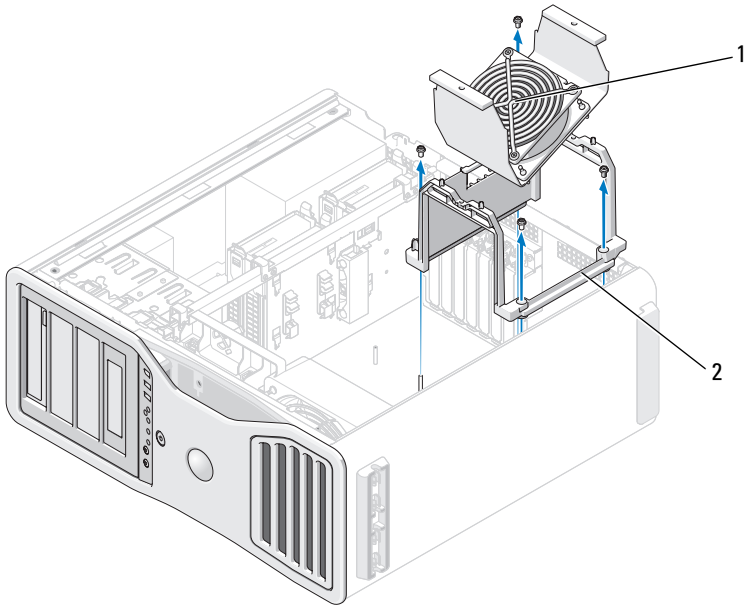
- 1 記憶體護罩
  - 2 指旋螺絲 (2)
  - 3 記憶體風扇 (僅存在於不帶有記憶體提昇卡的系統上)
- 4 如果安裝有記憶體提昇卡，請提起以將其卸下。
  - 5 如果安裝有圖形提昇卡，請將其卸下：
    - a 擰下它的四個螺絲。
    - b 拔下其電源線。
    - c 將其稍微向上移動並成一定角度移向右側，使其脫離插卡風扇和記憶體提昇卡支撐結構。
    - d 將提昇卡放在一邊。



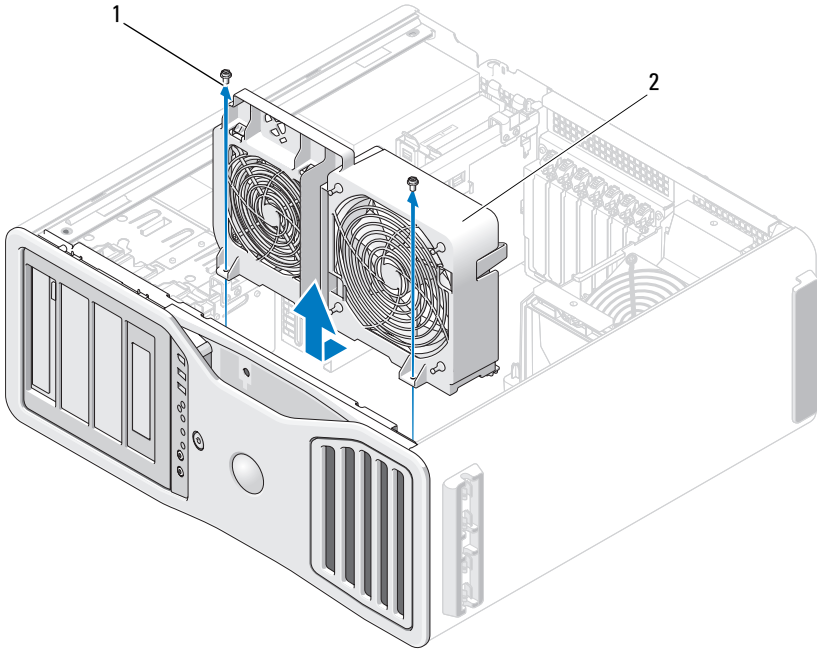
1 螺絲 (4)

2 圖形提昇卡

- 6 如果未安裝記憶體提昇卡，請從風扇支撐結構中提起記憶體風扇以將其卸下。
- 7 卸下風扇支撐結構或記憶體提昇卡支撐結構：
  - a 擰下將其連接至主機板的四個螺絲。
  - b 將其從電腦中提起。



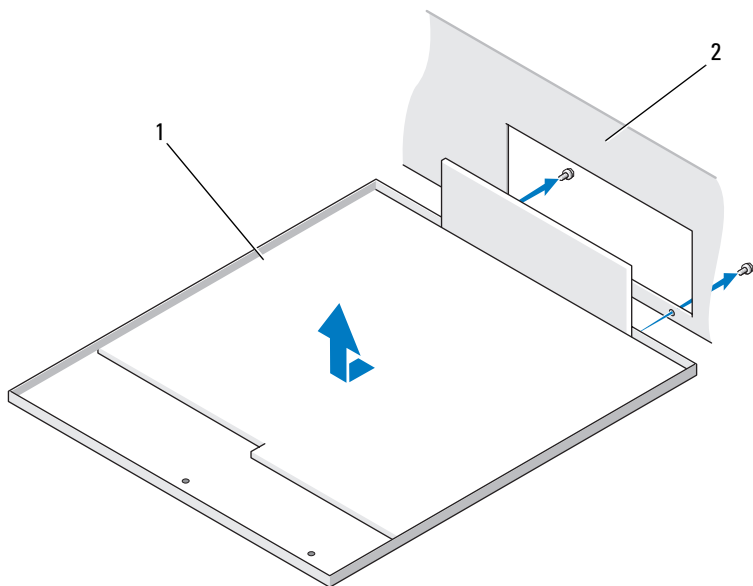
- 1 記憶體風扇 (僅存在於不帶有記憶體提昇卡的電腦上)
- 2 風扇支撐結構
- 8 從主機板上拔下喇叭纜線。
- 9 從主機板上拔下前部風扇和插卡風扇纜線。
- 10 擰下固定處理器和插卡風扇箱的兩個螺絲，並將其從電腦中提起。這些螺絲協助將主機板固定到位。



1 螺絲 (2)

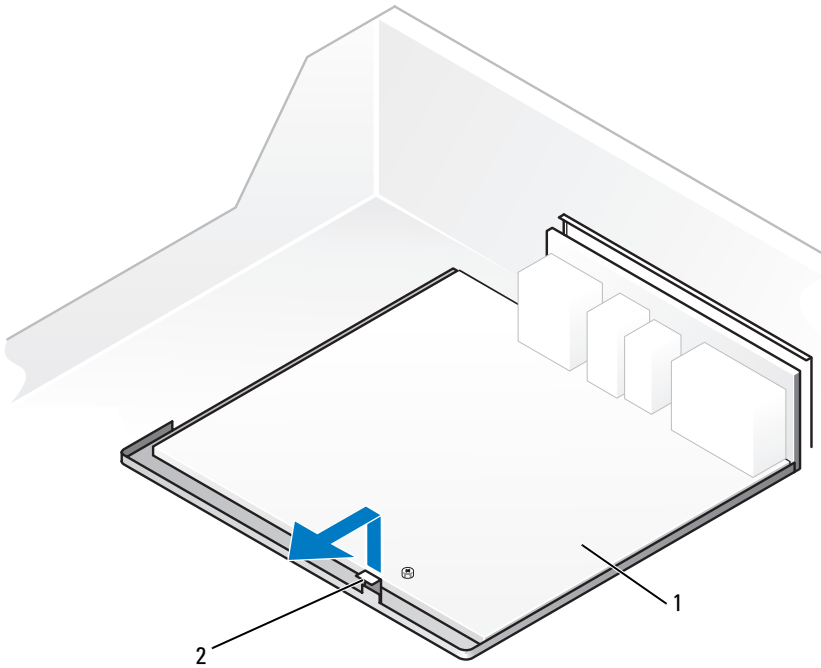
2 處理器和插卡風扇箱

- 11 卸下妨礙取出主機板的所有元件。
- 12 從主機板上拔下所有纜線。
- 13 在您卸下現有的主機板組件之前，在外觀上將更換主機板與現有的主機板進行比較，以確定您擁有正確的零件。
- 14 擰下將主機板組件固定至電腦底架後部的兩個螺絲。



1 主機板組件

2 電腦背面



1 彈片

2 主機板組件

- 15 將主機板組件滑向電腦底架的前面，以將電腦底架上的彈片從主機板面板上的插槽中釋放出來。
- 16 將主機板組件從電腦中提起。
- 17 將您剛剛卸下的主機板組件放置在更換主機板旁邊。





## 更換主機板

- 1 將現有主機板上的元件轉移至更換主機板：
  - a 卸下記憶體模組或記憶體模組提昇卡，並將其安裝至更換主機板上。請參閱第 157 頁的「記憶體」，以獲得更多資訊。




**警示：**處理器包裝和散熱器組件可能會變熱。為避免燙傷，請在接觸包裝和組件之前，確定它們有足夠的冷卻時間。

- b 從現有的主機板上卸下安裝的所有散熱器組件和處理器，然後將它們轉移至更換主機板。請參閱第 136 頁的「卸下處理器」，以獲得更多資訊。
  - 2 在更換主機板上設定跳線，使它們與現有主機板上的跳線設定完全相同（請參閱第 23 頁的「主機板元件」）。
-  **註：**更換主機板上的某些元件和連接器的位置可能與現有主機板上相應連接器的位置不同。
- 3 透過將更換主機板面板底部的插槽對準底架上的彈片，調整更換主機板的方向，然後將主機板滑入到位。
  - 4 將主機板組件固定到位。
  - 5 裝回您從主機板卸下的所有元件和纜線。
  - 6 將所有纜線重新連接至電腦背面的連接器。
  - 7 裝回機箱蓋（請參閱第 127 頁的「卸下機箱蓋」）。
-  **注意事項：**若要連接網路纜線，請先將該纜線插入網路連接埠或裝置，然後再將其插入電腦。
- 8 將電腦和裝置連接到電源插座，然後將它們開啓。




## 獲得幫助


### 獲得援助

 **警示：**如果您需要卸下機箱蓋，請先拔下所有電源插座上的電腦電源線和數據機纜線。

如果在使用電腦時遇到問題，您可以完成以下步驟對問題進行診斷並故障排除：


- 1 請參閱第 85 頁的「故障排除」，以獲得有關電腦所遇到問題的資訊和排除程序。
- 2 請參閱第 112 頁的「Dell Diagnostics」，以獲得有關如何執行 Dell Diagnostics 的程序。
- 3 請填寫第 263 頁的「診斷核對清單」。
- 4 透過 Dell 支援 ([support.dell.com](http://support.dell.com))，您可以使用 Dell 提供的範圍廣泛的線上服務，協助您執行安裝和故障排除程序。請參閱第 260 頁的「線上服務」，以獲得更詳細的線上 Dell 支援清單。
- 5 如果上述步驟無法解決問題，請參閱第 264 頁的「與 Dell 公司聯絡」。

 **註：**請使用電腦附近或電腦旁邊的電話致電 Dell 支援人員，以便支援人員協助您執行所有必要的程序。

 **註：**Dell 的快速服務代碼系統可能不是所有國家和地區都適用。

聽到 Dell 自動化電話系統發出的提示時，請輸入快速服務代碼，以便將電話直接轉給相關的支援人員。如果您沒有快速服務代碼，請開啓 **Dell 附屬應用程式** 資料夾，連按兩下**快速服務代碼**圖示，然後按照指示進行操作。

若要獲得有關使用 Dell 支援的指示，請參閱第 260 頁的「技術支援和客戶服務」。

 **註：**美國大陸以外的一些地方可能無法獲取以下某些服務。請致電您當地的 Dell 代理商，以獲得有關可用性方面的資訊。

## 技術支援和客戶服務

Dell 為您提供支援服務，解答有關 Dell™ 硬體的問題。Dell 的支援人員將使用基於電腦的診斷程式，快速準確地解答您的問題。

若要聯絡 Dell 的支援服務，請參閱第 262 頁的「在您致電之前」，然後參閱您所在地區的聯絡資訊或訪問 [support.dell.com](http://support.dell.com)。

## 線上服務

您可以在以下 Web 站台瞭解有關 Dell 產品和服務的資訊：

[www.dell.com](http://www.dell.com)

[www.dell.com/ap](http://www.dell.com/ap) ( 僅限於亞太地區 )

[www.dell.com/jp](http://www.dell.com/jp) ( 僅限於日本 )

[www.euro.dell.com](http://www.euro.dell.com) ( 僅限於歐洲 )

[www.dell.com/la](http://www.dell.com/la) ( 僅限於拉丁美洲和加勒比海地區 )

[www.dell.ca](http://www.dell.ca) ( 僅限於加拿大 )

您可以透過以下 Web 站台及電子郵件位址存取 Dell 支援：

- Dell 支援 Web 站台  
[support.dell.com](http://support.dell.com)  
[support.jp.dell.com](http://support.jp.dell.com) ( 僅限於日本 )  
[support.euro.dell.com](http://support.euro.dell.com) ( 僅限於歐洲 )
- Dell 支援電子郵件位址  
[mobile\\_support@us.dell.com](mailto:mobile_support@us.dell.com)  
[support@us.dell.com](mailto:support@us.dell.com)  
[la-techsupport@dell.com](mailto:la-techsupport@dell.com) ( 僅限於拉丁美洲和加勒比海地區 )  
[apsupport@dell.com](mailto:apsupport@dell.com) ( 僅限於亞太地區 )
- Dell 市場及銷售部電子郵件位址  
[apmarketing@dell.com](mailto:apmarketing@dell.com) ( 僅限於亞太地區 )  
[sales\\_canada@dell.com](mailto:sales_canada@dell.com) ( 僅限於加拿大 )
- 匿名檔案傳送通訊協定 (FTP)  
[ftp.dell.com](http://ftp.dell.com)

登入為使用者：`anonymous`，並以您的電子郵件位址作為密碼。

## AutoTech 服務

Dell 的自動化支援服務 (AutoTech) 為您提供預先錄製的內容，以解答 Dell 客戶最常提出的有關便攜式和桌上型電腦的問題。

在您致電 AutoTech 時，請使用按鍵式電話來選擇與您的問題相關的主題。若要獲得您所在地區的電話號碼，請參閱第 264 頁的「與 Dell 公司聯絡」。

## 自動化訂購狀態查詢服務

若要查詢您訂購的所有 Dell 產品的狀態，可以訪問 [support.dell.com](http://support.dell.com)，或者致電自動化訂購狀態查詢服務。一個預先錄製的聲音將提示您輸入有關查找和報告該訂單所需的資訊。若要獲得您所在地區的電話號碼，請參閱第 264 頁的「與 Dell 公司聯絡」。

## 訂單問題

如果您的訂單出現問題，如缺少零件、零件錯誤或帳單不正確等，請與 Dell 公司聯絡，以獲得客戶援助服務。在您致電時，請準備好您的發票或包裝單。若要獲得您所在地區的電話號碼，請參閱第 264 頁的「與 Dell 公司聯絡」。

## 產品資訊

如果您需要有關可從 Dell 購買的其他產品的資訊，或者您想訂購產品，請訪問 Dell 的 Web 站台 ([www.dell.com](http://www.dell.com))。若要獲得您所在地區的電話號碼或向銷售專員諮詢的電話號碼，請參閱第 264 頁的「與 Dell 公司聯絡」。

## 退回部件以便進行保固維修或退款

無論您是要求退回部件以便進行維修還是要求退款，請按照以下說明準備好所有要退回的部件：

- 1 聯絡 Dell 以取得一個退回材料授權號碼，然後將它清楚地寫在包裝箱外易於看到的地方。  
若要獲得您所在地區的電話號碼，請參閱第 264 頁的「與 Dell 公司聯絡」。
- 2 附上發票的複印件和一封寫明退回原因的信函。

- 3 附上一份診斷核對清單的副本 ( 請參閱第 263 頁的「診斷核對清單」 ) ，寫明您執行過的測試及 Dell Diagnostics 報告的所有錯誤訊息 ( 請參閱第 112 頁的「Dell Diagnostics」 ) 。
- 4 如果是要求退款，請附上退回部件的所有附件 ( 電源線、軟體軟碟和指南等 ) 。
- 5 使用該設備原來的 ( 或類似的 ) 包裝材料來包裝。

您必須支付運輸費用，支付退回產品的保險，並承擔運輸至 Dell 公司途中遺失的風險。本公司不接受以貨到付款 (C.O.D.) 方式寄送的包裹。

退回的貨品如果不符合上述任何一項要求，Dell 公司的接收部門將拒絕接收並會將其退還給您。

## 在您致電之前



**註：**致電時請準備好您的快速服務代碼。該代碼可讓 Dell 的自動化支援電話系統更有效地引導您進行電話諮詢。您也可能需要提供您的服務標籤 ( 位於您電腦的背面或底部 ) 。

請記住填妥診斷核對清單 ( 請參閱第 263 頁的「診斷核對清單」 ) 。如有可能，請在聯絡 Dell 尋求援助之前先開啓電腦，並使用電腦附近或電腦旁邊的電話與 Dell 公司聯絡。技術人員可能會要求您在鍵盤上鍵入一些命令，轉述操作細節，或者嘗試執行只限於在該系統上進行的其他故障排除步驟。請確定電腦說明文件就在旁邊。



**警示：**拆裝電腦內部元件之前，請遵循《產品資訊指南》中的安全說明。

## 診斷核對清單

姓名：

日期：

地址：

電話號碼：

服務標籤 ( 電腦背面或底部的條碼 )：

快速服務代碼：

退回材料授權號碼 ( 如果已經由 Dell 支援技術人員提供 )：

作業系統和版本：

裝置：

擴充卡：

您有連接至網路嗎？ 是 否

網路、版本和網路配接器：

程式和版本：

請參閱您的作業系統說明文件，以確定系統啟動檔的內容。如果電腦已連接至印表機，請列印每份檔案。否則，請在聯絡 Dell 之前，記錄每份檔案的內容。

錯誤訊息、嗶聲代碼或診斷故障碼：

問題描述和您執行過的故障排除程序：

## 與 Dell 公司聯絡

對於美國的客戶，請撥打 800-WWW-DELL (800-999-3355)。



**註：**如果您沒有現用的網際網路連線，您可以在購買發票、包裝單、帳單或 Dell 產品目錄中找到聯絡資訊。

Dell 提供了一些線上和基於電話的支援與服務選項。可用性因國家 / 地區和產品而異，某些服務可能在您所在區域不可用。與 Dell 公司聯絡以尋求銷售、技術支援或客戶服務問題：

- 1 訪問 [support.dell.com](http://support.dell.com)。
- 2 在網頁底部的 **Choose A Country/Region** ( **選擇國家 / 地區** ) 下拉式選單中確認您所在的國家或地區。
- 3 按一下網頁左側的 **Contact Us** ( **與我們聯絡** )。
- 4 根據您的需要選擇適當的服務或支援連結。
- 5 選擇便於您與 Dell 公司聯絡的方式。



# 詞彙表

本詞彙表中的術語僅用於提供資訊，其中可能並未介紹特定電腦所包含的全部功能。

## 英文

**AC** — 交流電 — 電流形式，將交流電變壓器的電源線插入電源插座後，這種電流形式會為電腦提供電能。

**ACPI** — 進階設定及電源介面 — 一種電源管理規格，可讓 Microsoft® Windows® 作業系統將電腦置於待命模式或休眠模式，以節省分配給連接至電腦的每個裝置的電能。

**AGP** — 加速圖形連接埠 — 一種專用的圖形連接埠，允許將系統記憶體用於與影像相關的工作。由於影像電路與電腦記憶體之間的介面速度更快，所以 AGP 能夠提供圓潤的全彩視訊影像。

**AHCI** — 進階主機控制器介面 — SATA 硬碟機主機控制器的介面，允許儲存驅動程式啟用原生命令佇列 (NCQ) 和熱插拔之類的技術。

**ALS** — 環境光線感應器 — 一種協助控制顯示亮度的功能。

**ASF** — 警報標準格式 — 一種標準，用於定義向管理控制台報告硬體和軟體警報的機制。ASF 的設計使其與平台和作業系統無關。

**BIOS** — 基本輸入 / 輸出系統 — 用作電腦硬體與作業系統之間的介面的一種程式 (或公用程式)。除非您知道這些設定對電腦的影響，否則請勿變更這些設定。也稱為**系統設定程式**。

**Blu-ray Disc™ (BD)** — 一種光學儲存技術，可提供高達 50 GB 的儲存容量、完全 1080p 影像解析度 (需要 HDTV) 以及多達 7.1 通道的原聲未壓縮環繞音效。

**bps** — 每秒位元數 — 用於測量資料傳輸速度的標準單位。

**BTU** — 熱量單位 — 熱量輸出的測量單位。

**C** — 攝氏 — 一種溫度測量尺度，其中 0° 為水的冰點，100° 為水的沸點。

**CD-R** — 可錄式 CD — 一種可錄製資料的 CD。CD-R 上僅可以錄製一次資料。錄製之後，將無法清除或覆寫資料。

**CD-RW** — 可重寫 CD — 一種可重複寫入資料的 CD。資料可以寫入 CD-RW 光碟，以後也可以清除和覆寫 (重寫)。

**CD-RW/DVD 磁碟機** — 一種能夠讀取 CD 和 DVD 並將資料寫入 CD-RW (可重寫 CD) 和 CD-R (可錄式 CD) 光碟的磁碟機，有時也稱為組合光碟機。您可以多次寫入資料到 CD-RW 光碟，但 CD-R 光碟只能寫入一次。

**CD-RW 磁碟機** — 能夠讀取 CD 並將資料寫入 CD-RW (可重寫 CD) 和 CD-R (可錄式 CD) 光碟的磁碟機。您可以多次寫入資料到 CD-RW 光碟，但 CD-R 光碟只能寫入一次。

**CMOS** — 一種電子電路。電腦使用少量由電池供電的 CMOS 記憶體來保存日期、時間和系統設定選項。

**COA — 真品證書** — 位於電腦黏膠貼紙上的 Windows 字母數字代碼。也稱為 **Product Key** 或 **Product ID**。

**CRIMM** — 中繼 Rambus 直插式記憶體模組 — 一種無任何記憶體晶片的專用模組，用於填塞未使用的 RIMM 插槽。

**DDR SDRAM** — 雙倍資料速率 SDRAM — SDRAM 的一種類型，使資料組傳輸速率提高一倍，從而提高系統效能。

**DDR2 SDRAM** — 雙倍資料速率 2 SDRAM — SDRAM 的一種類型，使用 4 位元預擷取和其他結構變更將記憶體速度提高至 400 MHz 以上。

**DIMM** — 雙排直插式記憶體模組 — 與主機板上的記憶體模組連接的具有記憶體晶片的電路板。

**DIN 連接器** — 符合 DIN 標準 (德國工業標準) 的圓形六插腳連接器；通常用於連接 PS/2 鍵盤或滑鼠纜線連接器。

**DMA** — 直接記憶體存取 — 可讓某些類型的資料繞過處理器，直接在 RAM 和裝置之間傳輸的通道。

**DMTF** — 分散式管理綜合小組 — 硬體與軟體公司的聯合會，為分散式桌面、網路、企業和網際網路環境開發管理標準。

**DRAM** — 動態隨機存取記憶體 — 將資訊儲存於含有電容器的積體電路中的記憶體。

**DSL** — 數位用戶線路 — 一種透過類比電話線提供連續、高速網際網路連線的技術。

**DVD-R** — 可錄 DVD — 一種可錄製資料的 DVD。DVD-R 上僅可以錄製一次資料。錄製之後，將無法清除或覆寫資料。

**DVD+RW** — 可重寫 DVD — 一種可重複寫入資料的 DVD。資料可以寫入 DVD+RW 光碟，以後也可以清除和覆寫 (重寫)。(DVD+RW 技術不同於 DVD-RW 技術。)

**DVD+RW 磁碟機** — 能夠讀取 DVD 和大部份 CD 媒體，並可以向 DVD+RW (可重寫 DVD) 光碟寫入資料的磁碟機。

**DVI** — 數位影像介面 — 電腦和數位影像顯示之間的數位傳輸標準。

**ECC** — 錯誤核對及更正 — 一種包括特殊電路的記憶體，用於在資料進出記憶體時測試資料的正確性。

**ECP** — 延伸功能連接埠 — 一種提供改進的雙向資料傳輸的並列連接器設計。與 EPP 類似，ECP 使用直接記憶體存取來傳輸資料，通常可以提高效能。

**EMI** — 電磁干擾 — 由於電磁輻射導致的電子干擾。

**EPP** — 增強並列埠 — 提供雙向資料傳輸的並列連接器設計。

**ESD** — 靜電釋放 — 靜電的快速釋放。ESD 會損壞電腦和通訊設備的內建電路。

**ExpressCard** — 符合 PCMCIA 標準的抽取式 I/O 卡。常見的 ExpressCard 有數據機和網路配接器。ExpressCard 支援 PCI Express 和 USB 2.0 標準。

**FBD** — 全緩衝式 DIMM — 具有 DDR2 DRAM 晶片和進階記憶體緩衝區 (AMB) 的 DIMM，可以提高 DDR2 SDRAM 晶片與系統之間的通訊速度。

**FCC** — 美國聯邦通訊委員會 — 美國的一個機構，負責實施與通訊相關的法規，該法規用於評估電腦和其他電子設備所產生的輻射等級。

**FSB** — 前側匯流排 — 處理器和 RAM 之間的資料路徑和實體介面。

**FTP** — 檔案傳輸通訊協定 — 一種標準的網際網路通訊協定，用於在連接至網際網路的電腦之間交換檔案。

**G** — 重力 — 重量和力的測量單位。

**GB** — 十億位元組 — 資料儲存的測量單位，1 GB 等於 1024 MB (1,073,741,824 位元組)。如果用來指硬碟機儲存量，通常將其捨入為 1,000,000,000 位元組。

**GHz** — 十億赫茲 — 頻率測量單位，1 GHz 等於 1,000,000,000 Hz 或 1,000 MHz。電腦處理器、匯流排和介面速度的測量單位一般為 GHz。

**GUI** — 圖形使用者介面 — 透過選單、視窗和圖示與使用者互動的軟體。在 Windows 作業系統上執行的大多數程式均為 GUI。

**HTTP** — 超文件傳輸通訊協定 — 用於在連接至網際網路的電腦之間交換檔案的通訊協定。

**Hyper-Threading** — Hyper-Threading 是一種 Intel 技術，可透過允許將一個實體處理器作為兩個邏輯處理器使用 (可以同時執行某些工作)，來提昇電腦的整體效能。

**Hz** — 赫茲 — 頻率測量單位，1 Hz 等於每秒 1 個週期。電腦和電子裝置的測量單位一般為千赫茲 (kHz)、百萬赫茲 (MHz)、十億赫茲 (GHz) 或兆赫茲 (THz)。

**IC** — 積體電路 — 一種半導體晶圓或晶片，上面可組裝數千或數百萬個微型電子元件，用於電腦、音效以及影像設備。

**IDE** — 積體磁碟機電子設備 — 一種用於大型儲存裝置的介面，其中控制器被整合至硬碟機或 CD 磁碟機中。

**IEEE 1394** — 電機電子工程師協會 — 用於將 IEEE 1394 相容裝置 (例如數位相機和 DVD 播放機) 連接至電腦的高效能序列匯流排。

**I/O** — 輸入 / 輸出 — 用於向電腦輸入資料和從電腦擷取資料的作業或裝置。鍵盤和印表機是 I/O 裝置。

**I/O 位址** — 在 RAM 中的位址，與某個特定裝置 (例如序列連接器、並列連接器或擴充插槽) 關聯，並可讓處理器與該裝置通訊。

**IrDA** — 紅外線資料協會 — 建立紅外線通訊國際標準的組織。

**IRQ** — 岔斷要求 — 指定給特定裝置的電子路徑，使該裝置可以與處理器通訊。每個裝置連接必須有一個指定的 IRQ。雖然兩個裝置可以共用同一個 IRQ 指定，但您無法同時對這兩個裝置進行作業。

**ISP** — 網際網路服務供應商 — 可讓您存取其主機伺服器以便直接連接至網際網路、收發電子郵件以及存取 Web 站台的公司。ISP 通常為您提供收費的軟體套裝程式、使用者名稱和撥接電話號碼。

**Kb** — 千位元 — 資料單位，1 Kb 等於 1024 位元。記憶體積體電路容量的測量單位。

**KB** — 千位元組 — 資料單位，1 KB 等於 1024 位元組，但一般稱 1 KB 等於 1000 位元組。

**kHz** — 千赫茲 — 頻率測量單位，1 kHz 等於 1000 Hz。

**LAN** — 區域網路 — 覆蓋範圍較小的電腦網路。LAN 一般侷限於一座建築物或幾座相鄰建築物內。可以透過電話線和無線電波將一個 LAN 連接至另一個遠距離的 LAN，進而構成一個廣域網路 (WAN)。

**LCD** — 液晶顯示幕 — 便攜式電腦和平面顯示器使用的一種技術。

**LED** — 發光二極管 — 透過發光來表示電腦狀態的電子元件。

**LPT** — 列印表機 — 對印表機或其他並列裝置的並列連接的指定。

**Mb** — 百萬位元 — 記憶體晶片容量的測量單位，1 Mb 等於 1024 Kb。

**Mbps** — 每秒百萬位元 — 每秒一百萬位元。此測量單位通常用於網路和數據機的傳輸速度。

**MB** — 百萬位元組 — 資料儲存的測量單位，1 百萬位元組等於 1,048,576 位元組。1 MB 等於 1024 KB。如果用來指硬碟機儲存量，通常將其捨入為 1,000,000 位元組。

**MB/sec** — 每秒百萬位元組 — 每秒一百萬位元組。此測量單位通常用於資料的傳輸速率。

**MHz** — 百萬赫茲 — 頻率測量單位，1 MHz 等於每秒 1 百萬個週期。電腦處理器、匯流排和介面速度的測量單位通常為 MHz。

**Mini PCI** — 一種以通訊為主的積體週邊裝置 (例如數據機和 NIC) 標準。Mini PCI 卡是小型外接式插卡，與標準 PCI 擴充卡具有同樣的功能。

**MP** — 百萬像素 — 用於數位相機的影像解析度的測量單位。

**ms** — 微秒 — 時間測量單位，1 微秒等於千分之一秒。儲存裝置存取時間的測量單位一般為 ms。

**NIC** — 請參閱網路配接器。

**ns** — 毫微秒 — 時間測量單位，1 毫微秒等於十億分之一秒。

**NVRAM** — 不依電性隨機存取記憶體 — 一種在電腦關閉或斷開外部電源時儲存資料的記憶體。NVRAM 用於維護電腦組態資訊，例如日期、時間和您可以設定的其他系統設定選項。

**PC Card** — 符合 PCMCIA 標準的抽取式 I/O 卡。常見的 PC Card 有數據機和網路配接器。

**PCI** — 週邊元件連接標準 — PCI 是支援 32 和 64 位元資料路徑的區域匯流排，用於在處理器和裝置 (例如影像、磁碟機和網路) 之間提供高速資料路徑。

**PCI Express** — 對 PCI 介面的修改，可提高處理器和連接裝置之間的資料傳輸速率。PCI Express 的資料傳輸速率在 250 MB/sec 至 4 GB/sec 之間。如果 PCI Express 晶片組和裝置具有不同的速度，則它們將以較低的速度進行工作。

**PCMCIA** — 個人電腦記憶體插卡國際組織 — 建立 PC Card 標準的組織。

**PIO** — 程控輸入 / 輸出 — 將處理器作為資料路徑的一部份，透過它在兩個裝置之間傳輸資料的方式。

**POST** — 開機自我測試 — 診斷程式，由 BIOS 自動載入，對主要電腦元件 (例如記憶體、硬碟機和影像等) 執行基本測試。在 POST 期間，如果系統未偵測到故障，電腦將繼續啟動。

**PS/2** — 個人系統 /2 — 用於連接 PS/2 相容鍵盤、滑鼠或鍵台的一種連接器。

**PXE** — 預啟動執行環境 — 一種 WfM (連線管理) 標準，可遠端組態和啟動連入網路但是沒有作業系統的電腦。

**RAID** — 容錯式獨立磁碟陣列 — 提供資料冗餘的方法。一些常見的 RAID 實現方案包括 RAID 0、RAID 1、RAID 5、RAID 10 和 RAID 50。

**RAM** — 隨機存取記憶體 — 程式命令和資料的主要暫時儲存區域。在您關閉電腦後，RAM 中儲存的所有資訊都將遺失。

**RFI** — 無線電頻率干擾 — 典型無線電射頻產生的干擾，範圍為 10 KHz 至 100,000 MHz。無線電頻率位於電磁頻譜較低的一端，比頻率較高的輻射 (例如紅外線和光) 更易產生干擾。

**ROM** — 唯讀記憶體 — 一種儲存電腦無法刪除或寫入的資料和程式的記憶體。與 RAM 不同，ROM 記憶體在關閉電腦後仍可以保留其中的內容。電腦作業所必需的一些程式駐留在 ROM 中。

**RPM** — 每分鐘轉數 — 每分鐘的旋轉數。硬碟機速度的測量單位通常為 rpm。

**RTC** — 即時時鐘 — 主機板上由電池供電的時鐘，在您關閉電腦之後仍保留日期和時間資訊。

**RTCST** — 即時時鐘重設 — 某些電腦主機板上的跳線，通常用於排除故障。

**S/PDIF** — Sony/Philips 數位介面 — 一種音效傳輸檔案格式，可以在檔案之間傳輸音效，而無須將其轉換為類比格式或從類比格式轉換，以免降低檔案的品質。

**SAS** — 序列連接的 SCSI — 較快、序列形式的 SCSI 介面 (與原始 SCSI 並列結構相對)。

**SATA** — 序列 ATA — 較快、序列形式的 ATA (IDE) 介面。

**SCSI** — 小型電腦系統介面 — 一種高速介面，可用於將裝置連接至電腦，例如硬碟機、CD 磁碟機、印表機和掃描器。SCSI 使用單一控制器可以連接許多裝置。每個裝置均透過 SCSI 控制器匯流排上的個別識別碼存取。

**SDRAM** — 同步動態隨機存取記憶體 — 一種與處理器的最佳時鐘速度保持同步的 DRAM。

**SIM** — 用戶身份模組 — SIM 卡包含加密語音和資料傳輸的微晶片。SIM 卡可用於電話或便攜式電腦。

**Strike Zone™** — 平台基座上的加固區域，可在電腦遭受共振衝擊或跌落（無論電腦處於開啓還是關閉狀態）時充當緩衝裝置以保護硬碟機。

**SVGA** — 超級影像圖形陣列 — 一種影像卡及控制器的影像標準。典型的 SVGA 解析度為 800 x 600 和 1024 x 768。

程式能夠顯示的顏色數量和解析度取決於顯示器、影像控制器及其驅動程式的功能，以及電腦安裝的影像記憶體容量。

**S-video 電視輸出** — 用於將電視或數位音效裝置連接至電腦的連接器。

**SXGA** — 超級延伸圖形陣列 — 一種影像卡與控制器的影像標準，最高可支援 1280 x 1024 的解析度。

**SXGA+** — 超級延伸圖形陣列增強 — 一種影像卡與控制器的影像標準，可支援高達 1400 x 1050 的解析度。

**TAPI** — 電話傳輸應用程式設計介面 — 啓用 Windows 程式，以與各種電話裝置（包括音效、資料、傳真及影像）共同作業。

**TPM** — 可信賴平台模組 — 以硬碟為基礎的安全保護功能，當與安全保護軟體結合使用時，可透過啓用檔案和電子郵件保護等功能增強網路和電腦的安全保護。

**UAC** — 使用者帳戶控制 — Microsoft Windows Vista™ 安全保護功能，啓用此功能後，可在使用者帳戶之間提供新增安全保護層，並提供作業系統設定的存取權限。

**UMA** — 共用記憶體分配 — 動態分配給影像的系統記憶體。

**UPS** — 不斷電供應系統 — 在電源供應出現故障或電壓降至無法使用的程度時所使用的備用電源。UPS 可讓電腦在停電後的有限時間內繼續執行。UPS 系統通常提供突波抑制功能，還可能提供電壓調節功能。小型 UPS 系統能夠提供幾分鐘的電池電能，以便您關閉電腦。

**USB** — 通用序列匯流排 — 用於低速裝置（例如 USB 相容型鍵盤、滑鼠、搖桿、掃描器、喇叭組合、印表機、寬頻裝置 [DSL 和纜線數據機]、成像裝置或儲存裝置）的硬體介面。裝置可直接插入電腦上的 4 插腳插槽，或插入與電腦連接的多連接埠集線器。您可以在電腦開啓時連接或斷開 USB 裝置，也可以將 USB 裝置連成籬菊鏈式。

**UTP** — 無保護層雙絞線 — 一種纜線，用於大多數電話網路和某些電腦網路。無保護層纜線成對絞合在一起可以防止電磁干擾，而不必依賴每對纜線外面的金屬護套來防止干擾。

**UXGA** — 超延伸圖形陣列 — 一種影像卡與控制器的影像標準，最高可支援 1600 x 1200 的解析度。

**V** — 伏特 — 電位或電動勢的測量單位。1 伏特表示 1 安培的電流穿過 1 歐姆的電阻時所需要的電壓。

**W** — 瓦特 — 電功率的測量單位。1 瓦特等於 1 伏特電壓下流過 1 安培的電流。

**Whr** — 瓦特小時 — 一種用於表示電池近似電能的測量單位。例如，一顆 66 Whr 的電池可以提供 66 W 的電能 1 小時，或 33 W 的電能 2 小時。

**WLAN** — 無線區域網路。一組相互連接的電腦，這些電腦使用存取點或無線路由器提供網際網路存取，透過無線電波進行通訊。

**WWAN** — 無線廣域網路。一種採用蜂巢式技術的無線高速資料網路，其覆蓋的地理區域要比 WLAN 覆蓋的地理區域大得多。

**WXGA** — 寬螢幕延伸圖形陣列 — 一種影像卡與控制器的影像標準，最高可支援 1280 x 800 的解析度。

**XGA** — 延伸圖形陣列 — 一種影像卡與控制器的影像標準，可支援高達 1024 x 768 的解析度。

**ZIF** — 零安插力 — 一種插槽或連接器，無需對晶片或其插槽施力，即可安裝或卸下電腦晶片。

**Zip** — 一種通用的資料壓縮格式。用 Zip 格式壓縮的檔案稱為 Zip 檔案，其副檔名通常為 **.zip**。自我解壓縮檔是一種特殊的壓縮檔案，其副檔名為 **.exe**。連按兩下自我解壓縮檔可以將其解壓縮。

**Zip 磁碟機** — 一種使用稱為 Zip 磁碟的 3.5 吋抽取式磁碟的高容量軟碟機，由 Iomega Corporation 研發。Zip 磁碟稍大於正常的軟碟，厚度約為正常磁碟的兩倍，最多可容納 100 MB 資料。

## 四畫

**分割區** — 硬碟機上的實體儲存區域，指定給一個或多個邏輯儲存區域 ( 稱為邏輯磁碟機 )。每個分割區可以包含多個邏輯磁碟機。

**文字編輯器** — 一種用於建立和編輯僅包含文字的檔案的程式；例如，Windows 記事本就使用文字編輯器。文字編輯器一般不提供自動換行或格式製作功能，如添加底線、改變字型等選項。

## 五畫

**主機板** — 電腦中的主電路板。也稱為**母板**。

## 六畫

**休眠模式** — 一種電源管理模式，可將記憶體中的所有內容儲存到硬碟機的保留空間，然後關閉電腦。當您重新啟動電腦時，儲存在硬碟機中的記憶體資訊將會自動恢復。

**光碟機** — 使用光學技術從 CD、DVD 或 DVD+RW 讀取或寫入資料的磁碟機。光碟機包括 CD 磁碟機、DVD 磁碟機、CD-RW 磁碟機以及 CD-RW/DVD 組合光碟機。

**安裝程式** — 用於安裝和組態硬體及軟體的程式。大多數 Windows 軟體套裝程式中帶有 `setup.exe` 或 `install.exe` 程式。**安裝程式與系統設定程式**不同。

## 七畫

**位元** — 電腦可辨識的最小資料單位。

**位元組** — 電腦使用的基本資料單位。1 個位元組通常等於 8 個位元。

**序列連接器** — 一種 I/O 連接埠，通常用於將裝置 (例如掌上數位裝置或數位相機) 連接至電腦。

**快取記憶體** — 一種專用的高速儲存機件，可以是主記憶體的保留部份，也可以是獨立的高速儲存裝置。快取記憶體可以提高處理器的多種作業效率。

**L1 快取記憶體** — 處理器內部儲存的主快取記憶體。

**L2 快取記憶體** — 次快取記憶體，可外接於處理器，也可併入處理器結構中。

**快速服務代碼** — 位於 Dell™ 電腦黏膠貼紙上的數字代碼。在與 Dell 公司聯絡尋求援助時，請使用快速服務代碼。快速服務代碼服務可能在某些國家/地區不可用。

**更新頻率** — 螢幕水平線更新的頻率 (有時也指**垂直頻率**)，以 Hz 為單位。更新頻率越高，肉眼覺察到的圖像閃爍就越少。

**系統設定程式** — 用作電腦硬體與作業系統之間介面的一種公用程式。系統設定程式可讓您在 BIOS 中組態使用者可選的選項，例如日期和時間或系統密碼。除非您知道此程式的設定對電腦的影響，否則請勿變更這些設定。

**防毒軟體** — 一種旨在識別、隔離和/或刪除電腦病毒的程式。

**防寫保護** — 無法變更的檔案或媒體。在您想要保護資料免受變更或損壞時，請使用防寫保護。若要對 3.5 吋軟碟進行防寫保護，請將其防寫保護彈片滑至打開位置。



## 八畫

**並列連接器** — 通常用於將並列印表機連接至電腦的 I/O 連接埠，也稱為 **LPT 連接埠**。

**延伸 PC Card** — 安裝時會延伸到 PC Card 插槽邊緣外側的 PC Card。

**延伸顯示模式** — 一種顯示設定，使您可以使用另外一台顯示器作為顯示幕的延伸。也稱為 **雙顯示模式**。

**服務標籤** — 電腦上的條碼標籤，當您存取 Dell 支援 ([support.dell.com](http://support.dell.com)) 或聯絡 Dell 以尋求客戶服務或技術支援時，此標籤用來識別您的電腦。

## 九畫

**待命模式** — 一種電源管理模式，透過關閉所有不必要的電腦作業來節省電能。

**按鍵組合** — 要求同時按下多個按鍵的命令。

**指紋讀取器** — 一種移掃感應器，使用您的唯一指紋鑑定使用者身份以協助保護您的電腦。

**突波保護器** — 可以防止電壓尖峰訊號（如在打雷閃電時產生）透過電源插座進入電腦。當電壓降低超過正常交流電壓水平的 20% 時，突波保護器將無法提供防雷擊或電壓過低保護。

突波保護器不能保護網路連接。在打雷閃電時，請務必從網路連接器上拔下網路纜線。

**紅外線感應器** — 一種連接埠，可讓您在不使用纜線連接的情況下，在電腦和紅外線相容裝置之間傳輸資料。

## 十畫

**旅行用模組** — 一種塑膠裝置，旨在裝入便攜式電腦的模組凹槽，以減輕電腦的重量。

**時鐘速度** — 表示連接至系統匯流排的電腦元件的作業速度，以 MHz 為單位。

**桌布** — Windows 桌面上的背景圖樣或圖片。可以透過 Windows 控制台變更桌布。您也可以掃描喜歡的圖片，將其設定為桌布。

**海關文件** — 一種國際性海關文件，可以方便您將貨物暫時帶入其他國家 / 地區。也稱為 **商品護照**。

**病毒** — 一種專為引起不便或損壞電腦儲存的資料而設計的程式。病毒程式透過已感染的磁碟、從網際網路上下載的軟體或電子郵件的附屬檔案，在電腦之間傳播。當啟動受感染的程式時，內嵌於其中的病毒也會啟動。

啟動型病毒是一類常見的病毒，它儲存在軟碟的啟動磁區中。如果在關閉電腦時將軟碟留在磁碟機中，則再次開機時，電腦會在讀取軟碟的啟動磁區以搜尋作業系統時受到感染。如果電腦被感染，啟動型病毒就會將自身複製到在這台電腦進行讀寫操作的所有軟碟上，直到病毒被消除為止。

**能源之星**® — 環保組織關於降低整體電力消耗的要求。

**記憶體** — 電腦內部暫時的資料儲存區域。因為記憶體中的資料不是永久的，因此建議您在使用檔案時要經常儲存檔案，並且在關閉電腦前務必儲存檔案。您的電腦可以包含幾種不同的記憶體，例如 RAM、ROM 和影像記憶體。記憶體一詞常被用作 RAM 的同義詞。

**記憶體位址** — RAM 中暫時儲存資料的特定位置。

**記憶體配置** — 電腦在啟動時，可透過此程序將記憶體位址指定至實體位置。然後，裝置和軟體就可以識別處理器可以存取的資訊。

**記憶體模組** — 包含記憶體晶片並連接至主機板的小型電路板。

**迷你卡** — 專用於積體週邊裝置 (例如通訊 NIC) 的小型插卡。迷你卡與標準 PCI 擴充卡具有同樣的功能。

## 十一畫

**區域匯流排** — 一種資料匯流排，可提供從裝置到處理器的快速資料傳輸速率。

**唯讀** — 只能檢視但不能編輯或刪除的資料和/或檔案。檔案在下列情況時為唯讀狀態：

- 駐留在防寫保護的軟碟、CD 或 DVD 上。
- 位於網路目錄中，系統管理員僅指定權限給特定使用者。

**控制台** — 可讓您修改作業系統和硬體設定 (例如顯示設定) 的 Windows 公用程式。

**控制器** — 晶片，用於控制處理器與記憶體之間或處理器與裝置之間資料的傳輸。

**捷徑** — 可快速存取常用程式、檔案、資料夾和磁碟機的圖示。將捷徑圖示放在 Windows 桌面上並連按兩下該圖示，即可打開相應的資料夾或檔案，而無需先進行搜尋。捷徑圖示不會改變檔案的位置，如果刪除捷徑圖示也不會影響原始檔案。您還可以為捷徑圖示重新命名。

**啟動順序** — 指定電腦嘗試啟動的裝置順序。

**處理器** — 一塊電腦晶片，解釋和執行程式命令。有時，處理器被稱為 CPU (中央處理器)。

**通知區域** — Windows 工作列的一部份，包含可快速存取程式以及電腦功能（例如時鐘、音量控制和列印狀態）的圖示。也稱為**系統狀態列**。

**連線裝置** — 提供連接埠複寫、纜線管理和安全保護功能，以使手提電腦可在桌上型工作區使用。

## 十二畫

**散熱器** — 某些處理器上的金屬片，有助於散熱。

**智慧卡** — 一種內嵌了處理器和記憶體晶片的插卡。智慧卡可用於鑑定配備智慧卡之電腦上的使用者。

**游標** — 顯示幕或螢幕上的標誌，表示鍵盤、觸控墊或滑鼠下一個動作的作用位置。它常顯示為閃爍的實心線、帶底線的字元或小箭頭。

**硬碟機** — 能夠在硬碟上讀取和寫入資料的磁碟機。術語硬碟機和硬碟常可以互換使用。

**華氏** — 溫度測量比例，其中 32° 為水的冰點，212° 為水的沸點。

**開機媒體** — 可用於啟動電腦的 CD、DVD 或軟碟。請確保始終有可用的開機 CD、DVD 或開機磁片，以備在硬碟機損壞或電腦感染病毒時使用。您的 **Drivers and Utilities** 媒體就是一個開機媒體。

## 十三畫

**匯流排** — 電腦中各元件之間的通訊路徑。

**匯流排速度** — 表示匯流排傳輸資訊的速度，以 MHz 表示。

**裝置** — 安裝在電腦內部或與電腦連接的硬體，例如磁碟機、印表機或鍵盤。

**裝置驅動程式** — 請參閱**驅動程式**。

**解析度** — 由印表機列印的或在顯示器上顯示的影像之清晰度。解析度越高，影像越清晰。

**資料夾** — 用於說明磁碟或磁碟機上的空間的術語，檔案在其中進行組織和分組。資料夾中的檔案可以用不同方式來檢視和排序，例如依字母、日期或大小。

**電池的使用時間** — 便攜式電腦電池為電腦供電的時間（以分鐘或小時計算）。

**電池壽命** — 便攜式電腦電池能夠進行放電和充電的時間（以年計算）。

## 十四畫

**像素** — 顯示器螢幕上的一個點。像素按行和欄的排列方式建立影像。影像解析度表示為橫向像素數乘以縱向像素數，例如 800 x 600。

**圖形模式** — 一種影像模式，可以定義為  $x$  個水平像素乘  $y$  個垂直像素乘  $z$  種顏色。圖形模式能顯示任意多種形狀和字型。

**磁碟掃描程式** — 檢查檔案、資料夾和硬碟表面是否出錯的 Microsoft 公用程式。如果在電腦停止回應後重新啟動電腦，通常會執行磁碟掃描程式。

**磁碟等量分割組合** — 一種可在多個磁碟機上分佈資料的技術。磁碟等量分割組合可以加快從磁碟儲存區恢復資料的作業速度。使用磁碟等量分割組合的電腦，通常可讓使用者選擇資料單位的大小或等量分割的寬度。

**網域** — 網路中的一組電腦、程式和裝置，它們被作為具有共同規則和程序的整體來管理，並由特定使用者群組使用。使用者登入網域便可以存取資源。

**網路配接器** — 提供網路功能的晶片。電腦的網路配接器可能位於主機板上，也可能位於 PC Card 上。網路配接器也稱為 NIC (網路介面控制器)。

**製作格式** — 對磁碟機或磁碟進行處理以便儲存檔案的過程。當為磁碟機或磁碟製作格式時，其中現有的資訊將全部遺失。

## 十五畫

**影像記憶體** — 由影像功能專用的記憶體晶片構成的記憶體。影像記憶體通常比系統記憶體快。所安裝的影像記憶體的容量主要影響程式能夠顯示的顏色數。

**影像控制器** — 影像卡或主機板 (在配有內建影像控制器的電腦中) 上的電路，與顯示器組合使用可為電腦系統提供影像功能。

**影像解析度** — 請參閱**解析度**。

**影像模式** — 一種說明文字和圖形如何在顯示器上顯示的模式。基於圖形的軟體 (例如 Windows 作業系統) 可以由定義為  $x$  個水平像素乘  $y$  個垂直像素乘  $z$  種顏色的影像模式顯示。基於字元的軟體 (例如文字編輯器) 可以由定義為字元的  $x$  欄乘  $y$  行的影像模式顯示。

**數據機** — 一種可讓電腦透過類比電話線與其他電腦相互通訊的裝置。數據機包括三種類型：外接式、PC Card 和內建。數據機常用於連接至網際網路和收發電子郵件。

**模組凹槽** — 支援多種裝置的凹槽，如光碟機、第二個電池或 Dell TravelLite™ 模組等裝置。

**模組凹槽** — 請參閱**媒體凹槽**。

## 十六畫

**積體** — 通常指實體位於電腦主機板上的元件。也稱為**內建**。

**隨插即用** — 電腦自動組態裝置的能力。如果 BIOS、作業系統和所有裝置均與隨插即用相容，則隨插即用可以提供自動安裝、組態以及與現有硬體相容的功能。

## 十八畫

**擴充卡** — 安裝於某些電腦主機板上擴充插槽內的電路板，用以擴充電腦的功能。包括影像卡、數據機卡和音效卡等。

**擴充插槽** — 某些電腦主機板上的連接器，您可以在其中插入擴充卡，並將其連接至系統匯流排。

**藍芽® 無線技術** — 一種用於短程 (9 m [29 呎]) 網路裝置的無線技術標準，可讓已啓用的裝置自動相互識別。

**雙核心** — 一種在單一處理器封裝中存在兩個實體計算單位的技術，可以增加計算效能和多工作業功能。

**雙顯示模式** — 一種顯示設定，可讓您使用另一台顯示器作為顯示幕的延伸，也稱為**延伸顯示模式**。

## 二十畫以上

**驅動程式** — 可讓作業系統控制印表機等裝置的軟體。如果電腦中未安裝正確的驅動程式，許多裝置將無法正常作業。

**讀我檔案** — 軟體套裝程式或硬體產品隨附的文字檔案。通常，讀我檔案會提供安裝資訊，介紹尚未公開的新產品的增強功能或更正。

